

## Золотниковые распределители. Серия NA

С электропневматическим и пневматическим управлением,  
3/2, 5/2 трех- и пятилинейные, двухпозиционные,  
5/3 пятилинейные, трехпозиционные,  
присоединение: G1/4 и приточная поверхность согласно стандарту NAMUR

Распределители Серии NA выпускаются в следующих версиях: 3/2, 5/2 и 5/3 лин/поз с открытыми или закрытыми центрами, могут быть как моностабильными, так и бистабильными и имеют электропневматическое или пневматическое управление.

Распределители имеют приточную поверхность по стандарту NAMUR и предназначены для непосредственной установки в компоненты, имеющие такую же приточную поверхность, например, в некоторые поворотные цилиндры. Моностабильные распределители оснащаются механической возвратной пружиной.

Все распределители Серии NA оснащаются ручным дублированием и могут поставляться во взрывобезопасном исполнении (EEx).



### ОБЩИЕ ХАРАКТЕРИСТИКИ

|                    |   |
|--------------------|---|
| Конструкция        | Золотникового типа (с пилотным управлением)                 |
| Тип распределителя | Лин./поз. 3/2 - 5/2 - 5/3                                   |
| Материалы          | Корпус - алюминий, золотник - нерж. сталь, уплотнения - NBR |
| Крепление          | Два отверстия диаметром 5мм в корпусе распределителя        |
| Подсоединения      | 2-4 = NAMUR, 1-3-5 = G1/4                                   |
| Установка          | На устройства с приточной поверхностью стандарта Namur      |
| Температура        | 0 ÷ 60° С (используя сухой воздух - 20° С)                  |
| Смазка             | Масло совместимое с NBR (3° E ÷ 10° E)                      |

### ПНЕВМАТИЧЕСКИЕ ПАРАМЕТРЫ

|                      |  |
|----------------------|--|
| Рабочее давление     | 1,5 - 10 бар при двухстороннем управлении, 2,5 - 10 бар при одностороннем управлении |
| Номинальное давление | 6 бар  |
| Номинальный расход   | * Qn G1/4 = 1000 Нл/мин  |
| Номинальный диаметр  | 8 мм   |
| Рабочее тело         | Фильтрованный воздух   |

\* Qn = номинальный расход определяется при давлении на входе 6 бар и  $\Delta p = 1$  бар.

**ЭЛЕКТРИЧЕСКИЕ ПАРАМЕТРЫ**

|                               |   |
|-------------------------------|---|
| Напряжение                    | см. кодировку                                   |
| Допустимый разброс напряжений | АС + 10%; DC ± 10%                              |
| Рабочий цикл                  | ED 100%   |
| Изоляция                      | Класс Н   |
| Коннектор                     | Мод.122-800, Мод.124-800                        |
| Класс защиты                  | IP54 DIN 40050 (IP65 с DIN 43650/PG9 коннектор) |
| Класс взрывозащиты            | ЕЕх m II Т4 (согласно EN 50014 и EN 50028)      |

**КОДИРОВКА РАСПРЕДЕЛИТЕЛЕЙ СЕРИИ NA NAMUR**

**NA 5 4 15 02 A 7 0**

СЕРИЯ  
NA

**КОЛИЧЕСТВО ЛИНИЙ И ПОЗИЦИЙ**

- 3 = 3/2
- 4 = 3/2 Н.О.
- 5 = 5/2
- 6 = 5/3 с закрытой центральной позицией
- 7 = 5/3 с открытой центральной позицией
- 8 = 5/3 в центр.позиции подана давления в обе полости давления

**ПРИСОЕДИНЕНИЕ**

4 = GV4

**УПРАВЛЕНИЕ**

- П = соленоиды с двух сторон
- 15 = один соленоид, пружинный возврат
- 33 = двухстороннее пневматическое управление
- 35 = одностороннее пневматическое управление, пружинный возврат

**РАЗМЕР ПИЛОТНОЙ ЧАСТИ**

02

**НАПРЯЖЕНИЕ СОЛЕНИОИДА**

|                 | A70      | A80    | G90          | G70      | H80      |
|-----------------|----------|--------|--------------|----------|----------|
| B 24 V 50/60Hz  | -        | 5 V.A. | 4,5/2,5 V.A. | -        | 5,5 V.A. |
| C 48V 50/60Hz   | -        | -      | 4,5/2,5 V.A. | -        | 5,5 V.A. |
| D 110 V 50/60Hz | -        | 5 V.A. | -            | -        | 5,5 V.A. |
| E 220 V 50/60Hz | -        | 5 V.A. | -            | -        | 5,5 V.A. |
| H 24 V 50/60Hz  | 3,5 V.A. | -      | -            | 3,5 V.A. | -        |
| 12 V D.C.       | 3 W      | -      | -            | 3 W      | -        |
| K 110 V 50/60Hz | 3,5 V.A. | -      | -            | 3,5 V.A. | -        |
| J 230 V 50/60Hz | 3,5 V.A. | -      | -            | 3,5 V.A. | -        |
| 240 V 50/60Hz   | 4 V.A.   | -      | -            | 4 V.A.   | -        |
| 2 12 V D.C.     | -        | -      | 4/2 W        | -        | -        |
| 3 24 V D.C.     | -        | 4 W    | 4/2 W        | -        | 5,5 W    |
| 4 48 V D.C.     | -        | 4 W    | 4/2 W        | -        | -        |
| 6 110 V D.C.    | -        | 4 W    | -            | -        | -        |
| 7 24 V D.C.     | 3 W      | -      | -            | 3 W      | -        |
| 48 V 50/60 Hz   | 3,5 V.A. | -      | -            | 3,5 V.A. | -        |
| 9 48 V D.C.     | 3 W      | -      | -            | 3 W      | -        |
| 10 110 V D.C.   | 3 W      | -      | -            | 3 W      | -        |

**РАЗМЕРЫ СОЛЕНИОИДА**

- 7 = 22 x 22
- 8 = 30 x 30
- 9 = 22 x 22 с памятью

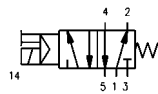
**МАТЕРИАЛ СОЛЕНИОИДА**

- A = PPS
- H = Взрывобезопасный самозатухающийся нейлон(30 x 30)\*
- G = Нейлон

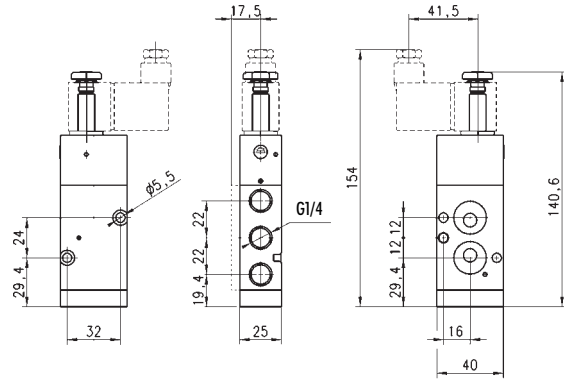
\* по заказу

5/2 лин/поз. распределитель, односторонний

Мод.  
NA54-15-02-A70\*

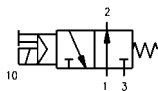
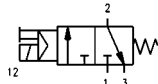


\*см. кодировку напряжения.

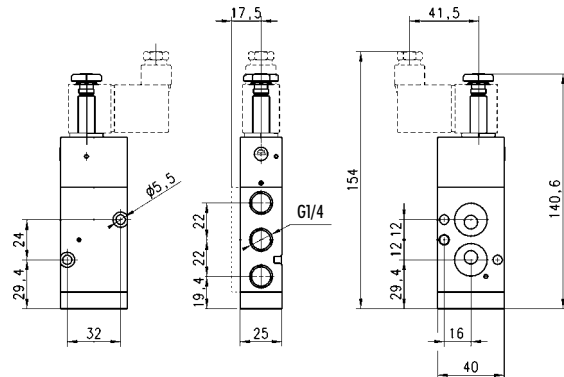


3/2 лин/поз. распределитель, односторонний

Мод.  
NA34-15-02-A70\*  
NA44-15-02-A70\*

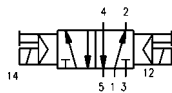


\*см. кодировку напряжения.

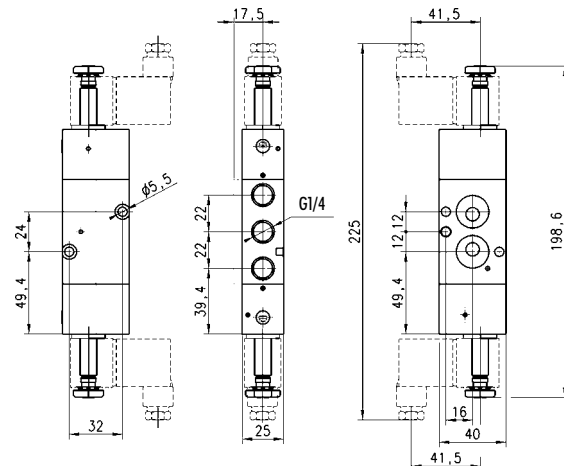


5/2 лин/поз. распределитель, двухсторонний

Мод.  
NA54-11-02-A70\*

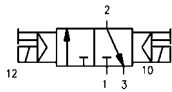


\*см. кодировку напряжения.

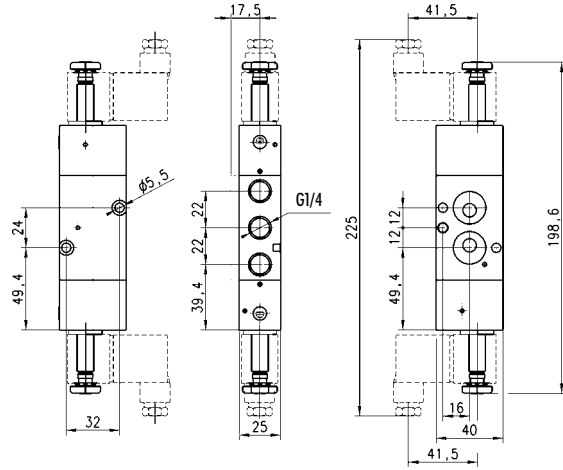


3/2 лин/поз. распределитель, двухсторонний

Мод.  
NA34-11-02-A70\*

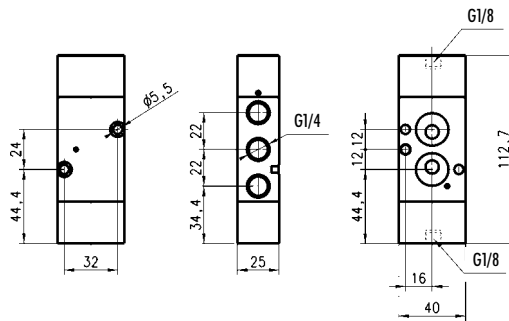
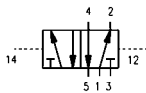


\*см. кодировку напряжения.



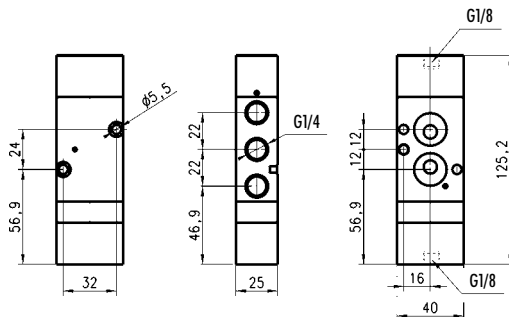
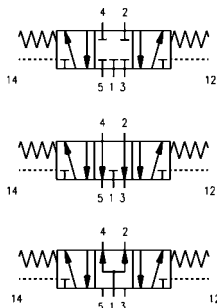
5/2 лин/поз. распределитель, с двухсторонним пневматическим управлением

Мод.  
NA54-33



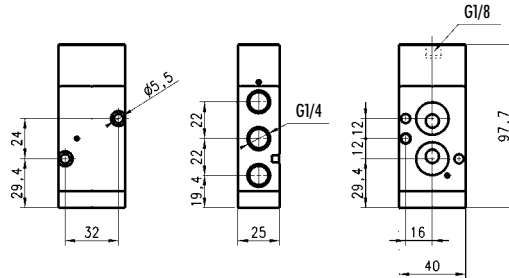
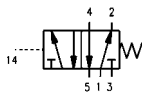
5/3 лин/поз. распределитель с пневматическим управлением

Мод.  
NA64-33  
NA74-33  
NA84-33



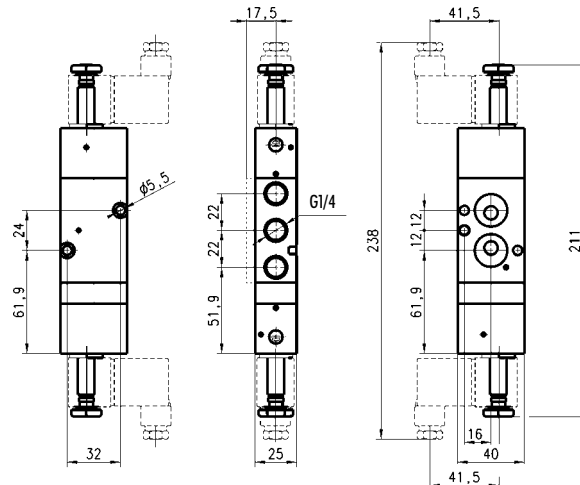
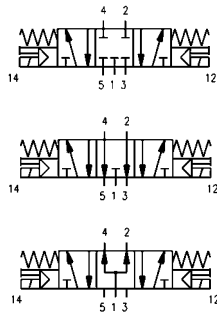
## 5/2 лин/поз. распределитель, с односторонним пневматическим управлением

Мод.  
NA54-35



## 5/2 лин/поз. распределитель

Мод.  
NA64-11-02-A70\*  
NA74-11-02-A70\*  
NA84-11-02-A70\*



\*см. кодировку напряжения.

## Плита Мод. NA54-PC

При использовании взрывозащищенной катушки серии H8  
плита поставляется с 2-мя винтами и 2 кольцами.

