

Золотниковые распределители с электропневматическим и пневматическим управлением. Серия 9.



Установка на стандартную плиту (ISO 5599/1).
ISO 1, 2 и 3.

Золотниковые распределители с электропневматическим и пневматическим управлением Серия 9 в соответствии со стандартом ISO, размерами 1, 2 и 3. Доступны три различных типа монтажных плит:

- одностенная плита с выходами сбоку;
- одностенная плита с выходами снизу;
- многостенная плита с общим каналом для подвода магистрального давления и двумя общими коллекторами для линий выхлопа в комплекте с концевыми блоками.

Распределители серии 9 имеют следующие типы управления:

- электропневматическое управление с возвратной пружиной;
- электропневматическое управление с пневматическим возвратом (пневмопружина);
- двухстороннее электропневматическим управлением;
- пневматическое управление с возвратной пружиной;
- двухстороннее пневматическое управление;
- одностороннее пневматическое управление с пневматическим возвратом (пневмопружина).



ОБЩИЕ ХАРАКТЕРИСТИКИ

Конструкция	золотникового типа (с пилотным управлением)
Тип распределителя	5/2, 5/3 лин/поз.
Материалы	алюминиевый корпус, золотник - нержавеющая сталь, уплотнения - NBR
Крепление	резьбовые отверстия в корпусе
Размер	1, 2 и 3
Установка	в любом положении
Рабочая температура	0 ÷ 60°C (при сухом воздухе -20°C)
Смазка	масло совместимое с NBR (3° - 10° E)

ПНЕВМАТИЧЕСКИЕ ПАРАМЕТРЫ

Рабочее давление	макс. давление 10 бар (для минимального давления см. описание)
Номинальное давление	6 бар
Номинальный расход	* Q _n Размер 1 = 900 Нл/мин;
	Размер 2 = 1610 Нл/мин;
	Размер 3 = 3700 Нл/мин.

* Q_n = номинальный расход определяется при давлении на входе 6 бар и D_p = 1 бар.

ЭЛЕКТРИЧЕСКИЕ ПАРАМЕТРЫ

Рабочее тело	фильтрованный воздух
Напряжение	АС: см. кодировку
	DC: см. кодировку
Потребляемая мощность	АС в импульсе для А70 = 8.5 VA (для А80 = 7.5 VA)
	во время работы для А70 = 6.5 VA (для А80 = 5 VA)
	DC для А70 = 5 W (для А80 = 4 W)
Изоляция	класс H
Рабочий цикл	100%, непрерывный режим работы
Разброс напряжений	АС + 10% -15%, DC ± 10%
Класс защиты	IP54 DIN 40050 (IP65 с DIN 43650/PG9 коннектором)
Коннектор	Мод. 122-800, Мод. 124-800

КОДИРОВКА РАСПРЕДЕЛИТЕЛЕЙ СЕРИИ 9

951-C1B-P16-23-A77-S

СЕРИЯ 9

КОЛ-ВО ЛИНИЙ И ПОЗИЦИЙ
 5 = 5/2
 6 = 5/3 Закрытая центр. поз.
 7 = 5/3 Открытая центр. поз.

РАЗМЕР
 1 = Размер 1
 2 = Размер 2
 3 = Размер 3

ПЛИТЫ
 C = ISO (секция многоместной плиты ISO с выходами снизу)
 F = ISO (одноместная плита с выходами сбоку)
 G = ISO (одноместная плита с выходами снизу)
 N = ISO (концевой блок для перепада нижнего расположения отверстий на боковое)
 NTA = секция многоместной плиты ISO с выходами сбоку

КОЛИЧЕСТВО МЕСТ НА ПЛИТЕ
 A = 1 *F = 6 *M = 11
 *B = 2 *G = 7 *N = 12
 *C = 3 *H = 8 *P = 13
 *D = 4 *K = 9 *R = 14
 *E = 5 *L = 10 *S = 15

* В комплекте с двумя концевыми блоками мод. 900-N или 900-HN.

СПЕЦИАЛЬНОЕ ИСПОЛНЕНИЕ
 S = (должно указываться)

****НАПРЯЖЕНИЕ СОЛЕНОИДА**

	A70	A80	G90	G70	H80
B 24 V 50/60Hz	-	5 V.A.	4,5/2,5 V.A.	-	5,5 V.A.
C 48V 50/60Hz	-	-	4,5/2,5 V.A.	-	5,5 V.A.
D 110 V 50/60Hz	-	5 V.A.	-	-	5,5 V.A.
E 220 V 50/60Hz	-	5 V.A.	-	-	5,5 V.A.
H 24 V 50/60Hz	3,5 V.A.	-	-	3,5 V.A.	-
12 V D.C.	3 W	-	-	3 W	-
K 110 V 50/60Hz	3,5 V.A.	-	-	3,5 V.A.	-
J 230 V 50/60Hz	3,5 V.A.	-	-	3,5 V.A.	-
240 V 50/60Hz	4 V.A.	-	-	4 V.A.	-
2 12 V D.C.	-	-	4/2 W	-	-
3 24 V D.C.	-	4 W	4/2 W	-	5,5 W
4 48 V D.C.	-	4 W	4/2 W	-	-
6 110 V D.C.	-	4 W	-	-	-
7 24 V D.C.	3 W	-	-	3 W	-
48 V 50/60 Hz	3,5 V.A.	-	-	3,5 V.A.	-
9 48 V D.C.	3 W	-	-	3 W	-
10 110 V D.C.	3 W	-	-	3 W	-

** Для других напряжений - обращайтесь к нашим инженерам

РАЗМЕРЫ СОЛЕНОИДА
 7 = 22 x 22
 8 = 30 x 30

ТИП ПИЛОТА
 23 = A531 - BC2

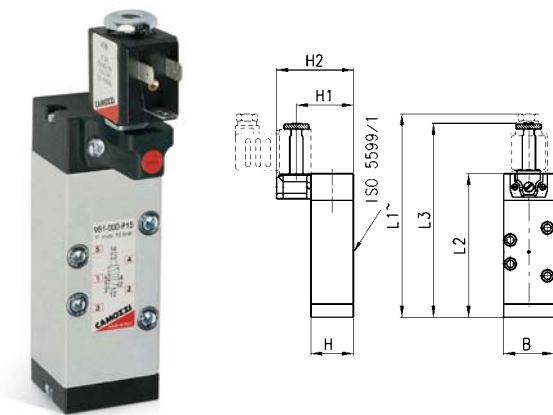
МАТЕРИАЛ СОЛЕНОИДА
 A = PPS
 G = Нейлон

ПРИСОЕДИНЕНИЕ
 1 = G1/4
 2 = G3/8
 3 = G1/2

УПРАВЛЕНИЕ
 33 = двухстороннее пневматическое управление.
 34 = одностороннее пневматическое управление с пневматическим возвратом (пневмопружинной).
 35 = пневматическое управление с пружинным возвратом.
 P11 = двухстороннее электропневматическое управление (горизонтальные соленоиды).
 P15 = электропневматическое управление с пружинным возвратом (горизонтальные соленоиды).
 P16 = электропневматическое управление с пневматическим возвратом (пневмопружинной) (горизонтальные соленоиды).

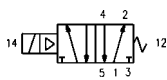
5/2-лин/поз. распределитель ISO 1, ISO 2, ISO 3 односторонний

Электропневматические распределители Серии 9 выполнены по стандартам ISO размерами 1, 2 и 3, имеют электропневматическое управление с возвратной механической пружиной или пневмопружиной. Они предназначены для монтажа на платах. Для управления используются катушки мод. А70 и мод. А80, с широким выбором напряжений. Минимальное рабочее давление 2.5 бара. Коннектор мод. 122-800 или 124-800.

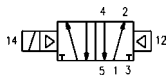


Примечание: В комплект поставки входят уплотнения для стыковки с плитой и крепежные винты.

Мод.
951-000-P15-23-A00*
952-000-P15-23-A00*
953-000-P15-23-A00*



Мод.
951-000-P16-23-A00*
952-000-P16-23-A00*
953-000-P16-23-A00*



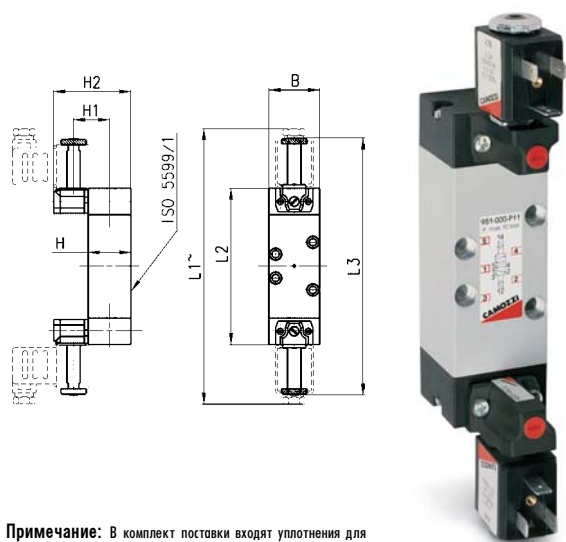
* требуется выбор соленоида.

РАЗМЕРЫ

Размер ISO	B	L1	L2	L3	H	H1	H2
1	38	153	108	146	32	43	58
2	51	173	128	166	33	44	59
3	65	218	173	211	45	56	71

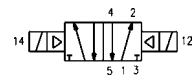
5/2, 5/3-лин/поз. распределитель ISO 1, ISO 2, ISO 3 двухсторонний

Электропневматические распределители Серии 9 выполнены по стандартам ISO размерами 1, 2 и 3, имеют электропневматическое двухстороннее управление. В распределителях 5/3 третья устойчивая позиция обеспечивается возвратом в исходное положение механической пружиной при отсутствии сигнала. Предназначены для монтажа на платах. Для управления используются катушки мод. А70 и мод. А80 с широким выбором напряжений. Минимальное рабочее давление 2 бара. Коннектор мод. 122-800 или 124-800.

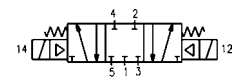


Примечание: В комплект поставки входят уплотнения для стыковки с плитой и крепежные винты.

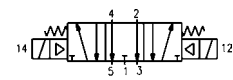
Мод.
951-000-P11-23-A00*
952-000-P11-23-A00*
953-000-P11-23-A00*



Мод.
961-000-P11-23-A00*
962-000-P11-23-A00*
963-000-P11-23-A00*



Мод.
971-000-P11-23-A00*
972-000-P11-23-A00*
973-000-P11-23-A00*



* требуется выбор соленоида.

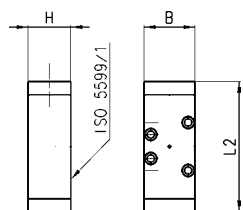
РАЗМЕРЫ

Размер ISO	B	L1	L2	L3	H	H1	H2
1	38	208	118	194	32	43	58
2	51	228	138	214	33	44	59
3	65	273	183	259	45	56	71

5/2 - лин/поз. распределители ISO 1, ISO 2, ISO 3 односторонние и двухсторонние.

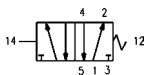
Распределители Серии 9 с пневматическим управлением выполнены по стандартам ISO размерами 1, 2 и 3. Предназначены для монтажа на плиты и имеют следующие возможные типы управления:

- одностороннее с пружинным возвратом (мин. давление 2.5 бара);
- одностороннее с пневматическим возвратом (мин. давление 2 бара);
- двухстороннее (мин. давление 2 бара).

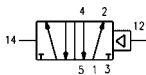


Примечание: В комплект поставки входят уплотнения для стыковки с плитой и крепежные винты.

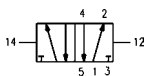
Мод.
951-000-35
952-000-35
953-000-35



Мод.
951-000-34
952-000-34
953-000-34



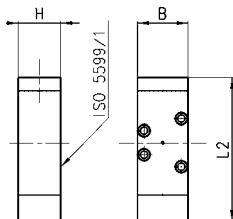
Мод.
951-000-33
952-000-33
953-000-33



РАЗМЕРЫ			
Размер ISO	B	L2	H
1	38	98	32
2	51	118	33
3	65	163	45

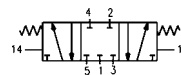
5/3 - лин/поз. распределители ISO 1, ISO 2, ISO 3 двухсторонние с устойчивой центральной позицией и пневматическим управлением.

Трехпозиционные распределители Серии 9 с пневматическим управлением выполнены по стандартам ISO размерами 1, 2 и 3 содержат пружины, возвращающие золотник в центральное положение при снятии сигнала управления, и могут быть либо с закрытой либо с открытой центральной позицией. В первом случае пять линий подходящих к клапану оказываются закрыты. В распределителе с открытой средней позицией при снятии управляющих воздействий полости потребителя сообщаются с атмосферой. Минимальное рабочее давление 2.5 бара.

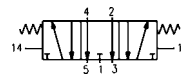


Примечание: В комплект поставки входят уплотнения для стыковки с плитой и крепежные винты.

Мод.
961-000-33
962-000-33
963-000-33

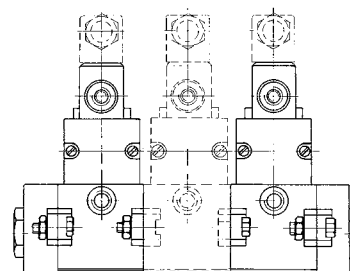


Мод.
971-000-33
972-000-33
973-000-33

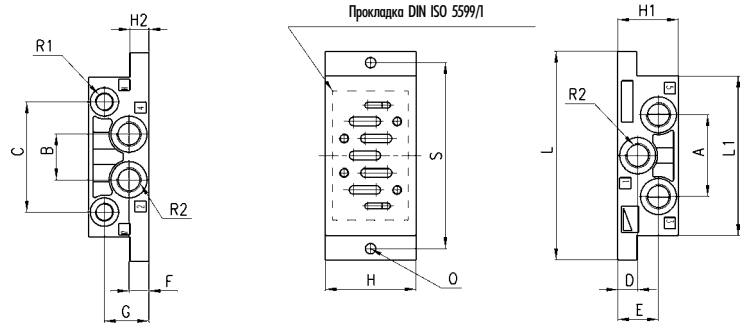


РАЗМЕРЫ			
Размер ISO	B	L2	H
1	38	108	32
2	51	128	33
3	65	173	45

Групповой монтаж



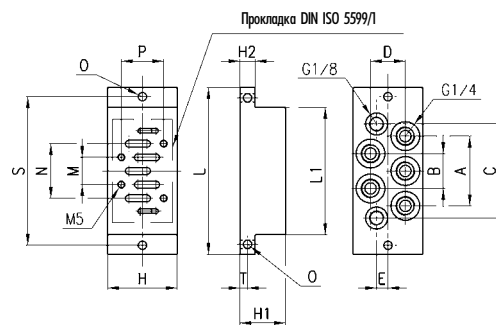
Одноместная плата с выходами сбоку (VDMA 24345)



РАЗМЕРЫ

Мод.	Размер	A	B	C	D	E	F	G	H	H1	H2	L	L1	O	R1	R2	S
901-F1A	1	43	24	58	21.5	10.5	10.5	23.5	48	32	10	110	84	5.5	G1/8	G1/4	98
902-F2A	2	56	30	74	26	14	14	30	57	40	13	124	95	6.5	G1/8	G3/8	112
903-F3A	3	68	32	90	17	17	17	22	71	32	18	149	119	6.5	G1/8	G1/2	136

Одноместная плата с выходами снизу (VDMA 24345)

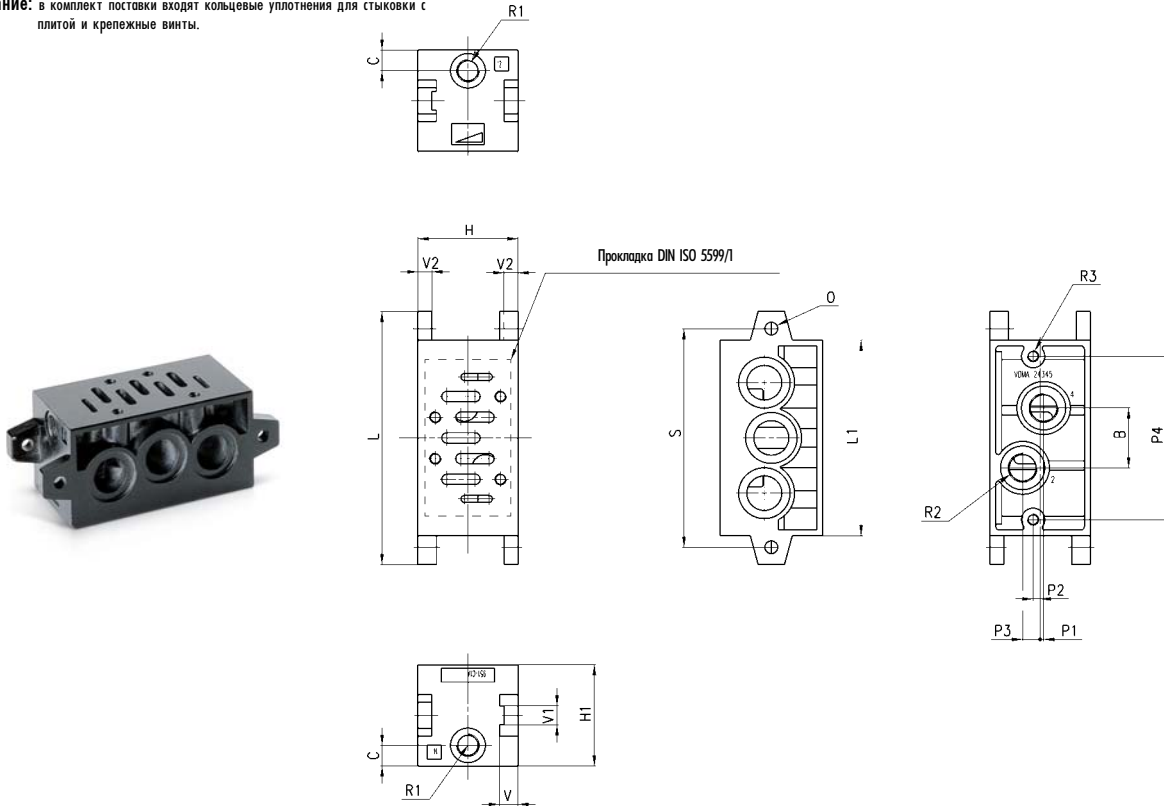


РАЗМЕРЫ

Мод.	Размер ISO	A	B	C	D	E	H	H1	H2	L	L1	M	N	O	P	R	R1	R2	S	T
901-G1A	1	46	23	61	23	7.5	46	30	10	110	84	18	36	5.5	28	M5	G1/8	G1/4	98	5
902-G2A	2	56	28	72	28	8	56	35	13	124	95	24	48	6.5	38	M6	G1/8	G3/8	112	6.5
903-G3A	3	68	34	90	34	10	71	32	18	149	119	32	64	6.5	48	M8	G1/8	G1/2	136	9

Секция многоместной плиты с нижним расположением присоединительных отверстий (VDMA 24345)

Примечание: в комплект поставки входят кольцевые уплотнения для стыковки с плитой и крепежные винты.

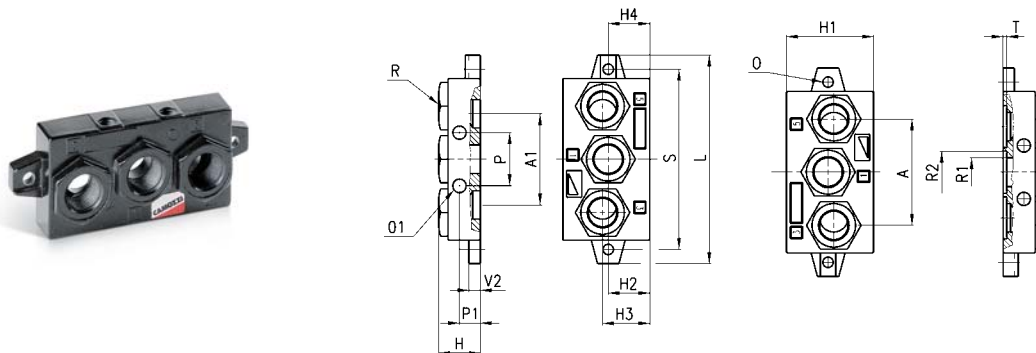


РАЗМЕРЫ

Мод.	Размер	B	C	H	H1	L	L1	O	P1	P2	P3	P4	R1	R2	R3	S	V	V1	V2
901-С1А	1	26	8.5	43	44	110	85	5.5	1.5	3	7.5	71	G1/8	G1/4	M5	95	8	8	6
902-С2А	2	30	9	56	45	135	100	6.5	5	3	6	86	G1/8	G3/8	M6	115	11	11	8
903-С3А	3	38	10	71	54	190	140	9	6	3	8	130	G1/8	G1/2	M8	168	13	13	8

Концевой блок для многоместных плит (VDMA 24345)

Примечание: в комплект поставки входят кольцевые уплотнения для стыковки с плитой и крепежные винты.

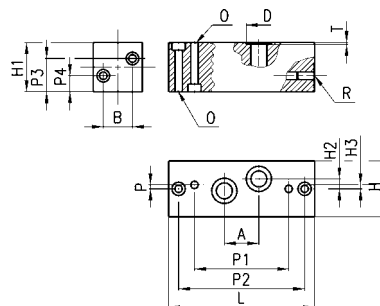


РАЗМЕРЫ

Мод.	Размер	A	A1	H	H1	H2	H3	H4	L	O	O1	P	P1	R	øR1	øR2	S	T	V2
901-Н1 (пара)	1	56	48	22	46	22	25	22	110	5.5	7	28	11	G3/8	15	22.1	95	2	6
902-Н2 (пара)	2	68	63	26	47	23	25	24	135	6.5	9	35	13	G1/2	18.5	28.7	115	2	8
903-Н3 (пара)	3	104	94	30	56	22	25	25	190	9	12	52	15	G1	28	38	168	2.7	8

Концевой блок с выходами для перевода нижнего расположения отверстий многоместной плиты на боковое (VDMA 24345)

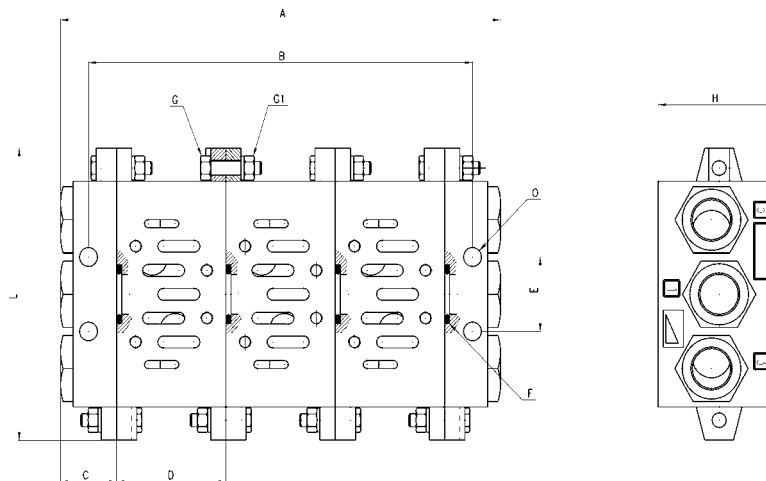
Примечание: в комплект поставки входят кольцевые уплотнения для стыковки с плитой и крепежные винты.



РАЗМЕРЫ

Мод.	Размер	A	B	D	H	H1	H2	H3	L	O	P	P1	P2	P3	P4	R	T
901-N1	1	26	22	19	42	37	7.5	1.5	110	5.5	3	71	95	25	12	G1/4	1.4
902-N2	2	30	29	23	55	40	6	5	135	6.5	3	86	115	26	14	G3/8	1.4
903-N3	3	38	36	27	70	45	8	6	190	9	3	130	168	29	17	G1/2	1.4

Собранная многоместная плита (VDMA 24345)



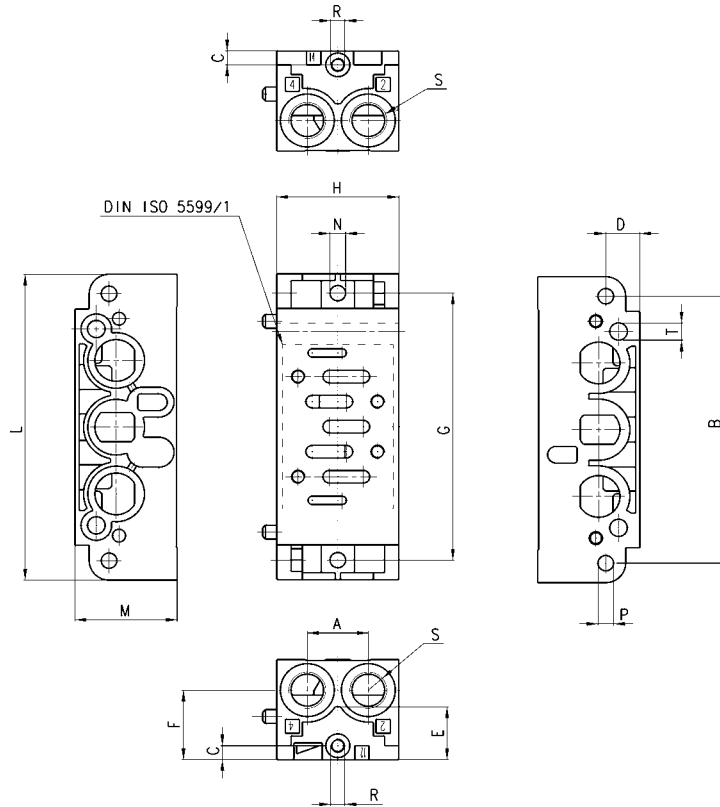
РАЗМЕРЫ

Размер	A	B	C	D	E	OR F	UNI 5739 G	UNI 5588 G1	H	L	O
1	n° D+2C	n° D+C	22	43	28	3068	M5x20	M5	46	110	7
2	n° D+2C	n° D+C	26	56	35	3093	M6x25	M6	47	135	9
3	n° D+2C	n° D+C	30	71	52	4125	M8x25	M8	56	190	12

n° - количество секций плиты

Секция многоместной плиты ISO с боковым расположением присоединительных отверстий

Примечание: в комплект поставки входят кольцевые уплотнения для стыковки с плитой и крепежные винты.

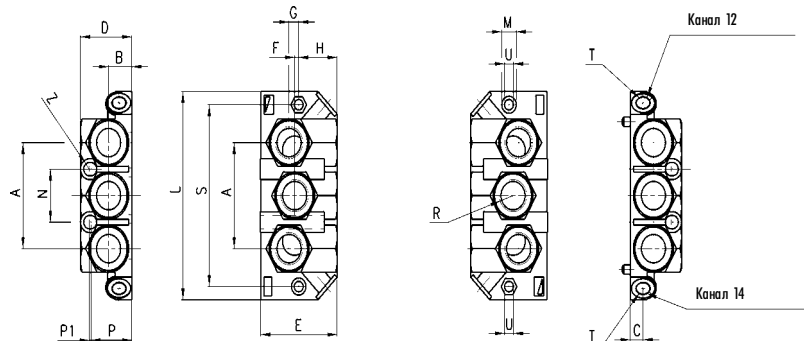


РАЗМЕРЫ

Мод.	Размер	A	B	C	D	E	F	G	H	L	M	N	P	R	S	T
901-N1A	1	21.5	96	5	12	19	25	96	43	110	36	5.5	5.5	M5	G1/4	6.2

Концевой блок для многоместной плиты

Примечание: в комплект поставки входят кольцевые уплотнения для стыковки с плитой и крепежные винты.

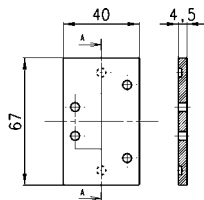


РАЗМЕРЫ

Мод.	Размер	A	B	C	D	E	F	G	H	L	M	N	P	P1	R	S	T	U	Z
901-HN1 (пара)	1	56	14.5	8	32	48	2.5	6	24	110	9	28	25.5	1	3/8"	96	G1/8	5.5	3.5

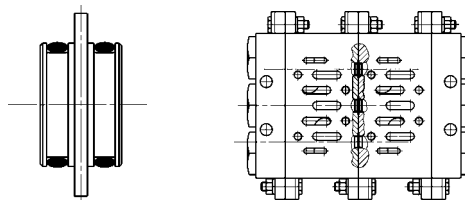
Заглушка Мод. 901-TP

В комплекте с уплотнениями и крепежными винтами.



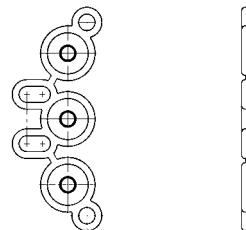
Пример сборки

Мод. 901-С1А/TP
Мод. 902-С2А/TP



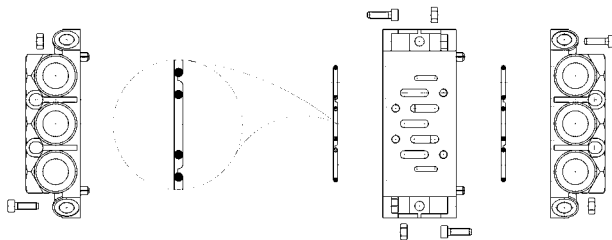
Мод. 901-N1A/T

Межсекционная заглушка каналов P-R-S.



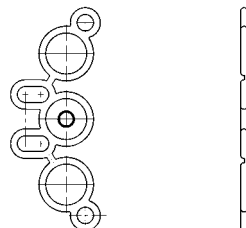
Пример сборки многосекционной плиты

Примечание: Для правильной установки внутриплитных уплотнений см. рисунок.

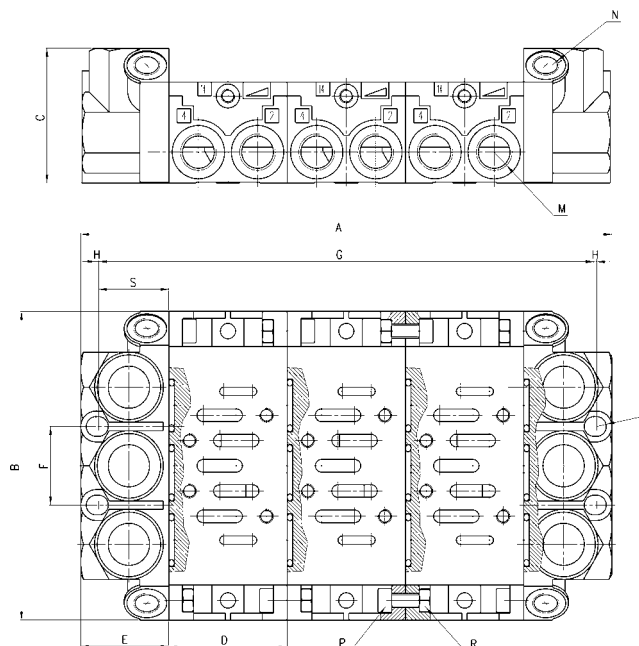


Мод. 901-N1A/TP

Межсекционная заглушка канала P.



Сборка многоместной плиты с выходами сбоку



РАЗМЕРЫ

Размер	A	B	C	D	E	F	G	H	L	M	N	UNI 5931 P	UNI 5588 R	S
1	n° D+2E	110	48	43	32	28	n° D+2S	1	3.5	G1/4	G1/8	M5 x 14	M5	25.5

n° - количество секций плиты