

Принадлежности для распределителей серии E с пневматическим и электропневматическим управлением.

Устройство электрического подключения выполнено в виде многотырькового разъема для группировки и подачи электрических сигналов непосредственно на катушки. Эта характеристика допускает специфические применения, которые требуются для интегрированных систем, состоящих из 2-12 моностабильных распределителей и 2-6 бистабильных распределителей. Только один кабель требуется для многотырькового разъема к системе BUS или PLC.

Горизонтальный монтажный кронштейн Мод. В1 и вертикальный монтажный кронштейн Мод. В2 используются для крепления распределителей с присоединительными отверстиями на корпусе на плоской поверхности. Вертикальный монтажный кронштейн Мод. В2 может использоваться только с моностабильными распределителями. Переходные соединительные плиты (Мод. РСР) могут использоваться, когда один или несколько распределителей должны быть запитаны давлением, отличным от давления, которым была запитана многоместная плита. Переходные соединительные плиты (Мод. PCS) могут использоваться, когда один или несколько распределителей должны иметь различные выхлопы. Обе модели переходных плит поставляются с внутренними уплотнениями, винтами и штифтами. Два монтажных кронштейна (Мод. РСF) для присоединения DIN рейки EN 50022 крепятся на нижней части плиты винтами. Заглушки для плит (Мод. ТР) используются для закрытия посадочных мест одного или нескольких распределителей.



КЛАПАНЫ С ЭЛЕКТРОМАГНИТНЫМ И ПНЕВМАТИЧЕСКИМ УПРАВЛЕНИЕМ

КОДИРОВКА ПРИНАДЛЕЖНОСТЕЙ

Устройство электрического подключения:
Кодировку см. на следующей странице.

Штекер SUB-D для электрического подключения

- G1 X-3** штекер SUB-D 15 штырьковый IP20 кабель 3 м
G2 X-3 штекер SUB-D 25 штырьковый IP20 кабель 3 м
G3 X-3 штекер SUB-D 15 штырьковый IP54 кабель 3 м
G4 X-3 штекер SUB-D 25 штырьковый IP54 кабель 3 м

Монтажные кронштейны для DIN-рейки EN 50022 (7,5x35 - 1мм):

PCF-E520 (подходит для всех многоместных плит)

Горизонтальный монтажный кронштейн для распределителей с присоединительными отверстиями на корпусе:

- B1-E521** (для распределителей размером 10,5)
B1-E531 (для распределителей размером 16 и 19)

Вертикальный монтажный кронштейн (только для моностабильных):

- B2-E521** (для распределителей размером 10,5)
B2-E531 (для распределителей размером 16 и 19)

Заглушка для многоместных плит:

- TP -E521** (расп-ли с присоед. отв.(10,5) **TP -E520** (расп-ли плитного монтажа(10,5)
TP -E531 (расп-ли с присоед. отв.(16) **TP -E530** (расп-ли плитного монтажа(16)
TP -E551 (расп-ли с присоед. отв.(19) **TP -E550** (расп-ли плитного монтажа(19)

Переходная плата для многоместных плит для распределителей с отдельной подачей давления в отв. 1:

- PCP -E521** (расп-ли с присоед. отв.(10,5) **PCP -E520** (расп-ли плитного монтажа(10,5)
PCP -E531 (расп-ли с присоед. отв.(16) **PCP -E530** (расп-ли плитного монтажа(16)
PCP -E551 (расп-ли с присоед. отв.(19) **PCP -E550** (расп-ли плитного монтажа(19)

Переходная плата для многоместных плит для распределителей с отдельной подачей давления в отв. 3 и 5:

- PCS -E521** (расп-ли с присоед. отв.(10,5) **PCS -E520** (расп-ли плитного монтажа(10,5)
PCS -E531 (расп-ли с присоед. отв.(16) **PCS -E530** (расп-ли плитного монтажа(16)
PCS -E551 (расп-ли с присоед. отв.(19) **PCS -E550** (расп-ли плитного монтажа(19)

Прим.: В скобках указаны размеры.

КОДИРОВКА УСТРОЙСТВА ЭЛЕКТРИЧЕСКОГО ПОДКЛЮЧЕНИЯ

G1PA-E-B02M04

- G1** = устр-во эл. подключения, 15 штырьковый разъем IP 20 (подключение макс. 12 катушек)
G2 = устр-во эл. подключения, 25 штырьковый разъем IP 20 (подключение макс. 22 катушки)
G3 = устр-во эл. подключения, 15 штырьковый разъем IP 54 (подключение макс. 12 катушек)
G4 = устр-во эл. подключения, 25 штырьковый разъем IP 54 (подключение макс. 22 катушки)

РАЗМЕРЫ КОННЕКТОРОВ

- P** = 15x15 (расстояние между электроразъемами 9,4 мм)
W = 15x15 (расстояние между электроразъемами 8 мм)
K = 10x10

ХАРАКТЕРИСТИКА КОННЕКТОРОВ

- A** = стандартный коннектор
B = постоянный ток + защита (заземление)
C = постоянный ток + защита + светодиод (заземление 10/50V)
M = переменный ток + защита

КОЛИЧЕСТВО ОДНОСТОРОННИХ РАСПРЕДЕЛИТЕЛЕЙ

M = односторонние распределители

КОЛИЧЕСТВО ДВУХСТОРОННИХ РАСПРЕДЕЛИТЕЛЕЙ

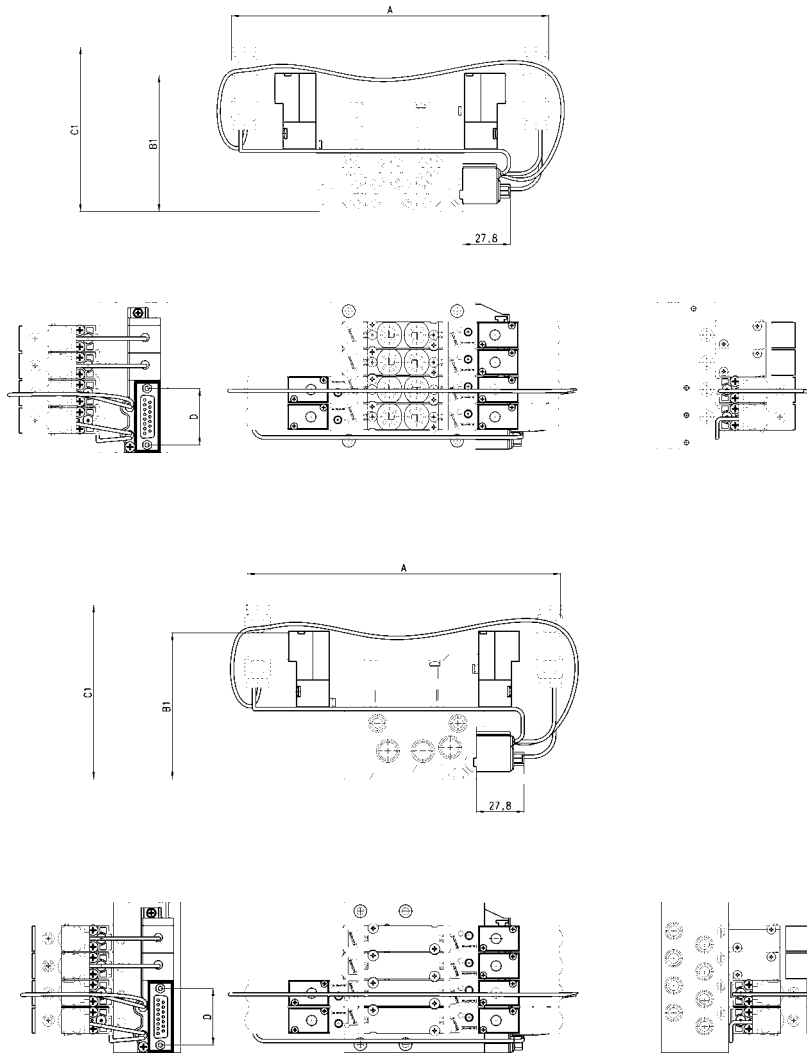
B = двухсторонние распределители

РАЗМЕР ПЛИТЫ

- E** = серия E размер 16, 19, 10,5
P = серия P и W (контакт заземления повернут на 180°)

Устройство электрического подключения, смонтированное на многоместной плате

Устройство электрического подключения состоит 15 и 25 штырькового разъема (DIN 41652) и модуля, к которому подключается катушка. максимальное количество катушек, которое может быть подключено к устройству подачи управляющих сигналов - 12 и 22. Устройство рекомендуется использовать в шкафах или в защищенных условиях. Может быть смонтировано только на платах для распределителей размерами 16 и 19.



РАЗМЕРЫ	
Мод.	D
G1*	33,2
G2*	47
G3*	33,2
G4*	47

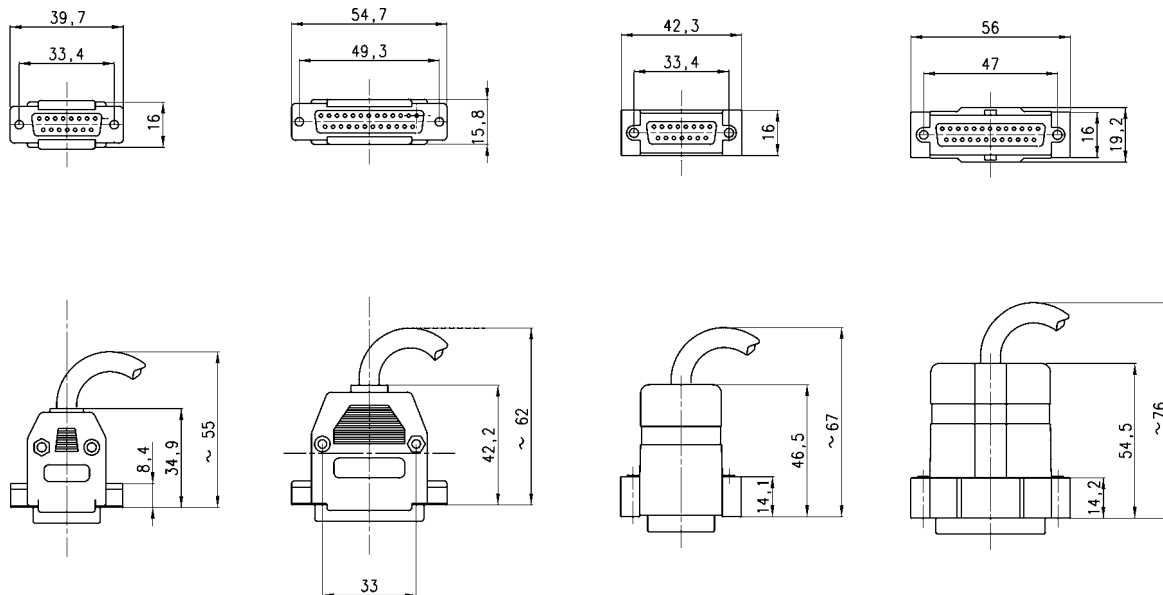
*см. кодировку

РАЗМЕРЫ					
Размер	A	B	B1	C	C1
16	183.6	82.8	88.4	97.4	103
19	191.5	88.9	103.9	103.5	118.5

15 и 25 штырьковый разъем

øA = 8,7 кабель белого цвета (снят с производства).

øB = 11 кабель серого цвета (поставляется).



Мод. **61X-3**
Штекер SUB-D 15 штырьковый
IP20 кабель 3м

Мод. **62X-3**
Штекер SUB-D 25 штырьковый
IP20 кабель 3м

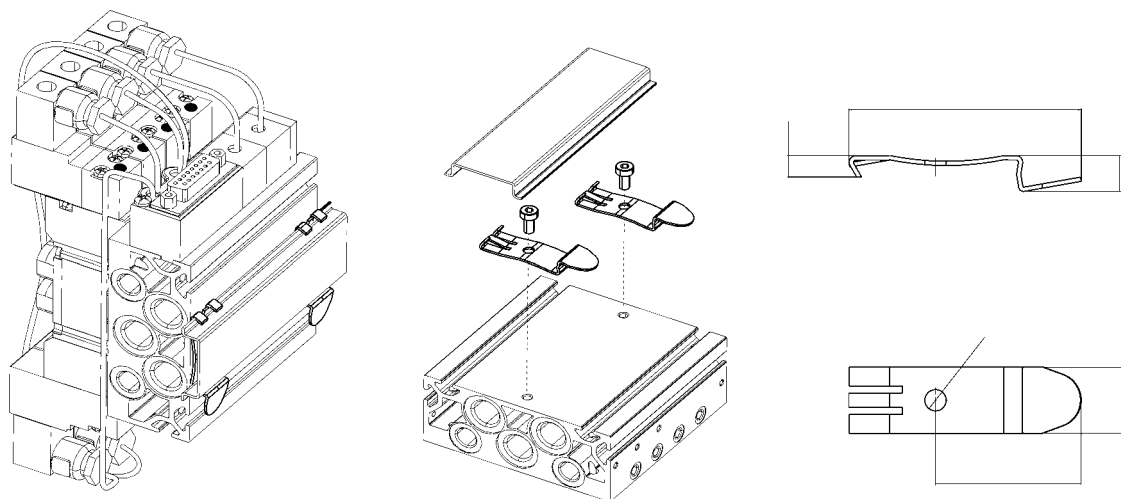
Мод. **62X-3**
Штекер SUB-D 15 штырьковый
IP54 кабель 3м

Мод. **62X-3**
Штекер SUB-D 25 штырьковый
IP54 кабель 3м

Монтажные кронштейны

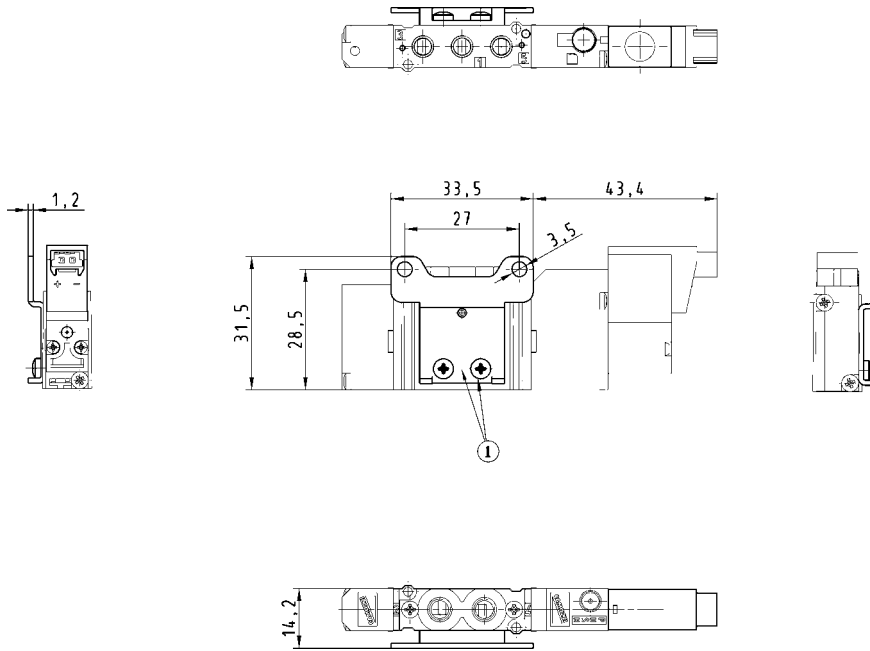
Для присоединения DIN рейки EN 50022 (7,5 x 35 - 1 мм)

Две пружинные защелки и два винта входят в комплект. Подходит для всех многоместных плит.



Мод.
PCF-E520

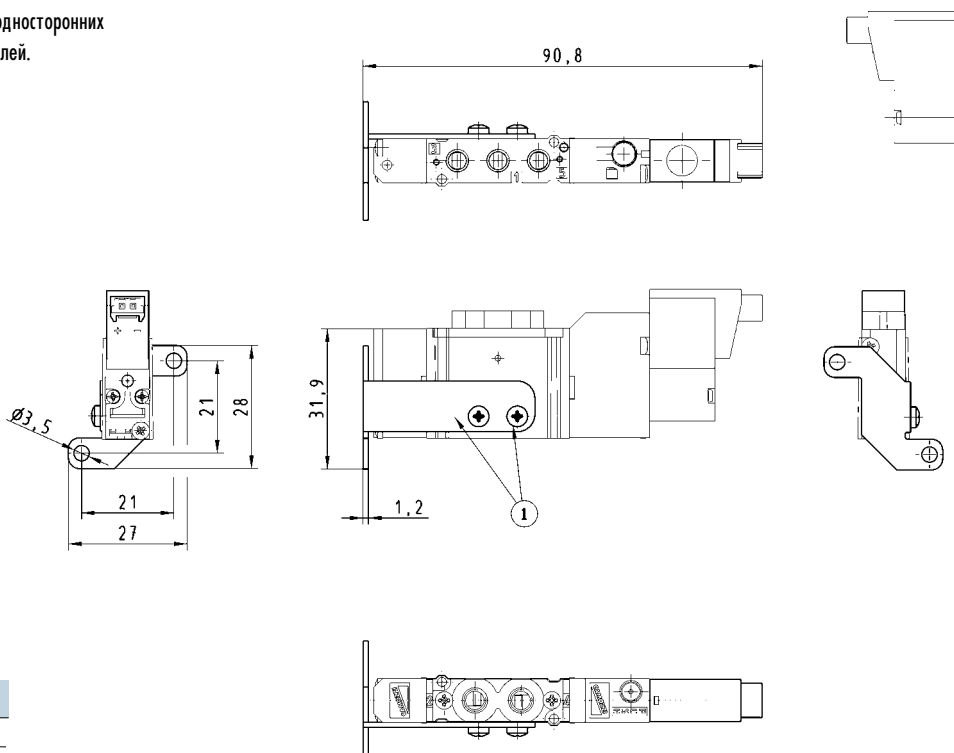
Горизонтальный монтажный кронштейн для распределителей с присоединительными отверстиями на корпусе размером 10,5



Мод.
B1-E521

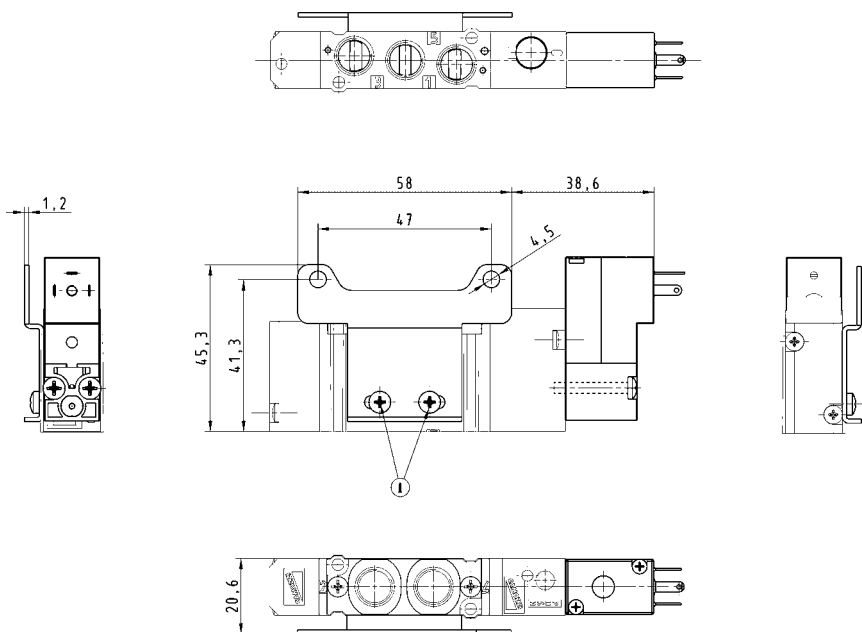
Вертикальный монтажный кронштейн для распределителей с присоединительными отверстиями на корпусе размером 10,5

Только для односторонних распределителей.



Мод.
B2-E521

Горизонтальный монтажный кронштейн для распределителей с присоединительными отверстиями на корпусе размером 16

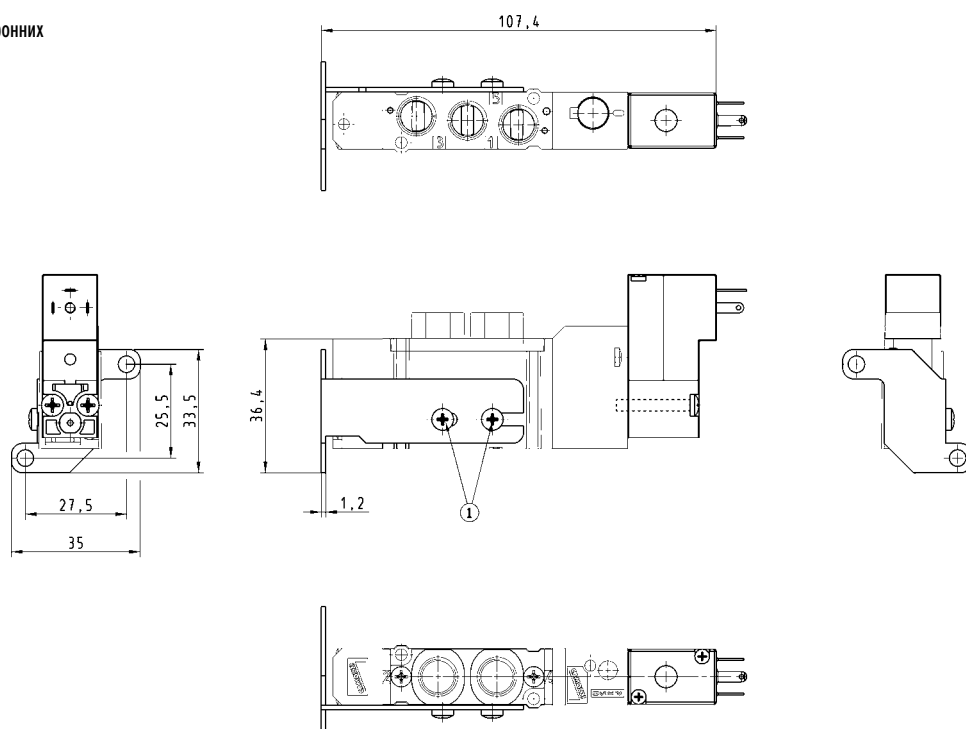


Мод.

V1-E531

Вертикальный монтажный кронштейн для распределителей с присоединительными отверстиями на корпусе размером 16

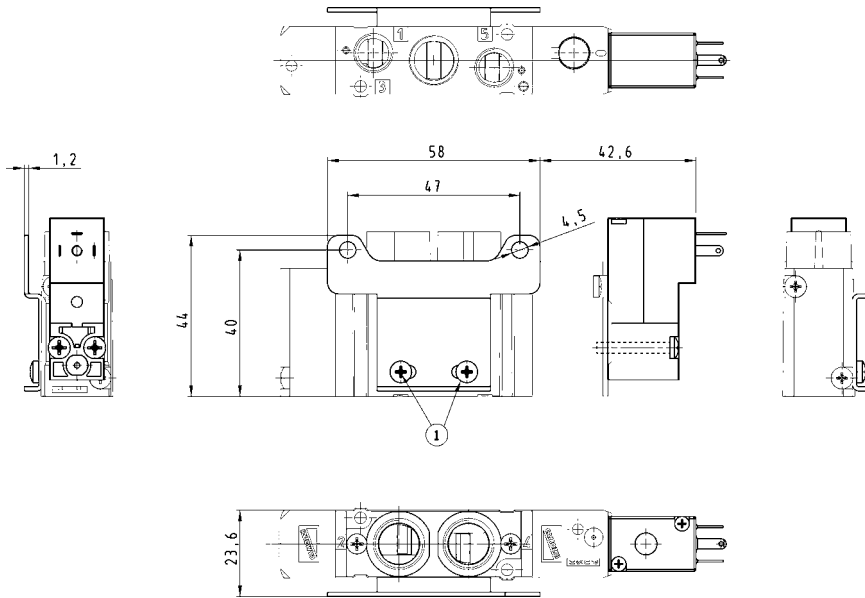
Только для односторонних распределителей.



Мод.

V2-E531

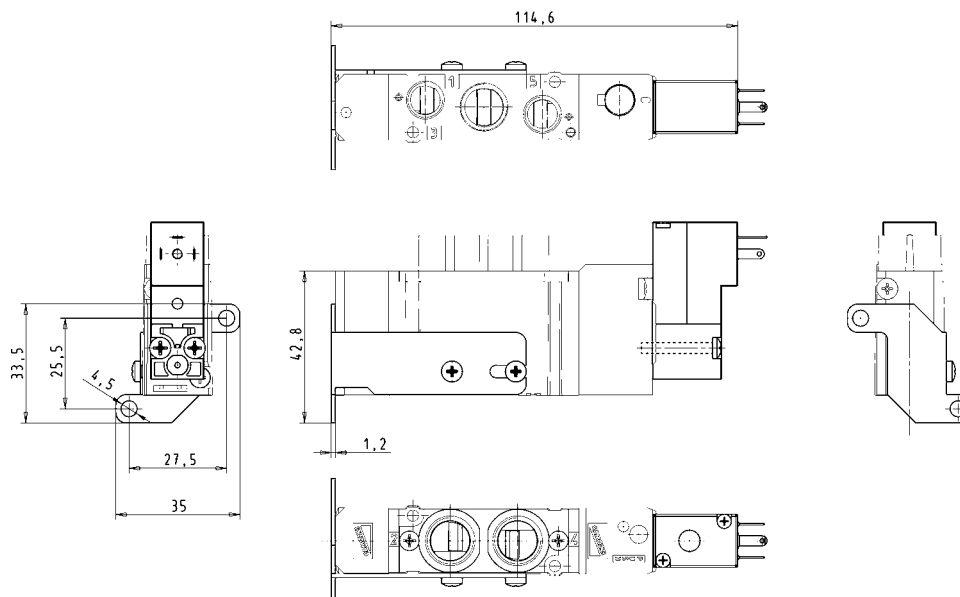
Горизонтальный монтажный кронштейн для распределителей с присоединительными отверстиями на корпусе размером 19



Мод.
B1-E531

Вертикальный монтажный кронштейн для распределителей с присоединительными отверстиями на корпусе размером 19

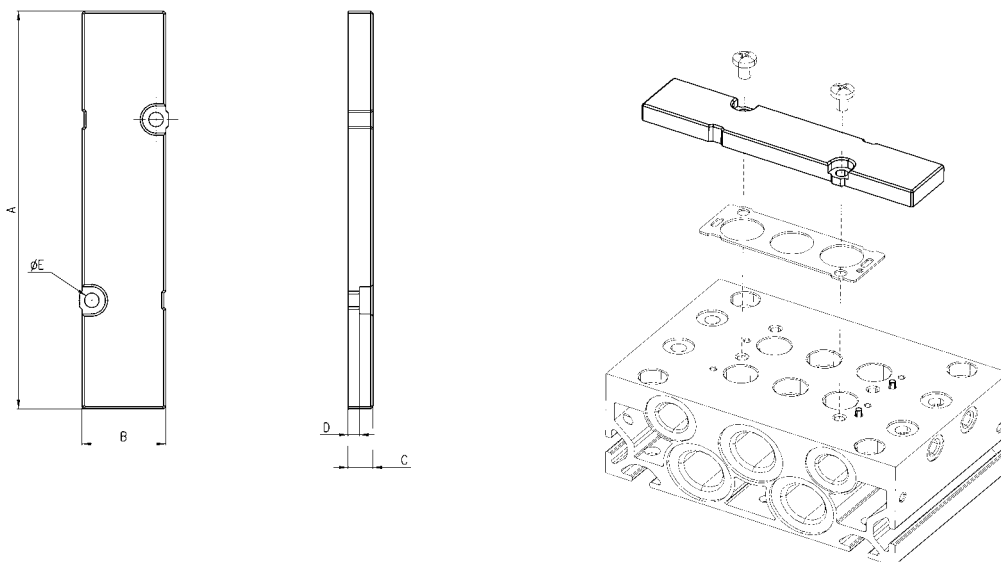
Только для односторонних распределителей.



Мод.
B2-E531

Заглушка для многоместных плит - распределители с присоединительными отверстиями на корпусе

* размер распределителя - см. таблицу.

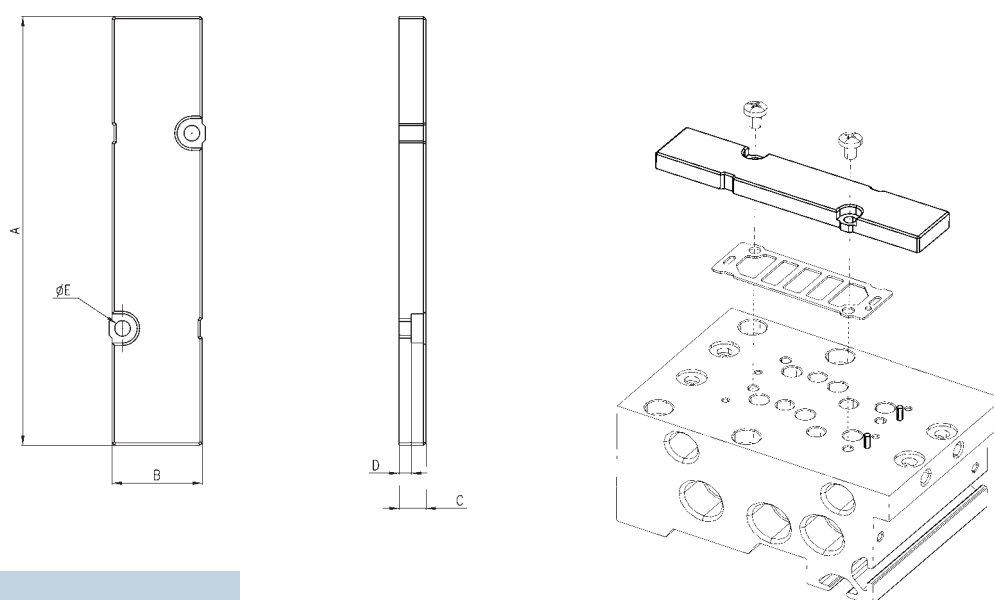


РАЗМЕРЫ

Мод.	Размер	A	B	C	D	$\varnothing E$
TP-E521	10.5	66	10	6	3,5	2,1
TP-E531	16	79,6	15,5	6	3,5	3,2
TP-E551	19	88	18,5	6	3	3,2

Заглушка для многоместных плит - распределители для плитного монтажа

* размер распределителя - см. таблицу.

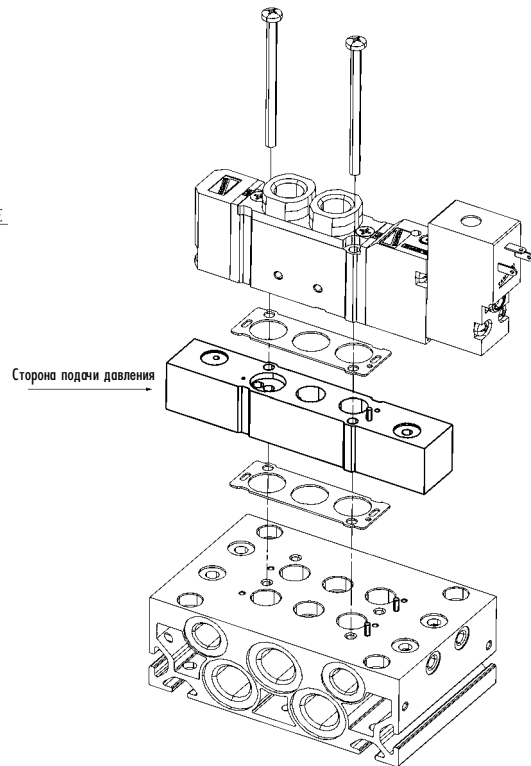
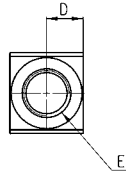
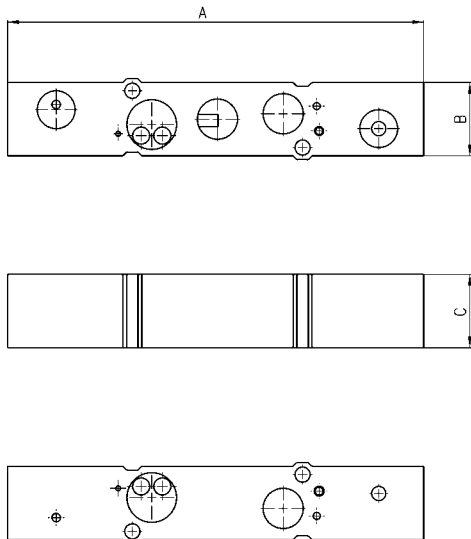


РАЗМЕРЫ

Мод.	Размер	A	B	C	D	$\varnothing E$
TP-E520	10.5	66	10	6	3,5	2,1
TP-E530	16	79,6	15,5	6	3,5	3,2
TP-E550	19	88	18,5	6	3	3,2

Переходная плита для распределителей с отдельной подачей давления в отверстие 1

Распределители с присоединительными отверстиями на корпусе.

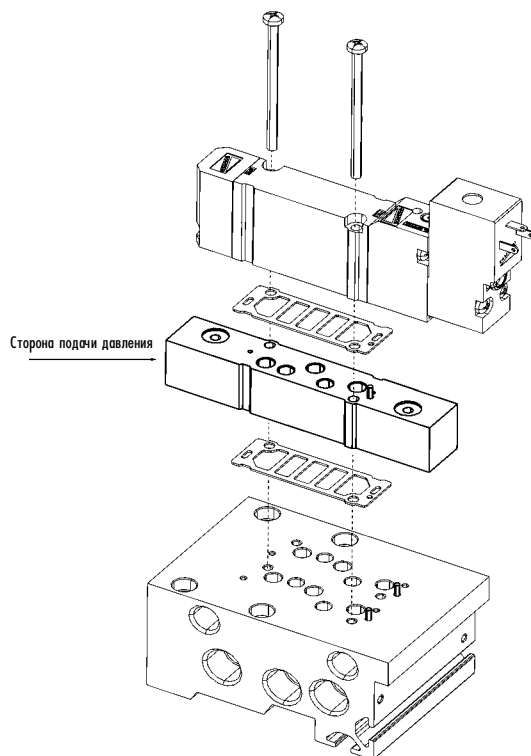
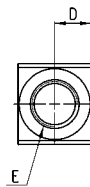
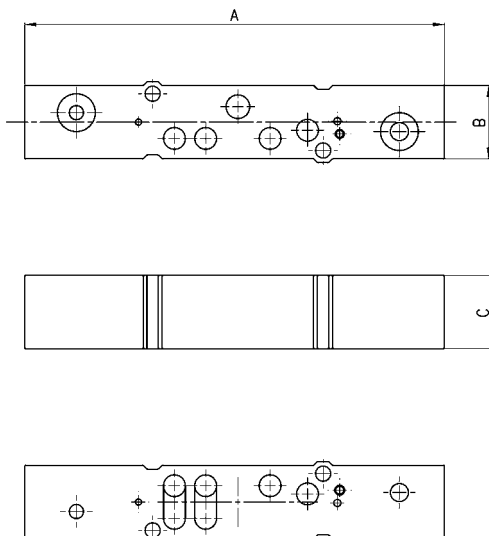


РАЗМЕРЫ

Мод.	Размер	A	B	C	D	E
PCP-E521	10.5	72,5	10	10	5	M5
PCP-E531	16	88,6	15,5	18	7,7	G1/8
PCP-E551	19	100	18,5	20	10	G1/4

Переходная плита для распределителей с отдельной подачей давления в отверстие 1

Распределители для плитного монтажа.



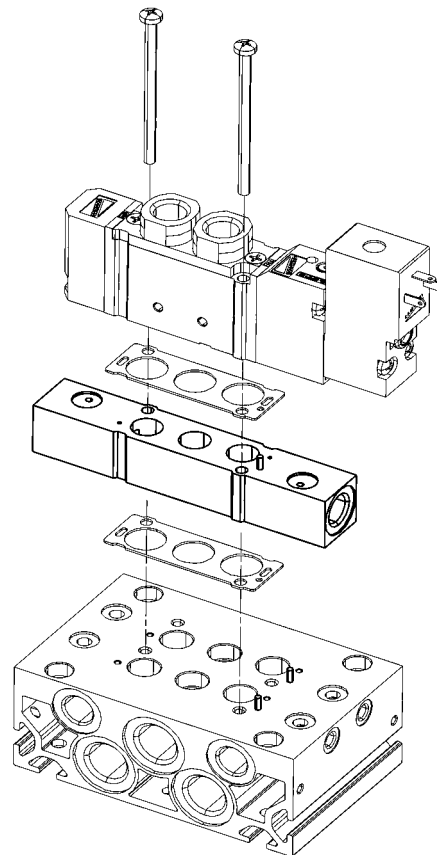
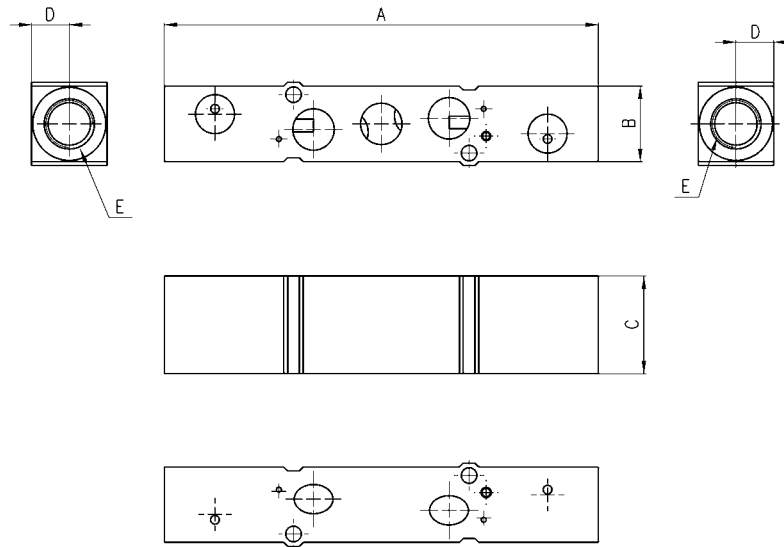
РАЗМЕРЫ

Мод.	Размер	A	B	C	D	E
PCP-E520	10.5	72,5	10	10	5	M5
PCP-E530	16	88,6	15,5	18	7,7	G1/8
PCP-E550	19	100	18,5	20	10	G1/4

Переходная плита для распределителей с отдельной подачей давления в отверстия 3 и 5

Распределители с присоединительными отверстиями на корпусе.

Прим.: Эта плита используется с распределителями Мод. E2*1-*



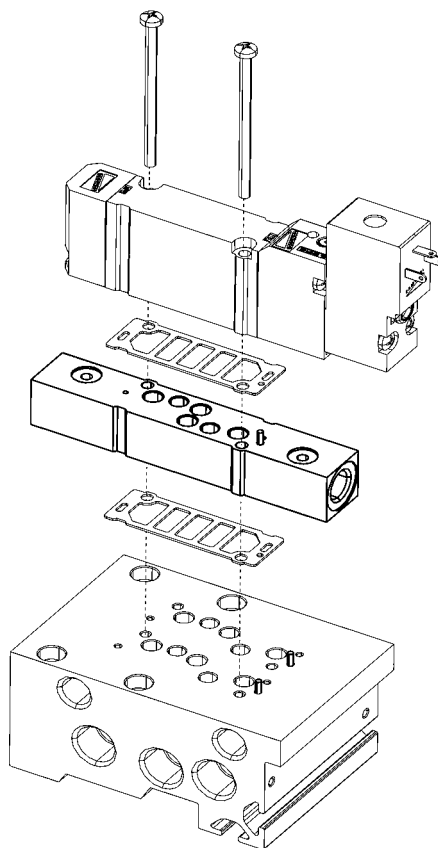
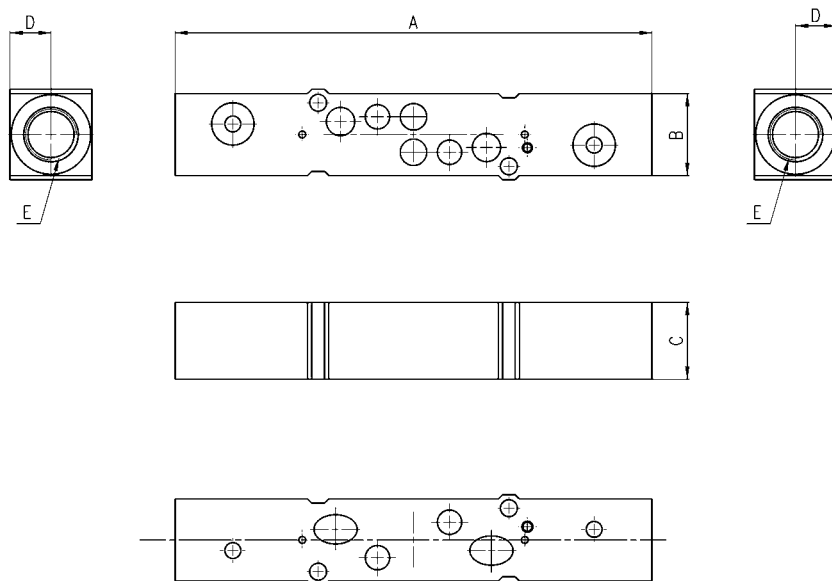
РАЗМЕРЫ

Мод.	Размер	A	B	C	D	E
PCS-E521	10.5	76	10	10	5	M5
PCS-E531	16	90	15,5	18	7,7	G1/8
PCS-E551	19	105	18,5	20	10	G1/4

Переходная плита для распределителей с отдельной подачей давления в отверстия 3 и 5

Распределители для плитного монтажа.

Прим.: Эта плита используется с распределителями Мод. **E2*-0-***.



РАЗМЕРЫ

Мод.	Размер	A	B	C	D	E
PCS-E520	10.5	76	10	10	5	M5
PCS-E530	16	90	15,5	18	7,7	G1/8
PCS-E550	19	105	18,5	20	10	G1/4