

# Колодки и многоместные плиты для распределителей серии Е с пневматическим и электропневматическим управлением.

КЛАПАНЫ С ЭЛЕКТРОМАГНИТНЫМ И ПНЕВМАТИЧЕСКИМ УПРАВЛЕНИЕМ

### Многоместные плиты

Многоместные плиты изготовлены из алюминиевого профиля и имеют общее питание (1), выхлопы (3-5) и пилотные выхлопы (82-84). Плиты с внешней запиткой пилотов (12-14) могут поставляться по специальному заказу. Так же имеются резьбовые отверстия для закрепления кабелей и разъема. С нижней стороны плиты расположены два резьбовых отверстия для крепления двух скобок DIN - рейки (EN 50022), а два других отверстия - для крепления кабелей ITEM Мод. LINEA 5. Все плиты поставляются со штифтами, внутренними уплотнениями и крепежными винтами. Распределители для колодок и многоместных плит могут иметь три типа присоединительных отверстий: резьбовые отверстия и в виде быстроразъемных соединений под два различных диаметра.

### Колодки

Колодки изготовлены из алюминия методом литья под давлением. Имеют резьбовые присоединительные отверстия, в том числе для пилотных выхлопов (82-84) и для внешней запитки пилотов (12-14). Колодки поставляются с монтажными штифтами.

Прим.: для глушителя использовать Мод. 2938.



### ОБЩИЕ ХАРАКТЕРИСТИКИ

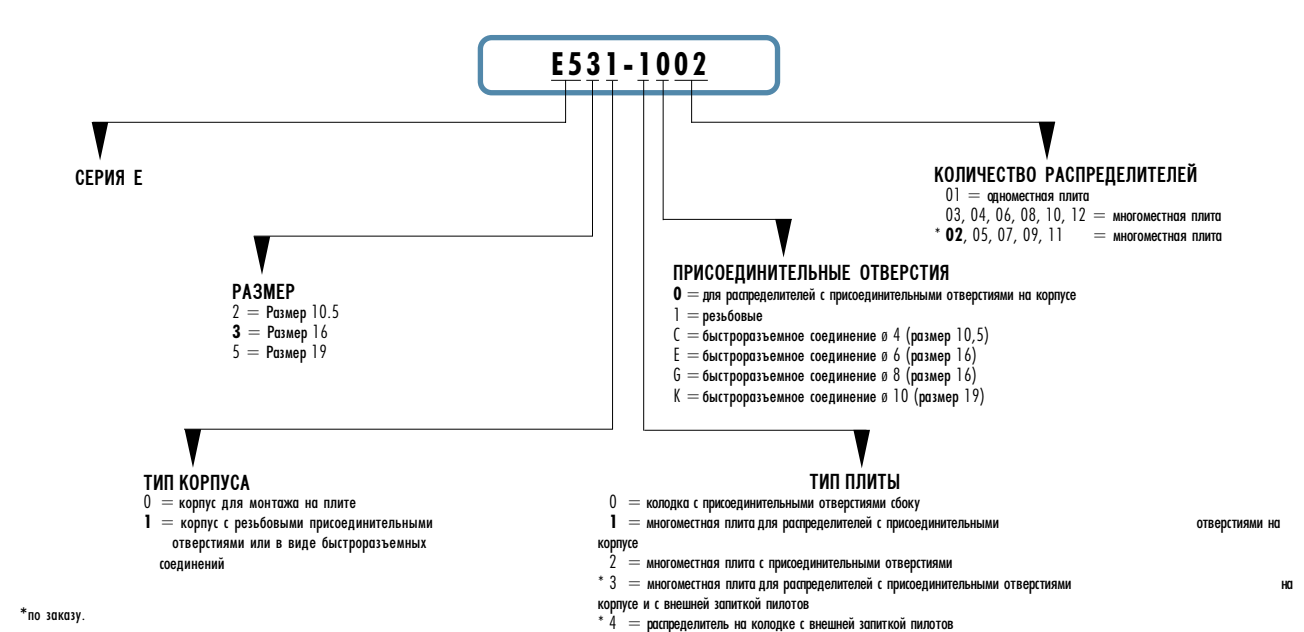
Конструкция	обработанный алюминиевый профиль
Материалы	алюминий
Крепление	винтами
Присоединение	см. таблицу

## ПНЕВМАТИЧЕСКИЕ ПАРАМЕТРЫ

Рабочее тело	фильтрованный воздух (5 мкм или меньше)
--------------	---

**Прим.:** для избежания падения давления рекомендуется, что бы подвод давления и выхлоп осуществлялся с двух сторон многоместных плит более чем на 10 позиций размерами 10,5 и 16 и более чем на 5 позиций размерами 19.

## КОДИРОВКА КОЛОДОК И МНОГОМЕСТНЫХ ПЛИТ ДЛЯ РАСПРЕДЕЛИТЕЛЕЙ СЕРИИ E



## Многоместные плиты для распределителей с присоединительными отверстиями на корпусе размер 10,5, 16, 19



Мод.	Размер	Присоединение (1, 3, 5)	Присоединение (82, 84)
E521-10**	10,5	G1/8	M5
E531-10**	16	G1/4	G1/8
E551-10**	19	G3/8	G1/8

\*\* количество распределителей.

Одноместные плиты с присоединительными отверстиями сбоку для распределителей размерами 10,5, 16, 19



Мод.	Размер	Присоединение 1, 3, 5 2, 4	Присоединение 82, 84 12, 14
<b>E520-01**</b>	10,5	G1/8	M5
<b>E530-01**</b>	16	G1/4	M5
<b>E550-01**</b>	19	G3/8	M5

\*\* количество распределителей.

Многоместная плита с присоединительными отверстиями для распределителей размерами 10,5, 16, 19



Мод.	Размер	Присоединение 1, 3, 5	Присоединение 2, 4	Присоединение 82, 84
<b>E520-21**</b>	10,5	G1/8	M5	M5
<b>E520-2C**</b>	10,5	G1/8	4/2	M5
<b>E530-21**</b>	16	G1/4	G1/8	G1/8
<b>E530-2E**</b>	16	G1/4	6/4	G1/8
<b>E530-2G**</b>	16	G1/4	8/6	G1/8
<b>E550-21**</b>	19	G3/8	G1/4	G1/8
<b>E550-2K**</b>	19	G3/8	10/8	G1/8

\*\* количество распределителей.

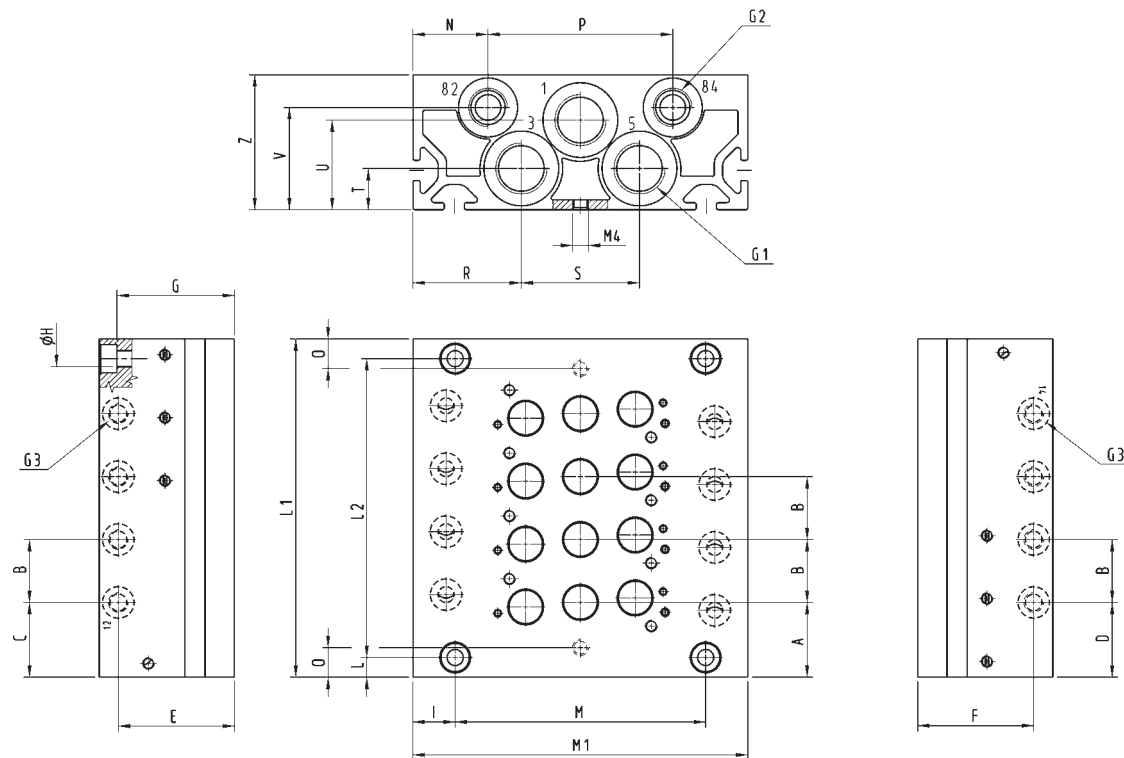
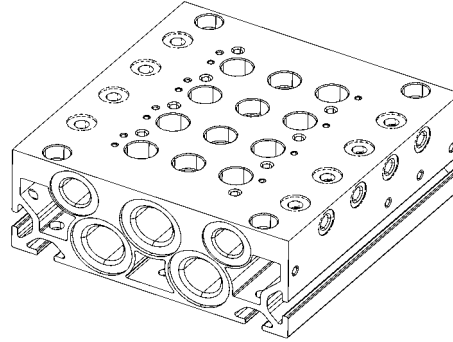
Момент для затяжки винтов на одноместных и многоместных плитах

	Размер (мм)	Момент (Н*м)
<b>E52....</b>	10,5	0.3 ÷ 0.35
<b>E53....</b>	16	0.7 ÷ 0.8
<b>E55....</b>	19	0.7 ÷ 0.8

Многоместные плиты для распределителей с присоединительными отверстиями на корпусе - размер 10,5, 16, 19

Многоместные плиты имеют общее питание 1 и выхлопы 3 и 5 (см. размер G1). Так же имеются общие пилотные выхлопы 82 и 84 (размер G2). Плиты с присоединением G3 могут поставляться по заказу для внешней запитки пилотов.

Прим.: в комплект входят уплотнения и крепежные винты.



## РАЗМЕРЫ

Мод.	Размер	G1	G2	G3*	A	B	C	D	E	F	G	H	I	L	M	M1	N	O	P	R	S	T	U	V	Z
<b>E521-10**</b>	10.5	G1/8	M5	M5	15	10.5	13.4	16.5	22	22	22.5	4.2	10.5	5	47.3	68.3	18.6	7.5	31	22.6	23	8.5	19	20	27
<b>E531-10**</b>	16	G1/4	G1/8	M5	19	16	19	19	29.4	29.4	29.8	4.2	10.7	5	63.6	85	19	7.5	46.9	27.5	30	10.5	22.8	26	34.3
<b>E551-10**</b>	19	G3/8	G1/8	M5	21.2	19	19.2	23.2	34.4	34.4	34.5	4.2	10.5	6	69	90	19	7.5	52	26	38	12	26	30.5	39

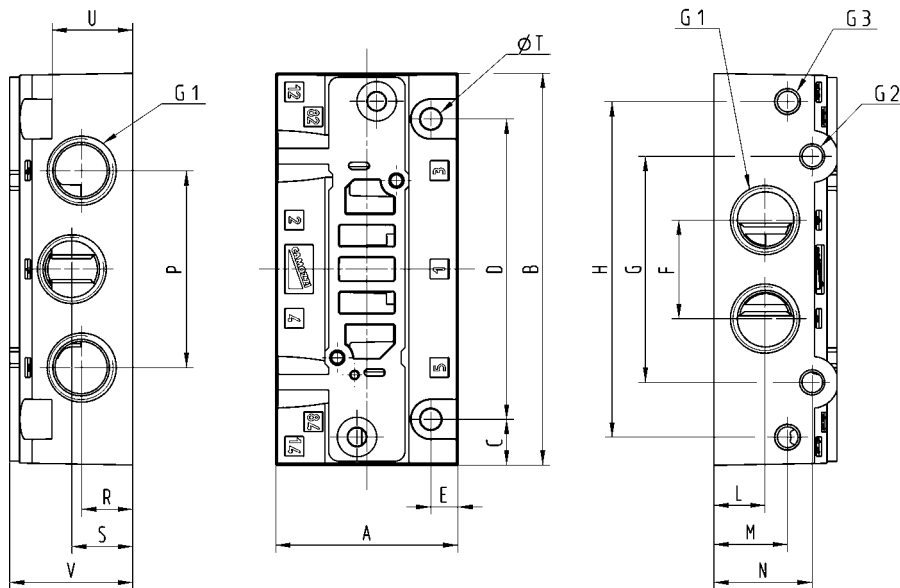
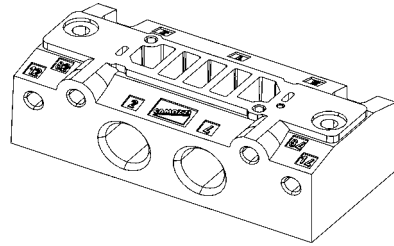
## РАЗМЕРЫ

Мод.	Размер	Кол-во распредел.	02*	03	04	05*	06	07*	08	09*	10	11*	12
<b>E521-10**</b>	10.5	L1	40.5	51	61.5	72	82.5	93	103.5	114	124.5	135	145.5
		L2	30.5	41	51.5	62	72.5	83	93.5	104	114.5	125	135.5
<b>E531-10**</b>	16	L1	54	70	86	102	118	134	150	166	182	198	214
		L2	44	60	76	92	108	124	140	156	172	188	204
<b>E551-10**</b>	19	L1	61.5	80.5	99.5	118.5	137.5	156.5	175.5	194.5	213.5	232.5	251.5
		L2	49.5	68.5	87.5	106.5	125.5	144.5	163.5	182.5	201.5	220.5	239.5

\* По заказу. \*\* количество распределителей.

Колодка для распределителей - размер 10.5, 16, 19

Прим.: Распределитель и одноместная плата для него поставляется по заказу.

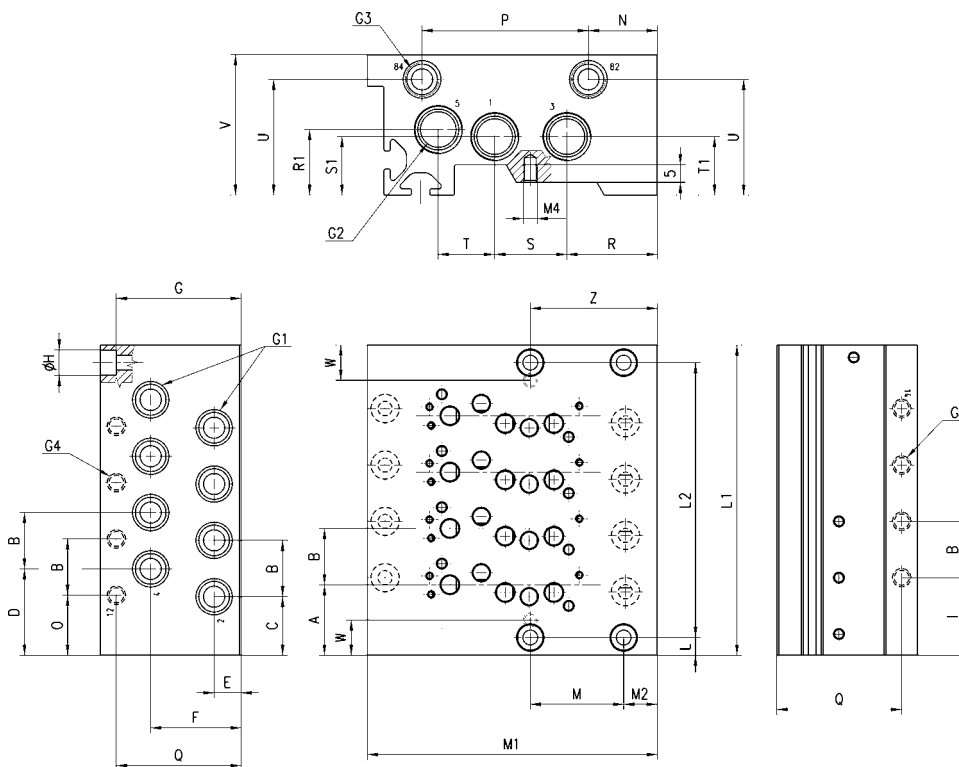


**РАЗМЕРЫ**

Мод.	Размер	G1	G2	G3	A	B	C	D	E	F	G	H	L	M	N	P	R	S	T	U	V
<b>E520-0101</b>	10.5	G1/8	M5	M5	26	66	8	50	4	15	31.3	57.3	8.2	17	18	24.5	8.2	17.2	3.2	17.5	25.5
<b>E530-0101</b>	16	G1/4	M5	M5	37	79.6	9.3	61	5.5	20	45.9	68.2	10.5	15	20	40	10.5	10.5	4.2	16.4	25
<b>E550-0101</b>	19	G3/8	M5	M5	43.3	88	8.2	71.5	5.5	24	48.6	76.5	11.5	17.5	24.8	45	11.5	20	4.2	19.5	31

## Многоместные плиты с присоединительными отверстиями размер 10.5, 16

Многоместные плиты имеют общее питание 1 и выхлопы 3 и 5 (см. размер G2). Так же имеются общие пилотные выхлопы 82 и 84 (размер G3). Плиты с присоединительными отверстиями G4 могут поставяться по заказу для внешней запитки пилотов. Выходы G1 могут быть как резьбовые, так и быстроразъемные.



## РАЗМЕРЫ

Мод.	Размер	G1	G2	G3	G4*	A	B	C	D	E	F	G	H	I	L	M	M1	M2	N	O	P	Q	R	R1	S	S1	T	T1	U	V	W	Z
E520-21**	10.5	M5	G1/8	M5	M5	16.7	10.5	18.8	13.6	6.1	19.6	29.5	4.2	18.3	5	-	67.3	11.3	18.3	15.2	30.7	29.5	22.6	14.5	9	25.5	11	12.7	25.5	34	7.5	34.5
E520-2C**	10.5	4/2	G1/8	M5	M5	16.7	10.5	18.8	13.6	6.1	19.6	29.5	4.2	18.3	5	-	67.3	11.3	18.3	15.2	30.7	29.5	22.6	14.5	9	25.5	11	12.7	25.5	34	7.5	34.5
E530-21**	16	G1/8	G1/4	G1/8	M5	20	16	16.6	24.5	7.6	25.6	35.4	4.2	22	5	26.5	77.2	9.5	19.5	17	47.2	35.4	25.6	18.6	16	16.6	20.5	16.6	32.9	39.9	10	36
E530-2E**	16	6/4	G1/4	G1/8	M5	20	16	16.6	24.5	7.6	25.6	35.4	4.2	22	5	26.5	77.2	9.5	19.5	17	47.2	35.4	25.6	18.6	16	16.6	20.5	16.6	32.9	39.9	10	36
E530-2G**	16	8/6	G1/4	G1/8	M5	20	16	16.6	24.5	7.6	25.6	35.4	4.2	22	5	26.5	77.2	9.5	19.5	17	47.2	35.4	25.6	18.6	16	16.6	20.5	16.6	32.9	39.9	10	36

## РАЗМЕРЫ

Мод.	Размер	Кол-во распр.	02*	03	04	05*	06	07*	08	09*	10	11*	12
E520-21**	10.5	L1	44	54.5	65	75.5	86	96.5	107	117.5	128	138.5	149
		L2	34	44.5	55	65.5	76	86.5	97	107.5	118	128.5	139
E520-2C**	10.5	L1	44	54.5	65	75.5	86	96.5	107	117.5	128	138.5	149
		L2	34	44.5	55	65.5	76	86.5	97	107.5	118	128.5	139
E530-21**	16	L1	56	72	88	104	120	136	152	168	184	200	216
		L2	46	62	78	94	110	126	142	158	174	190	206
E530-2E**	16	L1	56	72	88	104	120	136	152	168	184	200	216
		L2	46	62	78	94	110	126	142	158	174	190	206
E530-2G**	16	L1	56	72	88	104	120	136	152	168	184	200	216
		L2	46	62	78	94	110	126	142	158	174	190	206

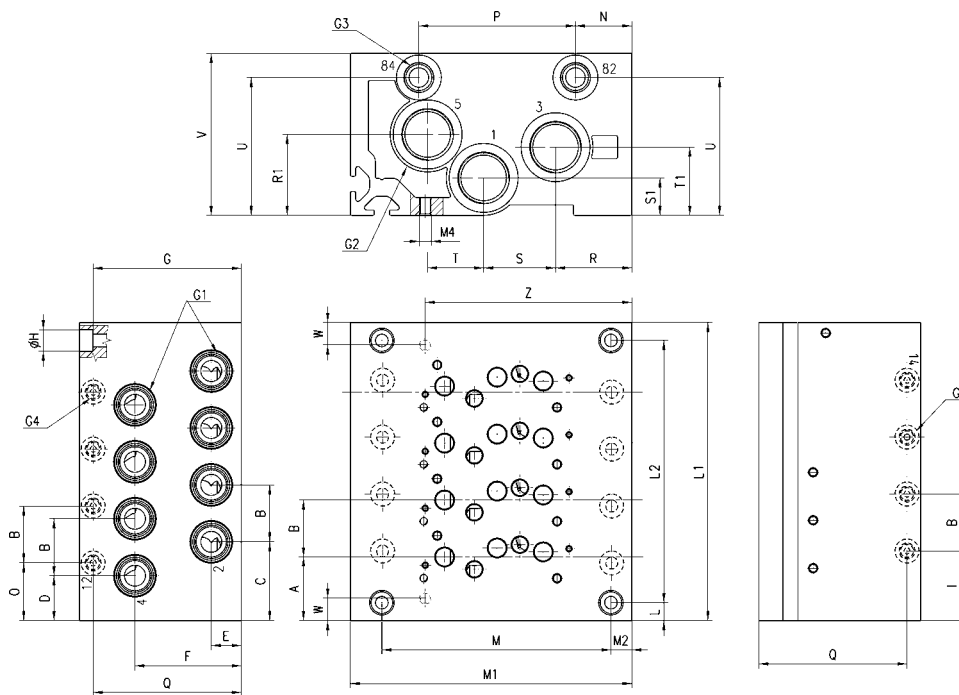
\* По заказу. \*\* Количество распределителей.

**Многоместные плиты с присоединительными отверстиями - размер 19**

Многоместные плиты имеют общее питание 1 и выхлопы 3 и 5 (см. размер G2).

Так же имеются общие пилотные выхлопы 82 и 84 (размер G3).

Плиты с присоединительными отверстиями G4 могут поставляться по специальному заказу для внешней запитки пилотов. Присоединительные отверстия G1 могут быть как резьбовые, так и в виде быстроразъемных соединений.



**РАЗМЕРЫ**

Мод.	Размер	G1	G2	G3	G4*	A	B	C	D	E	F	G	H	I	L	M	M1	M2	N	O	P	Q	R	R1	S	S1	T	T1	U	V	W	Z
<b>E550-21</b>	19	G1/4	G3/8	M5	M5	21.2	19	26.3	15	10	35.5	49.5	4.2	23.2	6	76.5	94	7	18.8	19.2	52.3	49.4	25.5	27	24	12.5	18.7	22.7	46	54	7.5	69
<b>E550-2K</b>	19	10/8	G3/8	M5	M5	21.2	19	26.3	15	10	35.5	49.5	4.2	23.2	6	76.5	94	7	18.8	19.2	52.3	49.4	25.5	27	24	12.5	18.7	22.7	46	54	7.5	69

**РАЗМЕРЫ**

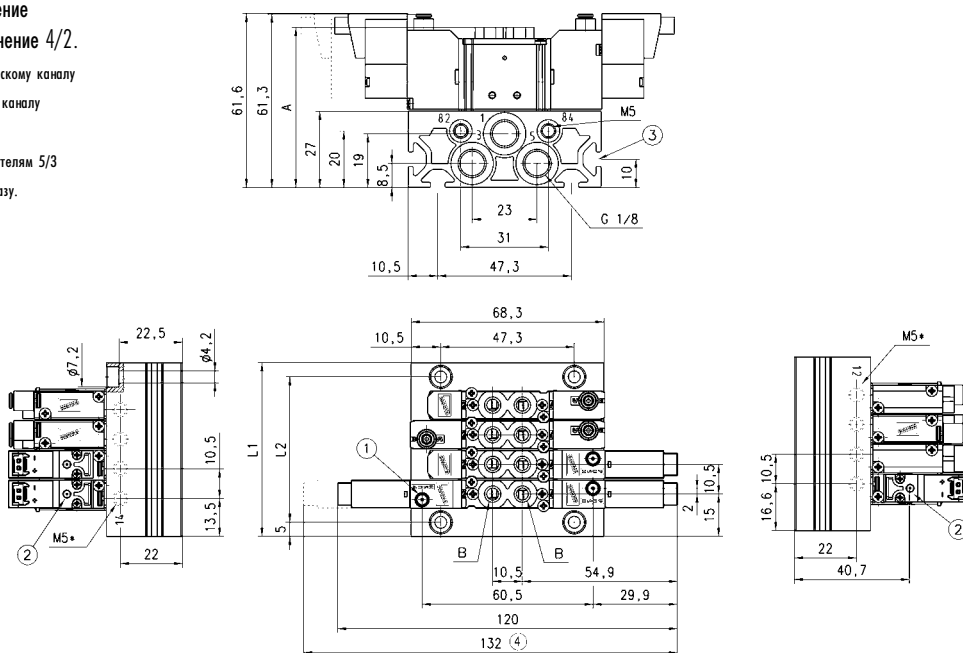
Мод.	Размер	Кол-во распредел.	02*	03	04	05*	06	07*	08	09*	10	11*	12
<b>E550-21**</b>	19	L1	61.5	80.5	99.5	118.5	137.5	156.5	175.5	194.5	213.5	232.5	251.5
		L2	49.5	68.5	87.5	106.5	125.5	144.5	163.5	182.5	201.5	220.5	239.5
<b>E550-2K**</b>	19	L1	61.5	80.5	99.5	118.5	137.5	156.5	175.5	194.5	213.5	232.5	251.5
		L2	49.5	68.5	87.5	106.5	125.5	144.5	163.5	182.5	201.5	220.5	239.5

\* По заказу \*\* Количество распределителей.

Размеры многоместных плит с установленными на них распределителями с присоединительными отверстиями на корпусе - размер 10.5

5/2, 5/3 лин/поз., присоединение M5 и быстроразъемное соединение 4/2.

- ① Ручное дублирование по пневматическому каналу
  - ② Ручное дублирование по пилотному каналу
  - ③ Паз 5
  - ④ Размеры, относящиеся к распределителям 5/3
- M5\* Отдельная запятка пилотов по заказу.



## РАЗМЕРЫ

Клапан	A	B
E521	56.6	M5
E52C	65.1	4/2

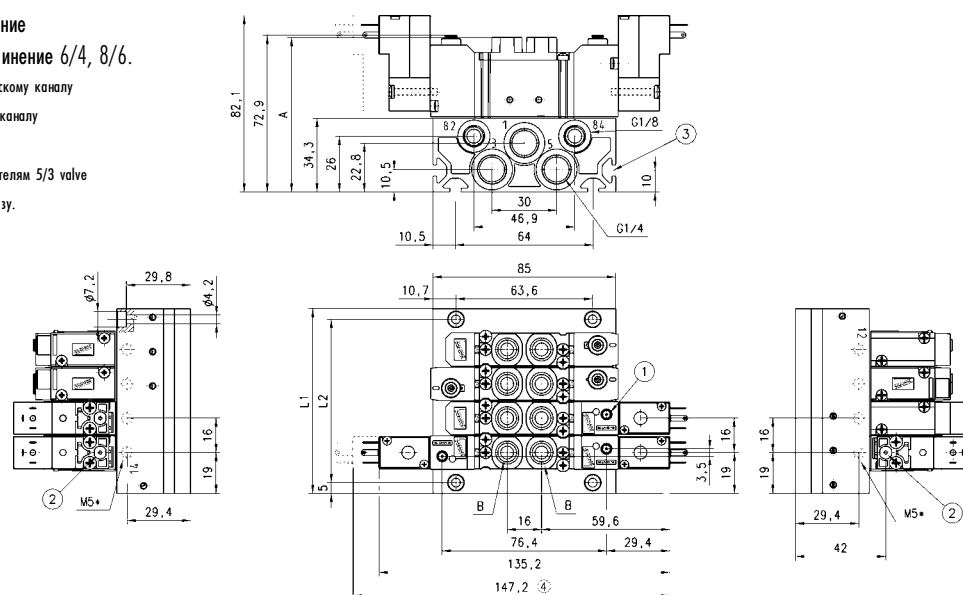
## РАЗМЕРЫ

Колво распред.	2	3	4	5	6	7	8	9	10	11	12
L1	40,5	51	61,5	72	82,5	93	103,5	114	124,5	135	145,5
L2	30,5	41	51,5	62	72,5	83	93,5	104	114,5	125	135,5

Размеры многоместных плит с установленными на них распределителями с присоединительными отверстиями на корпусе - размер 16

5/2, 5/3 лин/поз., присоединение G1/8 и быстроразъемное соединение 6/4, 8/6.

- ① Ручное дублирование по пневматическому каналу
  - ② Ручное дублирование по пилотному каналу
  - ③ Паз 5
  - ④ Размеры, относящиеся к распределителям 5/3 valve
- M5\* Отдельная запятка пилотов по заказу.



## РАЗМЕРЫ

Клапан	A	B
E531	71.9	G1/8
E53E	78.5	6/4
E53G	80	8/6

## РАЗМЕРЫ

Колво распред.	2	3	4	5	6	7	8	9	10	11	12
L1	54	70	86	102	118	134	150	166	182	198	214
L2	44	60	76	92	108	124	140	156	172	188	204

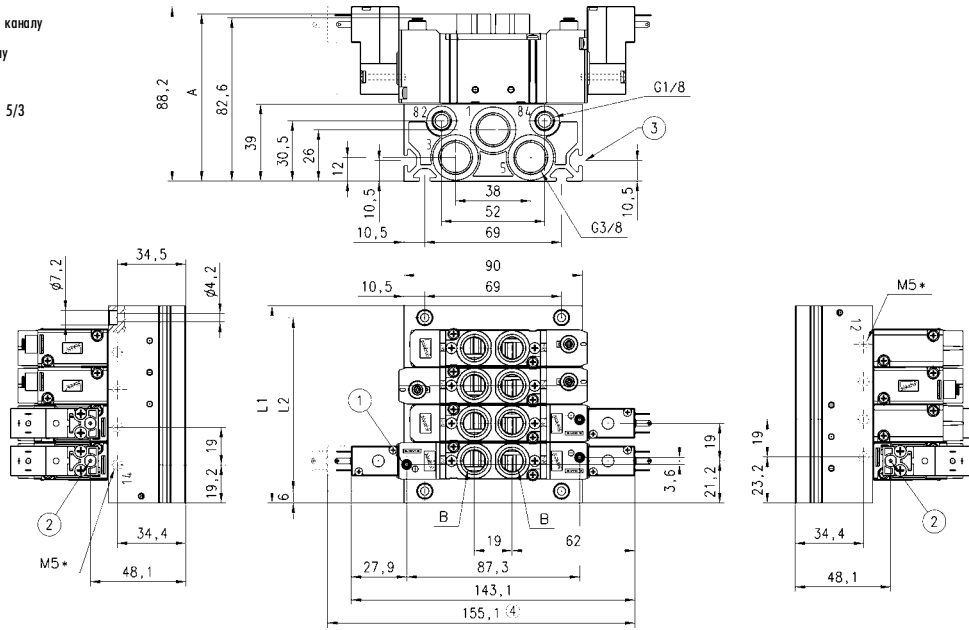


Размеры многоступенчатых плит с установленными на них распределителями с присоединительными отверстиями на корпусе - размер 19

5/2, 5/3, присоединение G1/4 и быстроразъемное соединение 10/8.

- ① Ручное дублирование по пневматическому каналу
- ② Ручное дублирование по пилотному каналу
- ③ Паз 5
- ④ Размеры, относящиеся к распределителям 5/3

M5\* Отдельная запятка пилотов по заказу.



РАЗМЕРЫ

Распред.	A	B
E551	84.6	G1/4
E55K	92.6	10/8

РАЗМЕРЫ

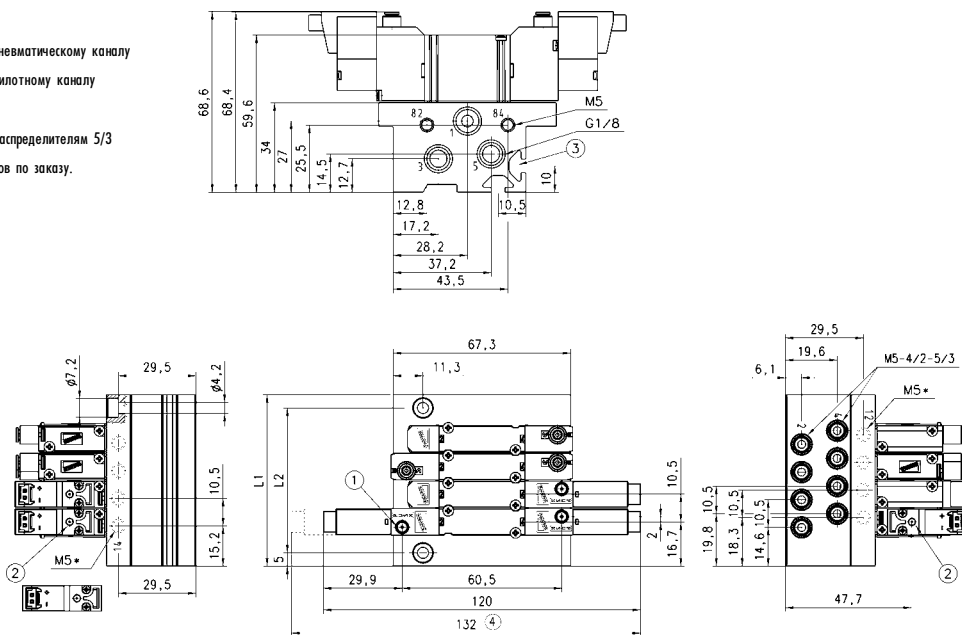
Кол-во распред.	2	3	4	5	6	7	8	9	10	11	12
L1	61,5	80,5	99,5	118,5	137,5	156,5	175,5	194,5	213,5	232,5	251,5
L2	49,5	68,5	87,5	106,5	125,5	144,5	163,5	182,5	201,5	220,5	239,5

Размеры плит с присоединительными отверстиями с установленными на них распределителями - размер 10.5

5/2, 5/3 лин/поз.

- ① Ручное дублирование по пневматическому каналу
- ② Ручное дублирование по пилотному каналу
- ③ Паз 5
- ④ Размеры, относящиеся к распределителям 5/3

M5\* Отдельная запятка пилотов по заказу.



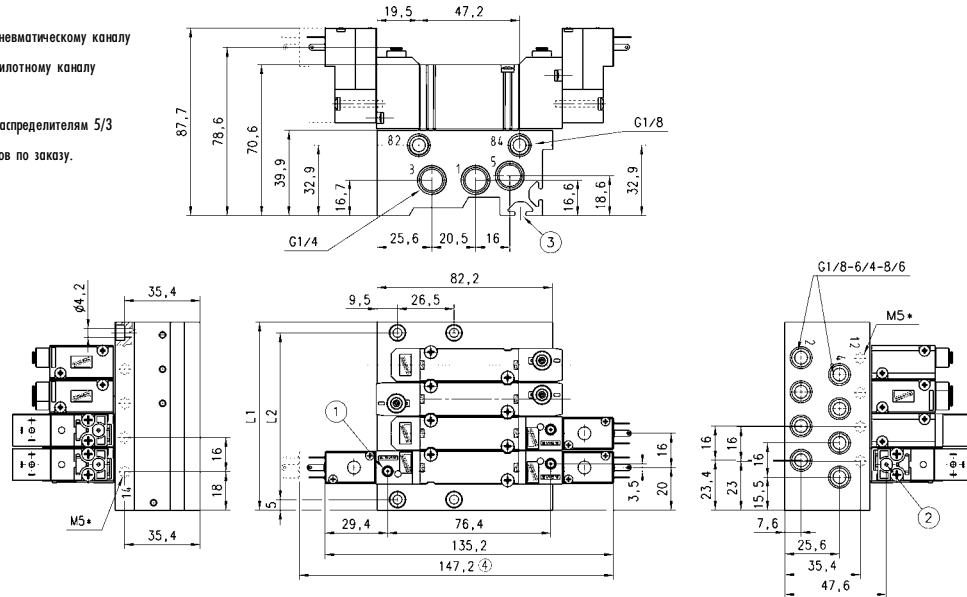
РАЗМЕРЫ

Кол-во распред.	2	3	4	5	6	7	8	9	10	11	12
L1	44	54,5	65	75,5	86	96,5	107	117,5	128	138,5	149
L2	34	44,5	55	65,5	76	86,5	97	107,5	118	128,5	139

Размеры плит с присоединительными отверстиями с установленными на них распределителями - размер 16

5/2, 5/3 лин/поз.

- ① Ручное дублирование по пневматическому каналу
  - ② Ручное дублирование по пилотному каналу
  - ③ Паз 5
  - ④ Размеры, относящиеся к распределителям 5/3
- M5\* Отдельная запятка пилотов по заказу.



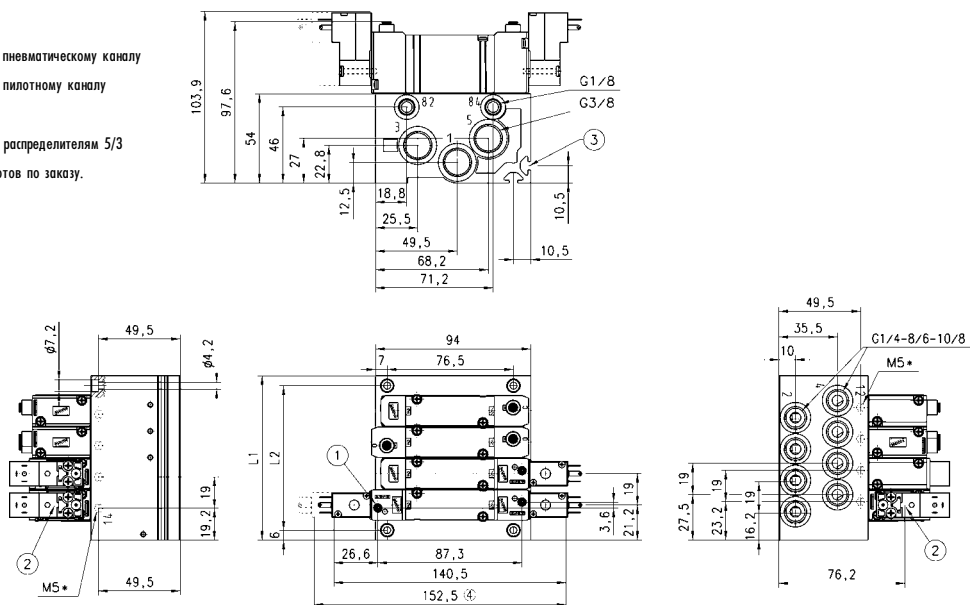
РАЗМЕРЫ

Колво распред	2	3	4	5	6	7	8	9	10	11	12
L1	56	72	88	104	120	136	152	168	184	200	216
L2	46	62	78	94	110	126	142	158	174	190	206

Размеры плит с присоединительными отверстиями с установленными на них распределителями - размер 19

5/2, 5/3 лин/поз.

- ① Ручное дублирование по пневматическому каналу
  - ② Ручное дублирование по пилотному каналу
  - ③ Паз 5
  - ④ Размеры, относящиеся к распределителям 5/3
- M5\* Отдельная запятка пилотов по заказу.



РАЗМЕРЫ

Колво распред	2	3	4	5	6	7	8	9	10	11	12
L1	61,4	80,4	99,4	118,4	137,4	156,4	175,4	194,4	213,4	232,4	251,4
L2	49,4	68,4	87,4	106,4	125,4	144,4	163,4	182,4	201,4	220,4	239,4