

Сенсорные распределители с механическим управлением. Серия 3 и 4.

3/2 и 5/2-лин/поз.

Присоединение G1/8, G1/4.

Сенсорные распределители с механическим управлением, Серия 3 и Серия 4, используются как конечные переключатели в тех случаях, когда требуются низкие усилия срабатывания и большие расходы сжатого воздуха. Распределители Серия 3 имеют механический подпружиненный рычаг и переключаются при его малейшем перемещении. Усилие срабатывания меньше чем 50г. На рычаге может крепиться проволочный удлинитель Ø3. Удлинитель упрощает настройку точки срабатывания распределителя и увеличивает его чувствительность. Удлинитель, так же, необходим при работе с хрупкими и плохо сбалансированными деталями. Например, сенсорные распределители Серии 3 с упругими проволочными удлинителями широко используются на конвейерах подачи бутылок и "ощупывают" прохождение каждой бутылки. Сенсорные распределители с механическим управлением Серия 4 имеют переключатели в виде плунжера или ролика, и могут быть с одно- или двусторонним управлением - в зависимости от функции, которую клапан должен исполнить. Миниклапаны уменьшают усилие срабатывания, необходимое для переключения главного клапана. Распределители имеют следующие функции:

для Серии 3:

- 3/2-лин/поз. НЗ или НО (односторонние)
- 5/2-лин/поз. (односторонние)

для Серии 4:

- 5/2-лин/поз. (односторонние)
- 5/2-лин/поз. (двусторонние)



ОБЩИЕ ХАРАКТЕРИСТИКИ

Функция распределителя	3/2, 5/2 лин/поз.
Конструкция	золотникового типа
Материалы	алюминевый корпус, золотник - нержавеющая сталь, NBR - уплотнения
Крепление	через отверстия в корпусе
Присоединение	G1/8, G1/4
Установка	в любом положении
Рабочая температура	0 ÷ 80°C (при сухом воздухе - 20°C)
Смазка	масло совместимое с NBR (3° ÷ 10° E)

ПНЕВМАТИЧЕСКИЕ ПАРАМЕТРЫ

Рабочее давление	см. характеристики конкретных моделей	
Номинальное давление	6 бар	
Номинальный расход	*Qn Серия 3: G1/8 = 700 Нл/мин.	
	Серия 4: G1/8 = 650 Нл/мин.	G1/4 = 1250 Нл/мин.
Условный проход	Серия 3 G1/8 = 7 мм.	Серия 4 G1/8 = 5 мм., G1/4 = 7.5 мм.
Рабочее тело	фильтрованный воздух	
* Qn = определен при входном давлении 6 бар и Dp = 1 бар		

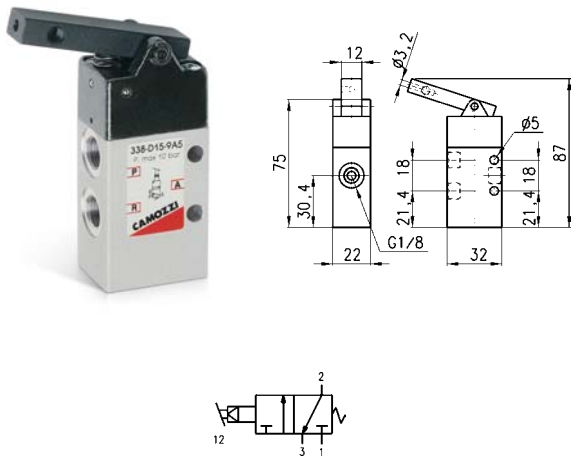
КОДИРОВКА СЕНСОРНЫХ РАСПРЕДЕЛИТЕЛЕЙ С МЕХАНИЧЕСКИМ УПРАВЛЕНИЕМ



Распределители Мод. 338-D15-9A5

Рабочее давление 4 ÷ 10 бар.

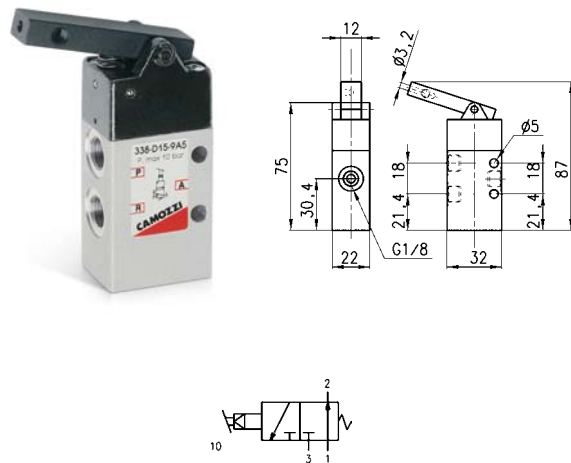
* Условное обозначение распределителя, приведенное ниже, указывает на рабочее давление от 4 до 10 бар.



Распределители Мод. 348-D15-9A5

Рабочее давление 4 ÷ 10 бар.

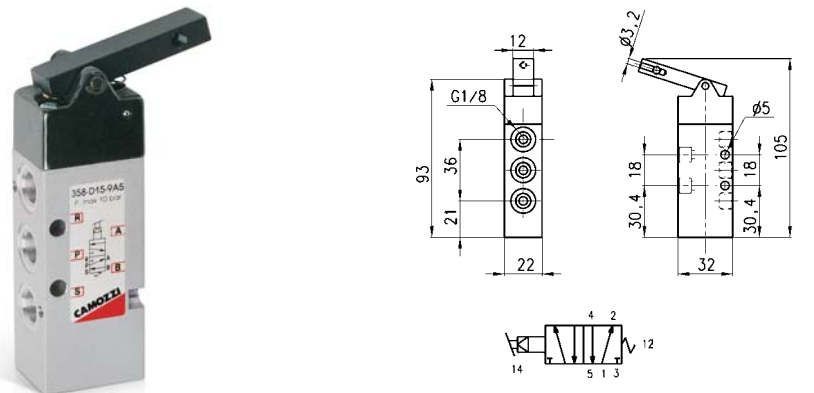
* Условное обозначение распределителя, приведенное ниже, указывает на рабочее давление от 4 до 10 бар.



Распределители Мод. 358-D15-9A5

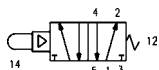
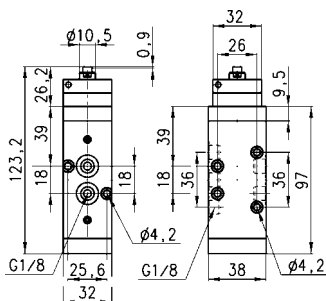
Рабочее давление 4 ÷ 10 бар.

* Условное обозначение распределителя, приведенное ниже, указывает на рабочее давление от 4 до 10 бар.



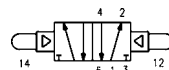
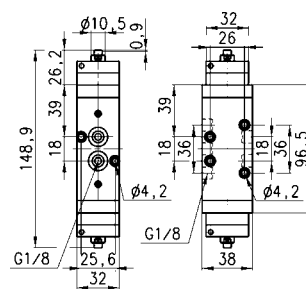
Распределители Мод. 458-015-194

Рабочее давление 2.5 ÷ 10 бар.
Усилие для переключения при 6 бар = 6N.



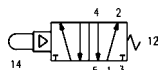
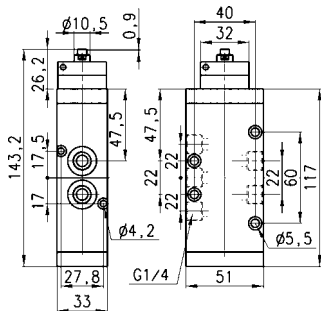
Распределители Мод. 458-011-294

Рабочее давление 2 ÷ 10 бар.
Усилие для переключения при 6 бар = 6N.



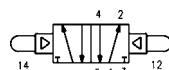
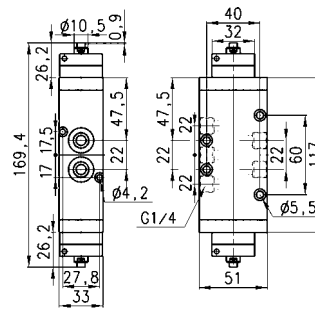
Распределители Мод. 454-015-194

Рабочее давление 2.5 ÷ 10 бар.
Усилие для переключения при 6 бар = 6N.



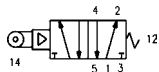
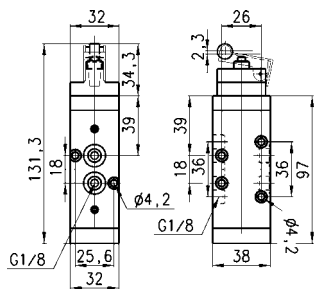
Распределители Мод. 454-011-294

Рабочее давление 2 ÷ 10 бар.
Усилие для переключения при 6 бар = 6N.



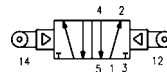
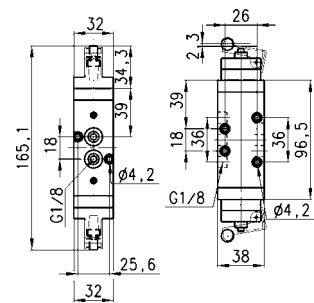
Распределители Мод. 458-015-195

Рабочее давление 2.5 ÷ 10 бар.
Усилие для переключения при 6 бар = 4N.



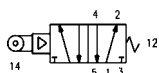
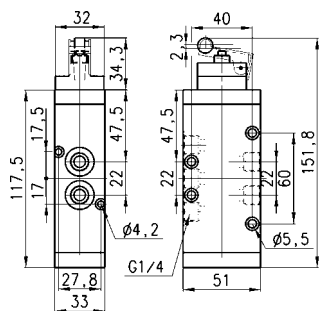
Распределители Мод. 458-011-295

Рабочее давление 2 ÷ 10 бар.
Усилие для переключения при 6 бар = 4N.



Распределители Мод. 454-015-195

Рабочее давление 2.5 ÷ 10 бар.
Усилие для переключения при 6 бар = 4N.



Распределители Мод. 454-011-295

Рабочее давление 2 ÷ 10 бар.
Усилие для переключения при 6 бар = 4N.

