

Распределители с ручным управлением. Серия 1, 3, 4 и VMS.

Серия 1, 3 и 4

3/2, 5/2 и 5/3-лин/поз.

Присоединение G1/8 - G1/4.

VMS Серия, 3/2-лин/поз.

Присоединение G1/8 - G1/4 - G3/8 - G1/2.

Распределители с ручным управлением Серия 3 (G1/8, 3/2 и 5/2-лин/поз.) и Серия 4 (G1/4, 3/2, 5/2 и 5/3-лин/поз.) имеют различные переключатели: фиксируемая и подпружиненная кнопка, кнопка-грибок, прямой и боковой тумблер, рычаг. Распределители 3/2-лин/поз. (Серия 3 и 4) могут подключаться по схеме НЗ и НО. При подаче давления в отверстие Р распределитель работает как нормально закрытый, а при подаче давления к отверстию R - как нормально открытый. Распределители Серии 1 обеспечиваются двумя переключателями: кнопка (3/2-лин/поз.) и рычаг (3/2 и 5/2-лин/поз.).



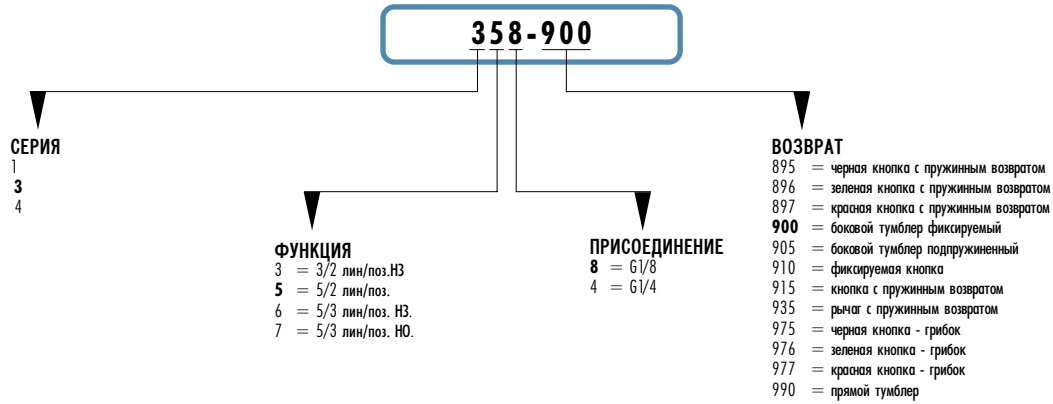
ОБЩИЕ ХАРАКТЕРИСТИКИ

Функция распределителя	3/2, 5/2, 5/3 лин/поз.
Конструкция	золотникового типа (Серия 3 и 4), клапанного типа (Серия 1)
Материалы	алюминиевый корпус, золотник - нерж. сталь, плунжер - латунь, NBR - уплотнения
Крепление	через отверстия в корпусе
Присоединение	G1/8, G1/4
Установка	в любом положении
Рабочая температура	0 ÷ 60°C (при сухом воздухе -20°C)
Смазка	масло совместимое с NBR (3° ÷ 10° E)

ПНЕВМАТИЧЕСКИЕ ПАРАМЕТРЫ

Рабочее давление	0 ÷ 10 бар		
Номинальное давление	6 бар		
Номинальный расход	*Qn Серия 3: G1/8 = 700 Nl/min.		
	Серия 4: G1/8 = 650 Nl/min. G1/4 = 1250 Nl/min.		
Условный проход	Серия 3 G1/8 = 7 мм	Серия 4: G1/8 = 5 мм,	G1/4 = 7.5 мм
Рабочее тело	фильтрованный воздух		
* Qn = определен при входном давлении 6 бар и Δp = 1 бар			

КОДИРОВКА РАСПРЕДЕЛИТЕЛЕЙ С РУЧНЫМ УПРАВЛЕНИЕМ



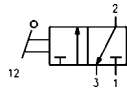
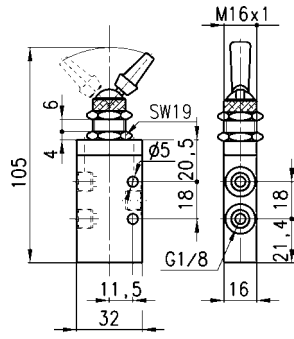
Распределители с ручным управлением



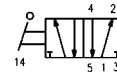
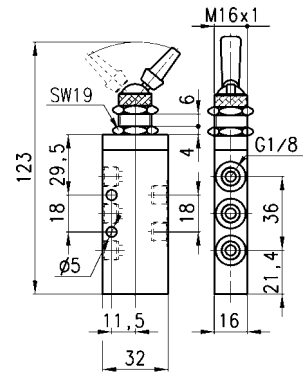
КЛАПАНЫ С РУЧНЫМ УПРАВЛЕНИЕМ

Компания оставляет за собой право изменять модели и размеры без уведомления.
Изделия разработаны для промышленного использования и не предназначены для широкого потребления.

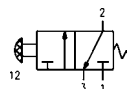
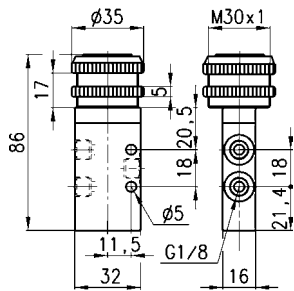
Распределители Мод. 338-990



Распределители Мод. 358-990

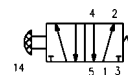
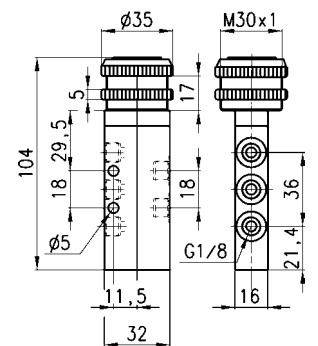


Распределители Мод. 338-895



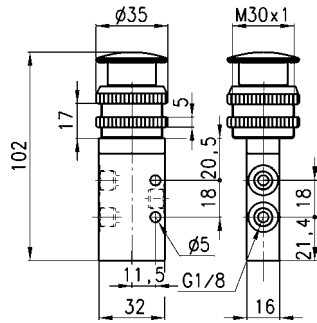
Мод.	Цвет
338-895	Черный
338-896	Зеленый
338-897	Красный

Распределители Мод. 358-895

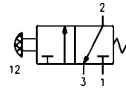


Мод.	Цвет
358-895	Черный
358-896	Зеленый
358-897	Красный

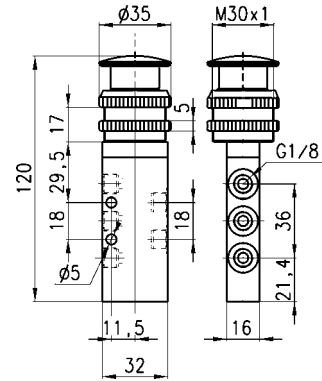
Распределители Мод. 338-975



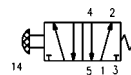
Мод.	
338-975	Черный
338-976	Зеленый
338-977	Красный



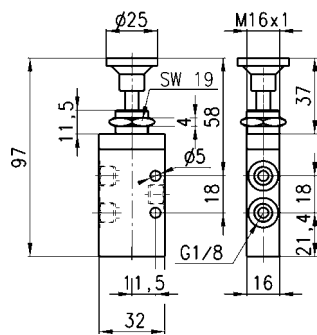
Распределители Мод. 358-975



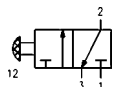
Мод.	
358-975	Черный
358-976	Зеленый
358-977	Красный



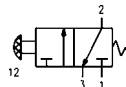
Распределители Мод. 338-910 и Мод. 338-915



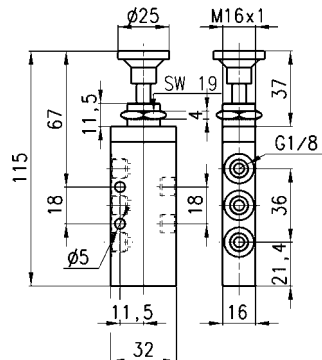
Мод.	
338-910	



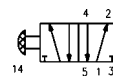
Мод.	
338-915	



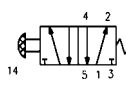
Распределители Мод. 358-910 и Мод. 358-915



Мод.	
358-910	

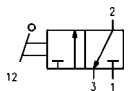
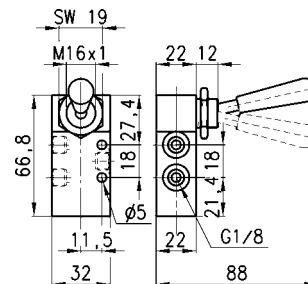
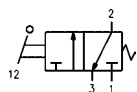


Мод.	
358-915	

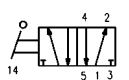
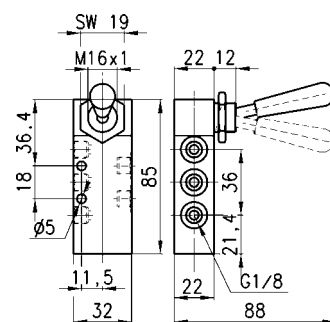
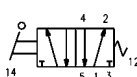


Компания оставляет за собой право изменять модели и размеры без уведомления.
Изделия разработаны для промышленного использования и не предназначены для широкого потребления.

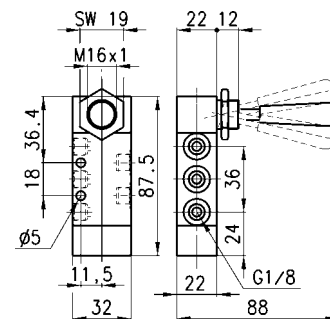
Распределители Мод. 338-900 и Мод. 338-905

Мод.
338-900Мод.
338-905

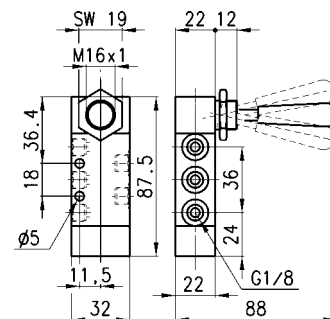
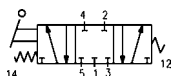
Распределители Мод. 358-900 и Мод. 358-905

Мод.
358-900Мод.
358-905

Распределители Мод. 368-900

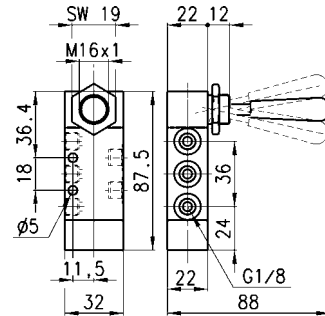
Мод.
368-900

Распределители Мод. 368-905

Мод.
368-905

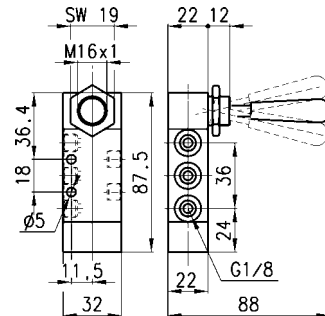
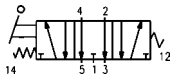
Распределители Мод. 378-900

Мод.
378-900



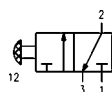
Распределители Мод. 378-905

Мод.
378-905

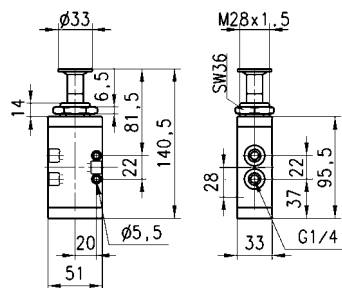
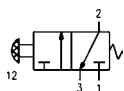


Распределители Мод. 434-910 и Мод. 434-915

Мод.
434-910

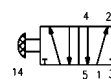


Мод.
434-915

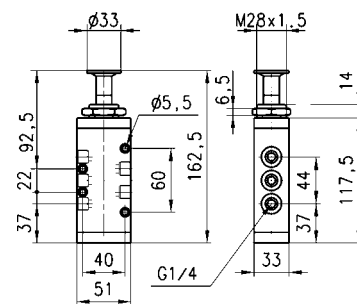
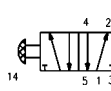


Распределители Мод. 454-910 и Мод. 454-915

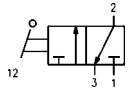
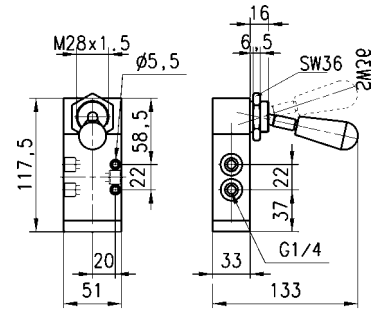
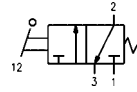
Мод.
454-910



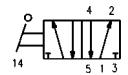
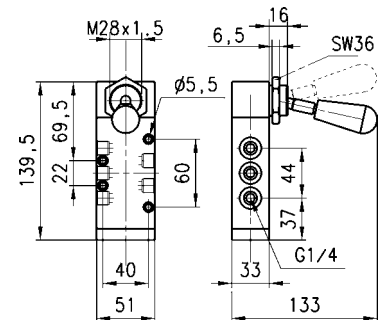
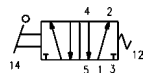
Мод.
454-915



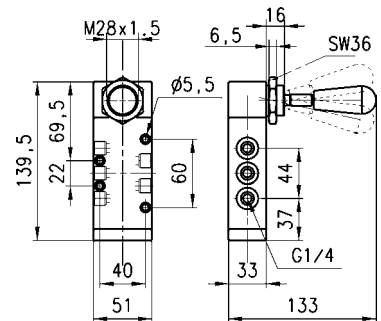
Распределители Мод. 434-900 и Мод. 434-905

Мод.
434-900Мод.
434-905

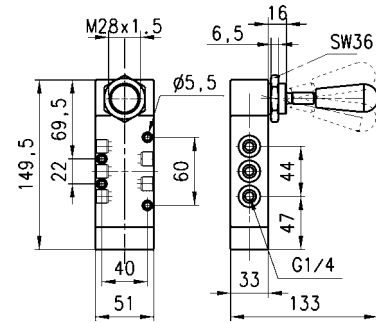
Распределители Мод. 454-900 и Мод. 454-905

Мод.
454-900Мод.
454-905

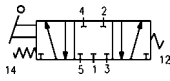
Распределители Мод. 464-900

Мод.
464-900

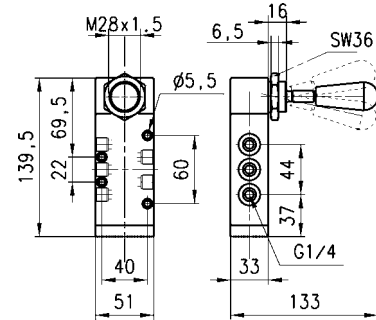
Распределители Мод. 464-905



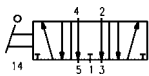
Мод.
464-905



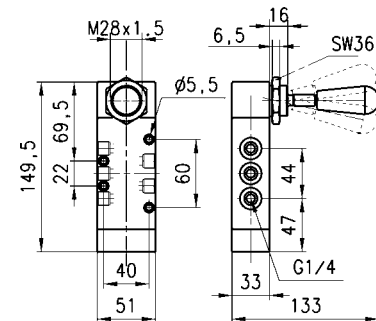
Распределители Мод. 474-900



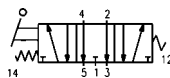
Мод.
474-900



Распределители Мод. 474-905



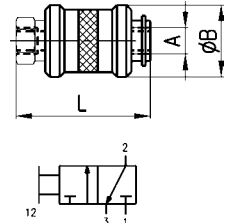
Мод.
474-905



Распределители Мод. VMS...

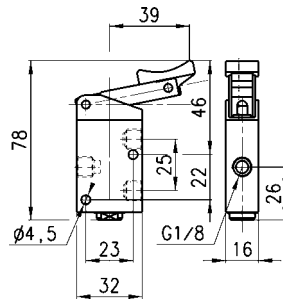
РАЗМЕРЫ

Мод.	A	øB	L	Qn* (NI/min)	
				P-A	A-R
VMS-1M5	M5	14,2	30,5	98,5	129,5
VMS-118	G1/8	25	48	680	700
VMS-114	G1/4	30	58	1250	1500
VMS-138	G3/8	35	70	2100	2250
VMS-112	G1/2	40	80	3800	4300
VMS-134	G3/4	49	83	5680	5750

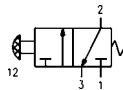


Рабочее давление: 0 ÷ 8 бар,
Рабочая температура: -10 ÷ 80°C

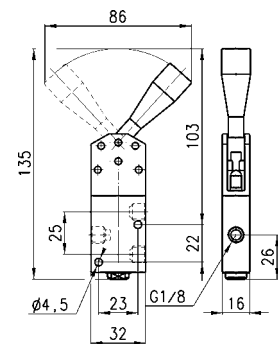
Распределители Мод. 138-935



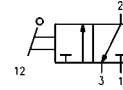
Мод.
138-935



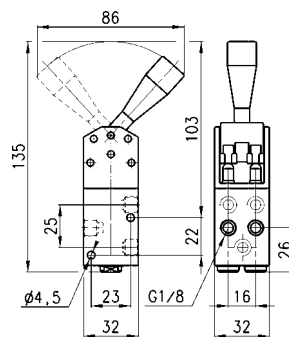
Распределители Мод. 138-900



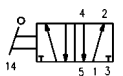
Мод.
138-900



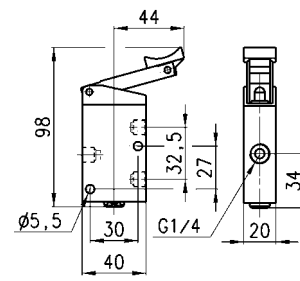
Распределители Мод. 158-900



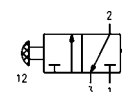
Мод.
158-900



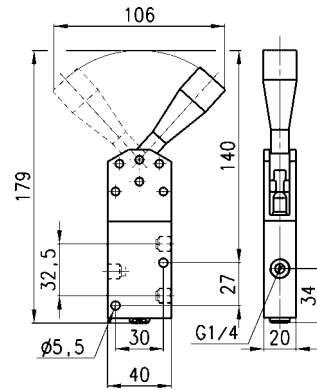
Распределители Мод. 134-935



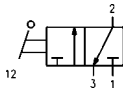
Мод.
134-935



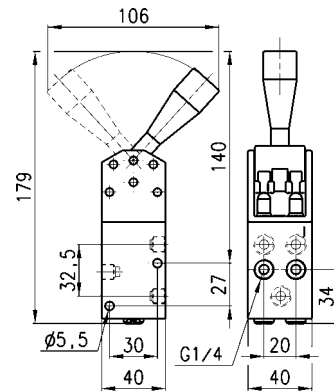
Распределители Мод. 134-900



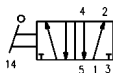
Мод.
134-900



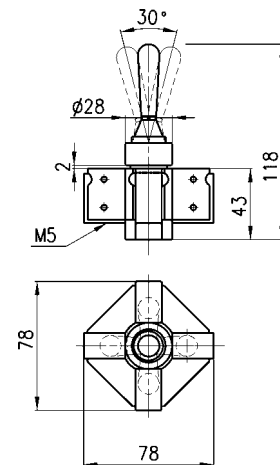
Распределители Мод. 154-900



Мод.
154-900



Распределители Мод. 234-9054



Мод.
234-9054

