

# Магнитные датчики положения серии CSB и CSC

Чувствительный элемент - геркон

Магнитные датчики положения CSB и CSC предназначены для определения положения магнитного поршня. При попадании датчика в магнитное поле поршня замыкается выходная цепь датчика, обеспечивая сигнал, приводящий в действие электрокатушку клапана или PLC. Встроенный светодиод индицирует замкнутое положение контактов. Данные датчики можно использовать как в цепях переменного, так и постоянного тока с напряжением до 110 В.

Датчики положения мод. CSC можно применять в схватах мод. CGL. Датчик залит герметизирующим и изолирующим компаундом. Эти датчики разработаны так, что они плотно входят в канавки, выполненные в корпусах схватов. Ниже представлены электрические схемы включения датчиков.

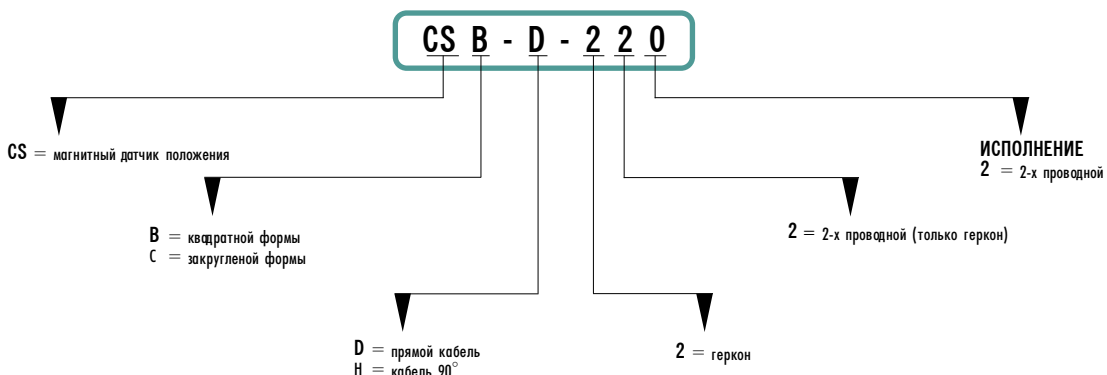


## ОБЩИЕ ХАРАКТЕРИСТИКИ

Модель	CSB-220 CSC-220
Действие	геркон
Напряжение	3 - 120 V AC/DC
Степень защиты	IP66
Материалы	Пластиковый корпус, залитый эпоксидной смолой
Крепление	Непосредственно в канавку
Индикация	Красный светодиод
Электрическое соединение	кабель 2 x 0,14 (1м)
Ток	3 - 50 mA
Мах. нагрузка	8 W, 10 VA
Время включения	<1 ms (1/1000 сек)
Рабочая температура	-10°C ÷ 60°C
Состояние контакта	нормально открытый (N.O.)
Вес	18 г
Схема защиты	-
Выход	-

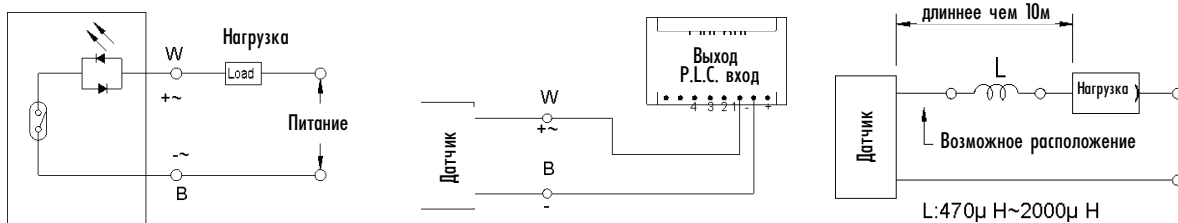
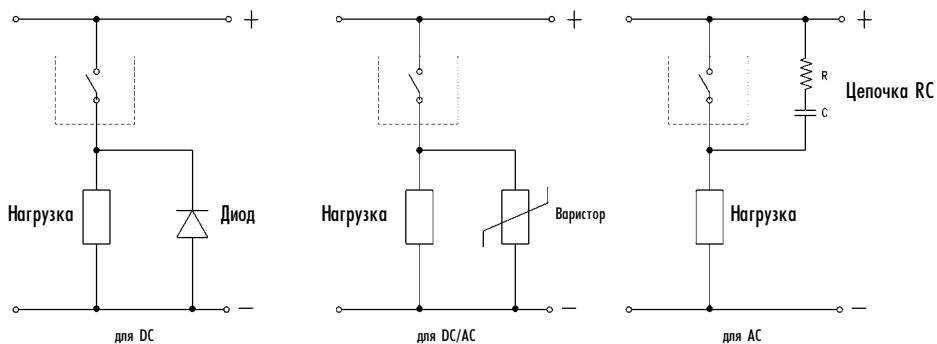


**КОДИРОВКА МАГНИТНЫХ ДАТЧИКОВ ПОЛОЖЕНИЯ**



**Электрические схемы с защитой от бросков напряжения**

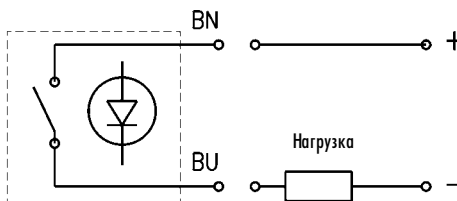
Поскольку в схеме датчика не предусмотрено специальной защиты рекомендуется предусматривать во внешней электрической схеме защиту от бросков напряжения.



Прим.: При длине кабеля более 10 метров рекомендуется использовать индуктивный подавитель помех.

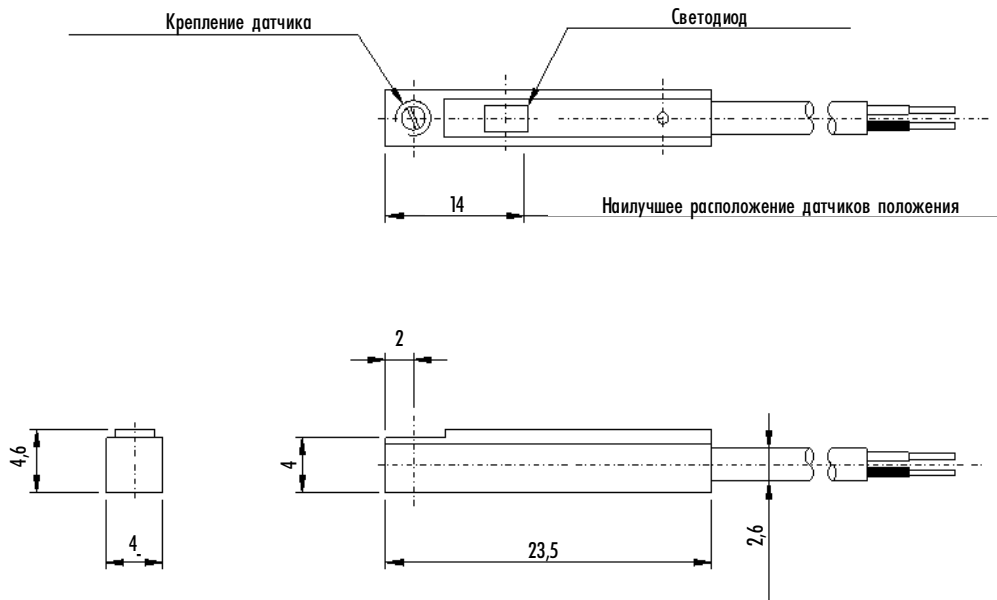
**ДАТЧИКИ НА БАЗЕ ГЕРКОНА**

VN = белый  
VU = черный

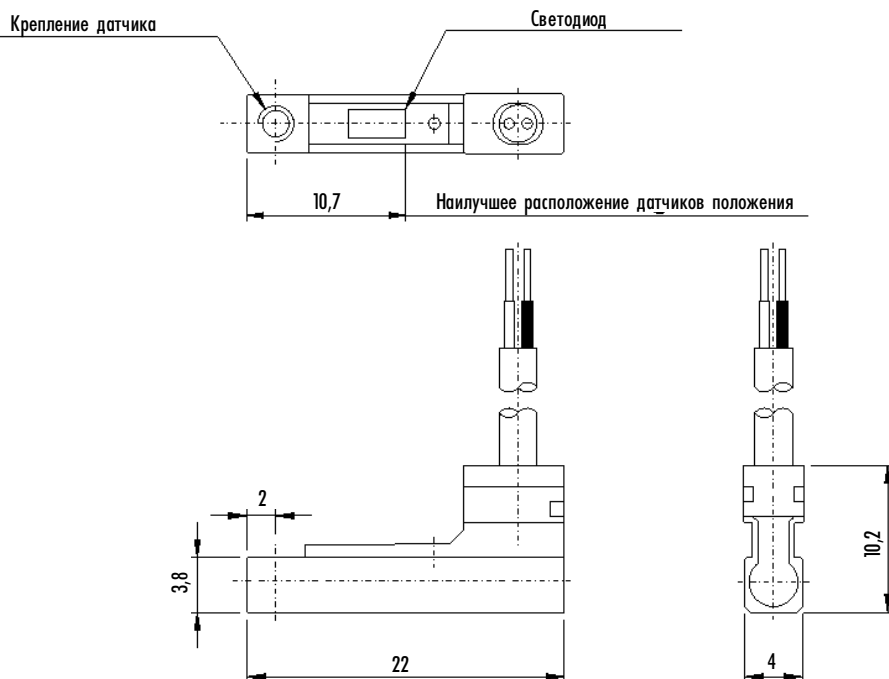




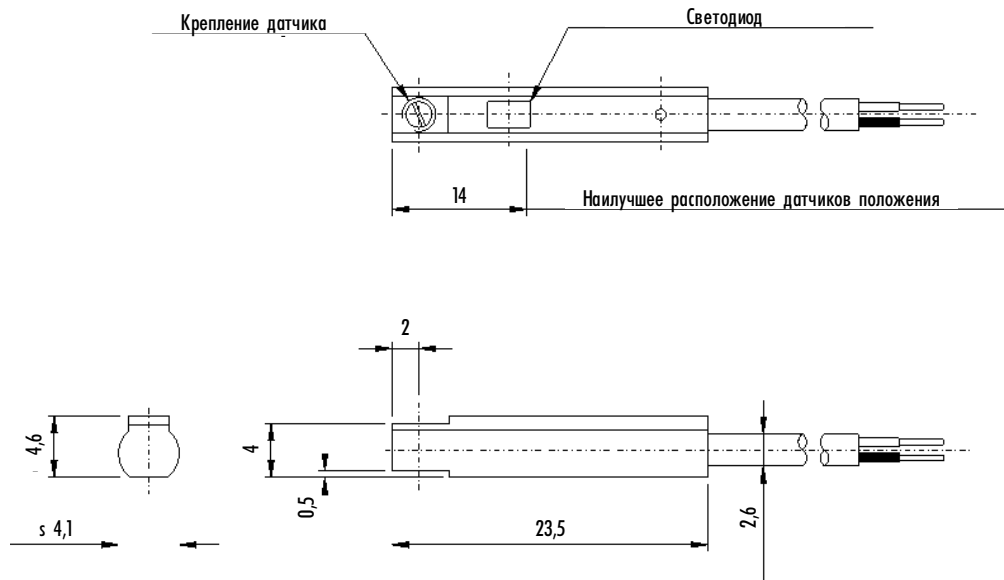
Размеры CSB - D - 220



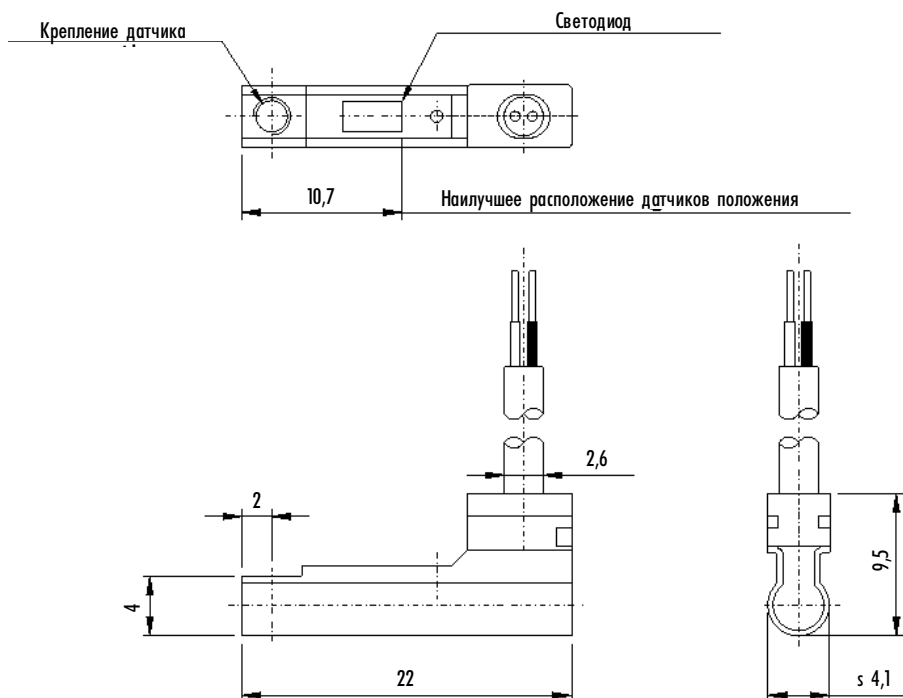
Размеры CSB - H - 220



Размеры CSC - D - 220



Размеры CSC - H - 220



## ИСПОЛЬЗОВАНИЕ МАГНИТНЫХ ДАТЧИКОВ CAMOZZI

Серия	Ø	CST	CSV	CSM 2432-0	CSN 2032-0	CSB-D-220 CSB-H-220	CSC-D-220 CSC-H-220
		Крепление	Крепление	Крепление	Крепление	Крепление	Крепление
24-25	16	S-CST-02		прямое крепление			
	20	S-CST-03		прямое крепление			
	25	S-CST-04		прямое крепление			
27	16	S-CST-02		прямое крепление			
	20	S-CST-03		прямое крепление			
	25	S-CST-04		прямое крепление			
	32	S-CST-18		F/CSM - 32			
	40	S-CST-19		F/CSM - 40			
	50	S-CST-20		F/CSM - 50			
	63	S-CST-21		F/CSM - 63			
29	32	S-CST-16		S22			
	40	S-CST-16		S22			
	50	S-CST-16		S22			
	63	S-CST-16		S22			
	80	S-CST-17		S22			
	100	S-CST-17		S22			
31	12	прямое крепление					
	16	прямое крепление					
	20	прямое крепление					
	25	прямое крепление					
	32	прямое крепление					
	40	прямое крепление					
	50	прямое крепление					
	63	прямое крепление					
	80	прямое крепление					
	100	прямое крепление					
40	32	S-CST-25		S20	прямое крепление		
	40	S-CST-25		S20	прямое крепление		
	50	S-CST-25		S20	прямое крепление		
	63	S-CST-25		S20	прямое крепление		
	80	S-CST-26		S20	прямое крепление		
	100	S-CST-26		S20	прямое крепление		
	125	не имеется			S21		
	160	не имеется			S21		
40+45N	32	S-CST-45N1					
	40	S-CST-45N1					
	50	S-CST-45N1					
	63	S-CST-45N1					
	80	S-CST-45N2					
	100	S-CST-45N2					
41	160	не имеется		не имеется	S53		
	200	не имеется		не имеется	S53		
42	32	S-CST-18		F/CSM - 32			
	40	S-CST-19		F/CSM - 40			
	50	S-CST-20		F/CSM - 50			
	63	S-CST-21		F/CSM - 63			
50	16		прямое крепление				
	25		прямое крепление				
	32	S-CST-01					
	40	S-CST-01					
	50	S-CST-01					
	63	S-CST-01					
	80	S-CST-01					

## ИСПОЛЬЗОВАНИЕ МАГНИТНЫХ ПЕРЕКЛЮЧАТЕЛЕЙ SAMOZZI

Серия	Ø	CST	CSV	CSM 2432-0	CSN 2032-0	CSB-D-220 CSB-H-220	CSC-D-220 CSC-H-220
		Крепление	Крепление	Крепление	Крепление	Крепление	Крепление
60	32	S-CST-25		S20	прямое крепление		
	40	S-CST-25		S20	прямое крепление		
	50	S-CST-25		S20	прямое крепление		
	63	S-CST-25		S20	прямое крепление		
	80	S-CST-26		S20	прямое крепление		
	100	S-CST-26		S20	прямое крепление		
	125	не имеется		не имеется	S21		
60+45N	32	S-CST-45N1					
	40	S-CST-45N1					
	50	S-CST-45N1					
	63	S-CST-45N1					
	80	S-CST-45N2					
	100	S-CST-45N2					
61	32	прямое крепление					
	40	прямое крепление					
	50	прямое крепление					
	63	прямое крепление					
	80	прямое крепление					
	100	прямое крепление					
	125	прямое крепление					
90	32	S-CST-06		F/CSM-32			
	40	S-CST-07		F/CSM-40			
	50	S-CST-08		F/CSM-50			
	63	S-CST-09		F/CSM-63			
	80	S-CST-10					
	100	S-CST-11					
	125	S-CST-12					
92	32	S-CST-06		F/CSM-32			
	40	S-CST-07		F/CSM-40			
	50	S-CST-08		F/CSM-50			
	63	S-CST-09		F/CSM-63			
94	16	S-CST-05		прямое крепление			
	20	S-CST-05		прямое крепление			
	25	S-CST-05		прямое крепление			
95	25	S-CST-05		прямое крепление			
CGA	10					прямое крепление	
	16					прямое крепление	
	20					прямое крепление	
	25					прямое крепление	
	32					прямое крепление	
CGB	16					прямое крепление	
	20					прямое крепление	
	25					прямое крепление	
	32					прямое крепление	
CGC	50					прямое крепление	
	64					прямое крепление	
	80					прямое крепление	
	100					прямое крепление	
	125					прямое крепление	
CGL	10						прямое крепление
	16						прямое крепление
	20						прямое крепление
	25						прямое крепление
	32						прямое крепление
CGP	10					прямое крепление	
	16					прямое крепление	
	20					прямое крепление	
	25					прямое крепление	
	32					прямое крепление	

## ИСПОЛЬЗОВАНИЕ МАГНИТНЫХ ПЕРЕКЛЮЧАТЕЛЕЙ CAMOZZI

Серия	ø	CST	CSV	CSM 2432-0	CSN 2032-0	CSB-D-220 CSB-H-220	CSC-D-220 CSC-H-220
		Крепление	Крепление	Крепление	Крепление	Крепление	Крепление
CGS	16					прямое крепление	
	20					прямое крепление	
	25					прямое крепление	
	32					прямое крепление	
QC	20	прямое крепление					
	25	прямое крепление					
	32	прямое крепление					
	40	прямое крепление					
	50	прямое крепление					
	63	прямое крепление					
QP-QPR	80	прямое крепление					
	12		прямое крепление				
	16		прямое крепление				
	20	S - CST - 01					
	25	S - CST - 01					
	32	S - CST - 01					
	40	S - CST - 01					
	50	S - CST - 01					
	63	S - CST - 01					
80	S - CST - 01						
QCBF	100	S - CST - 01					
	20	прямое крепление					
	25	прямое крепление					
	32	прямое крепление					
QCTF	40	прямое крепление					
	20	прямое крепление					
	25	прямое крепление					
	32	прямое крепление					
	40	прямое крепление					