

## 3-х кулачковый схват. Серия CGC

Размер 50, 64, 80, 100 и 125, магнитный

3-х кулачковый схват серии CGC поставляется 5-ти типоразмеров. Существенным для мод. CGC является то, что эти схваты имеют компактную конструкцию, позволяющую сочетать большое раскрытие губок со значительным зажимным усилием. Поршень оснащен постоянным магнитом, работающим в паре с датчиками перемещения серии CSB. Эти датчики вставляются в U-образные канавки на корпусе и позволяют определить в каком положении - открытом или закрытом находится схват.



- ▶ Компактная конструкция
- ▶ Большое захватное усилие
- ▶ Широкий диапазон захвата

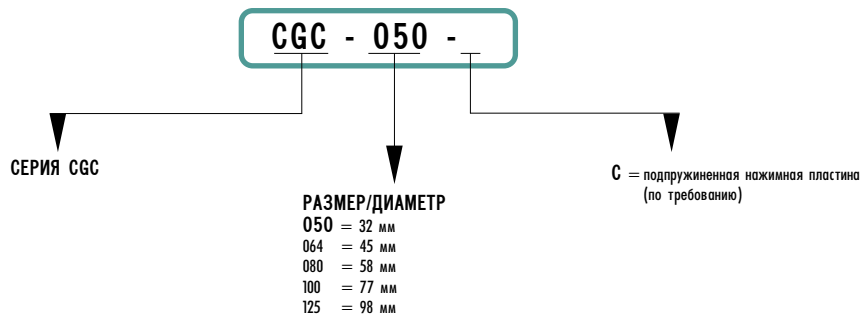
## ОБЩИЕ ХАРАКТЕРИСТИКИ

		CGC-50	CGC-64	CGC-80	CGC-100	CGC-125
Модель		CGC-50	CGC-64	CGC-80	CGC-100	CGC-125
Диаметр (мм)		32	45	58	77	98
Тип действия		Двойного действия				
Материалы		корпус: спец.алюм.сплав высок.прочности с покрытием, ост.части - закаленная сталь				
Рабочее тело		фильтрованный сжатый воздух				
Рабочее давление (бар)		2 ÷ 7 бар				
Рабочая температура		5 ÷ 60°C				
Повторяемость		+/- 0,5мм				
Мах. рабочая частота		60 циклов/мин				
Смазка		цилиндр		с или без смазки		
		секция рычага		требуется смазка скользящего элемента		
Теоретически развиваемое усилие * (N)	закрытие	78	185	340	580	940
	открытие	68	160	290	510	860
Вес (гр)		230	410	800	1400	2400
Ход губки (мм)		40	60	80	100	130
Присоединение		M5	M5	M5	G1/8	G1/8
Магнит		магнит на поршне для работы с магнитными датчиками				

\* При давлении 5 бар и длине до точки захвата 5 см.

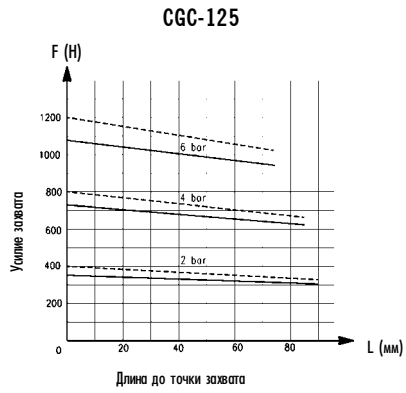
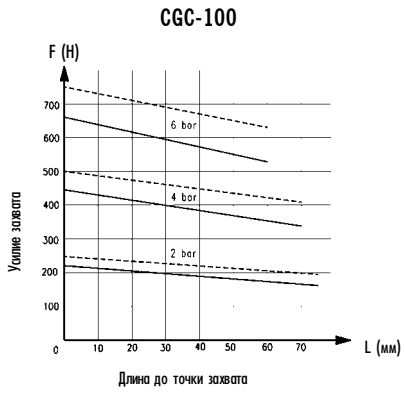
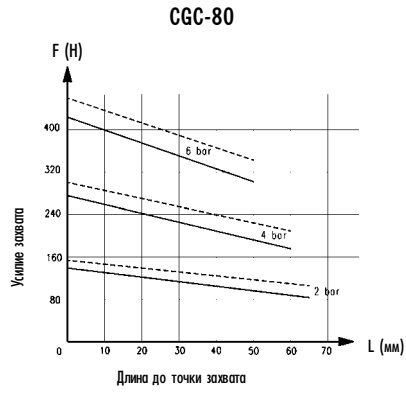
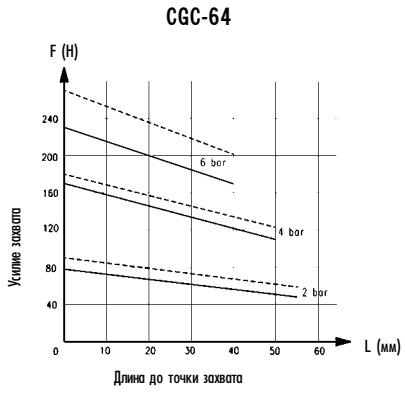
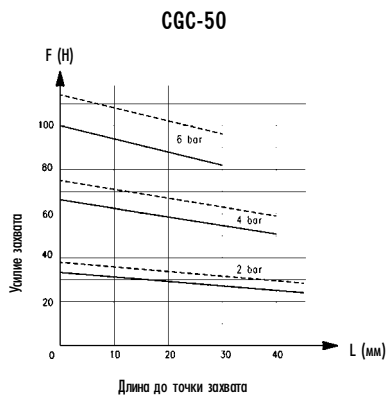
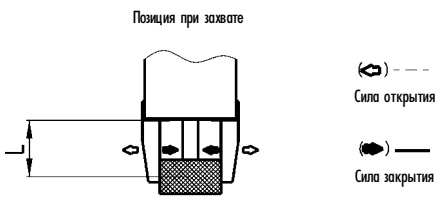


КОДИРОВКА 3-Х КУЛАЧКОВОГО СХВАТА СЕРИИ CGC



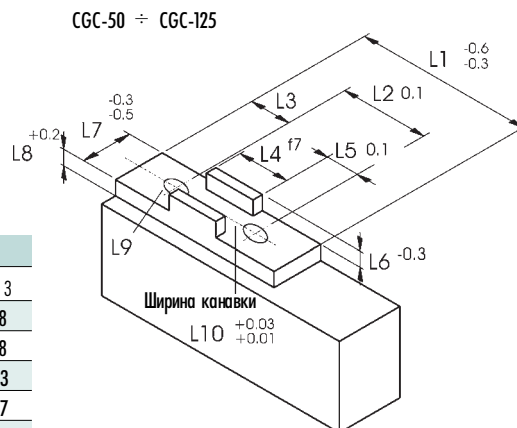
ХАРАКТЕРИСТИКИ УСИЛИЙ ЗАХВАТА (ДЛЯ ОДНОГО ПАЛЬЦА)

----- Открытие  
 ————— Закрытие



## CGC Присоединительные размеры

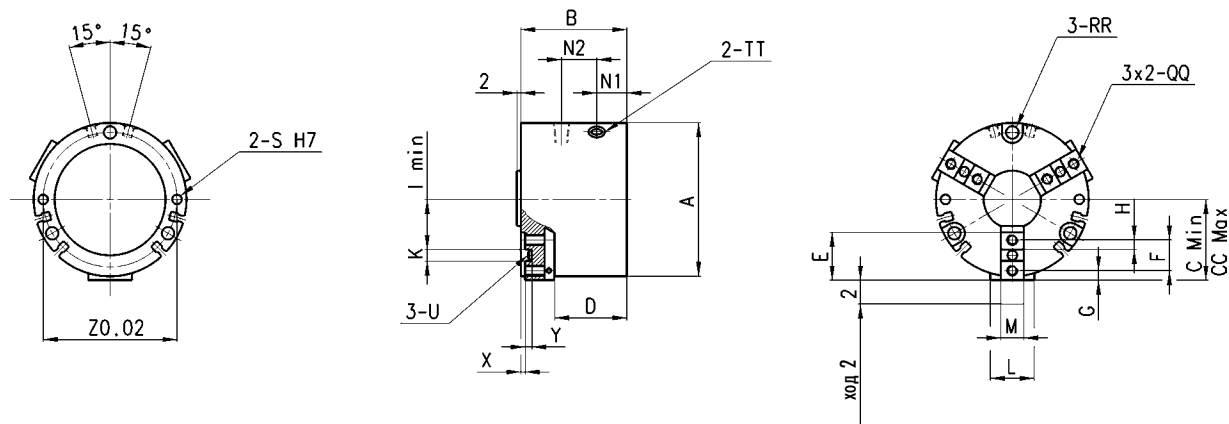
Накладка на губку свата.



## РАЗМЕРЫ

Мод.	L1	L2	L3	L4	L5	L6	L7	L8	L9	L10	L11	L12	L13
CGC-50	18,5	12	4	5	3,5	2	8	3	∅ 3,4	4	26	50	18
CGC-64	20	13	4	5	4	2,5	10,2	4,5	∅ 4,5	4	32	64	18
CGC-80	25	16	5	6	5	3	12,2	5,5	∅ 5,5	5	41	80	23
CGC-100	32	20	6	8	6	3	14,2	5,5	∅ 6,6	6	51	100	27
CGC-125	40	24	8,5	8	8	3,5	16,2	5,5	∅ 6,6	6	60	125	30

## CGC-50 Присоединительные размеры



## РАЗМЕРЫ

Мод.	A	B	C	CC	D	E	F	G	H	I	K	L	M	N1	N2
CG-50	50	39	26,5	30,5	27	18	12	3	3,5	15	5	14	8	9,5	13
CGC-64	64	47,5	32	38	32	20	13	4	4	19	5	18	10,2	10,5	11,5
CGC-80	80	56,5	42	50	39,5	25	16	5	5	26	6	23	12,2	10	18,5
CGC-100	100	65	52	62	45,5	32	20	6	6	32	8	27	14,2	12	19
CGC-125	125	76	65,5	78,5	52	40	24	8,5	8	41	8	30	16,2	14	25,5

## РАЗМЕРЫ

Мод.	RR	QQ	S	TT	U	X	Y	Z
CGC-50	∅3,4 Гладкое, ∅ 6C/B DP5	M3x0,5DP7	∅3DP8	M5	∅4	1	2	44
CGC-64	∅5,5 Гладкое, ∅10C/B DP6	M4x0,7DP8	∅4DP10	M5	∅4	2	2,5	56
CGC-80	∅6,6 Гладкое, ∅11C/B DP8	M5x0,8DP9	∅5DP10	M5	∅5	2	3	70
CGC-100	∅6,6 Гладкое, ∅11C/B DP8	M6x1,0DP12	∅5DP12	PT 1/8"	∅6	3	3	90
CGC-125	∅9 Гладкое, ∅15C/B DP10	M6x1,0DP12	∅6DP16	PT 1/8"	∅6	3	3,5	112

\* Данные относятся к нажимной пластине с дополнительной пружиной.