

Схват с параллельными губками. Серия CGP

Диаметры поршня 16, 20, 25 и 32 мм

Существует 5 различных типоразмеров схвата мод. CGP.

Движение зажима обеспечивается прямым ходом поршня, что увеличивает усилие захвата. Схват оснащен линейными подшипниками скольжения, что увеличивает срок его службы. Схват мод. CGP имеет монтажные отверстия на трех его сторонах, что облегчает его монтаж. Датчики положения могут располагаться в специальных U - образных канавках на корпусе схвата и, по их показаниям можно судить о раскрытии и закрытии губок. Для облегчения установки схват может быть также оснащен дополнительными адаптерами мод. C-CGP (охватывающий) и L-CGP (охватываемый).



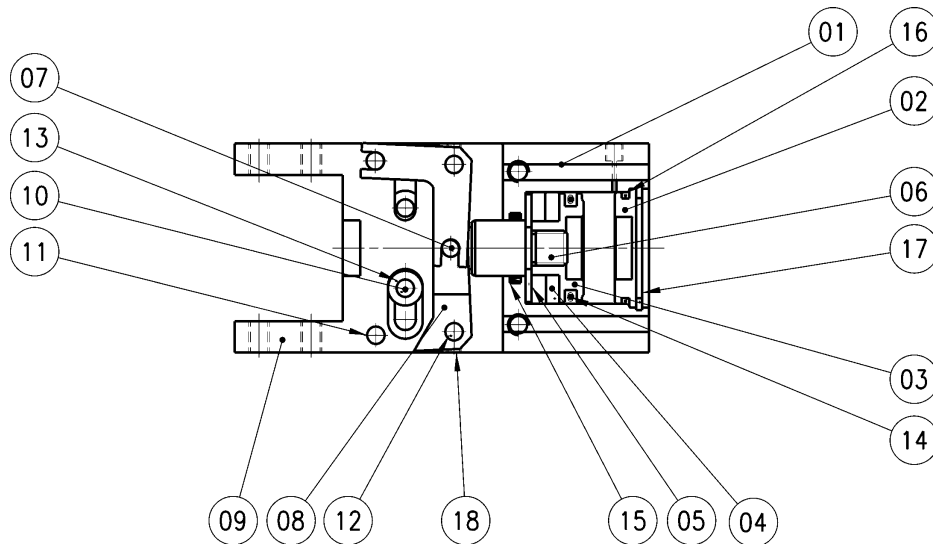
- ▶ Длительный срок службы
- ▶ Компактная конструкция
- ▶ Большое усилие захвата

ОБЩИЕ ХАРАКТЕРИСТИКИ

Модель	CGP-10	CGP-16	CGP-20	CGP-25	CGP-32	
Диаметр (мм)	10	16	20	25	32	
Тип действия	Двойного действия, параллельного типа					
Рабочее тело	фильтрованный сжатый воздух					
Рабочее давление (бар)	1,5 ÷ 7 бар					
Рабочая температура	0 ÷ 80°C					
Мах. рабочая частота	180 циклов/мин					
Смазка	цилиндр		с или без смазки			
	секция рычага		требуется смазка скользящего элемента			
Раскрытие (мм)	4	8	12	14	16	
Теоретически развиваемое усилие * (N)	закрытие	8	24	47	75	100
	открытие	5	18	35	60	85
Максимальная длина до точки захвата L** (см)	3,0	4,0	6,0	7,0	8,5	
Вес (гр)	50	140	250	410	680	
Присоединение	M5 (CGP-10 M3)					
Магнит	магнит на поршне для работы с магнитным датчиком					

* При давлении 5 бар и длине до точки захвата 3 см. ** При давлении 5 бар и закрытом положении губок.

МАТЕРИАЛЫ



№	Наименование	Материал	№	Наименование	Материал
01	Корпус	Алюминий	10	Скользящий штифт	сталь
02	Поршень	Латунь	11	Скользящий штифт	сталь
03	Крышка	Алюминий	12	Скользящий штифт	сталь
04	Магнит	Ферритонаполненный пластик	13	Кольцо	сталь
05	Держатель магнита	Латунь	14	Уплотнение поршня	NBR
06	Шток	Нержавеющая сталь	15	Уплотнение штока	NBR
07	Штифт штока	Сталь	16	Кольц. уплотн. крышки	NBR
08	Крышка подвески	Чугун	17	Стопорное кольцо	Пружинная сталь
09	Губка	Нержавеющая сталь	18	Винт под шестигранник	Стальной сплав



КОДИРОВКА СХВАТОВ С ПАРАЛЛЕЛЬНЫМИ ГУБКАМИ СЕРИИ CGP

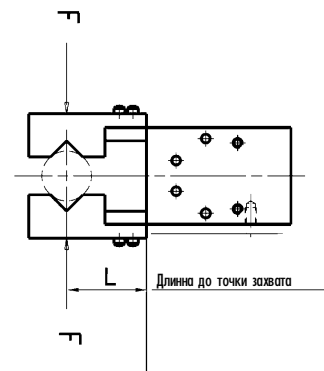
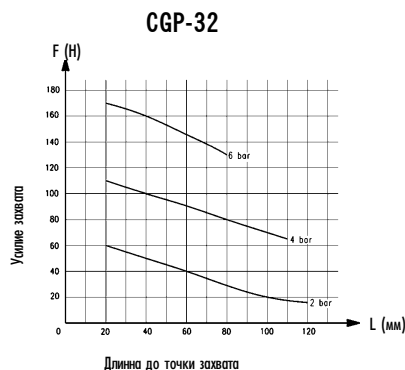
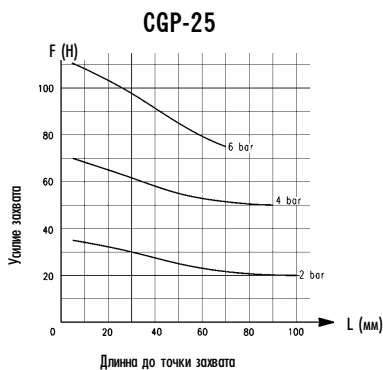
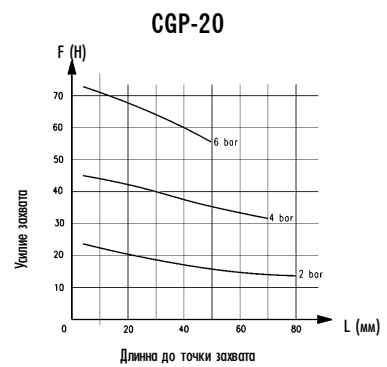
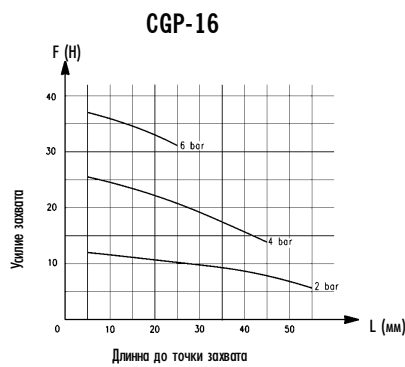
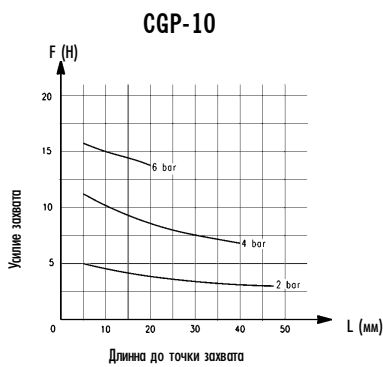
CGP - 20

СЕРИЯ CGP

ДИАМЕТР

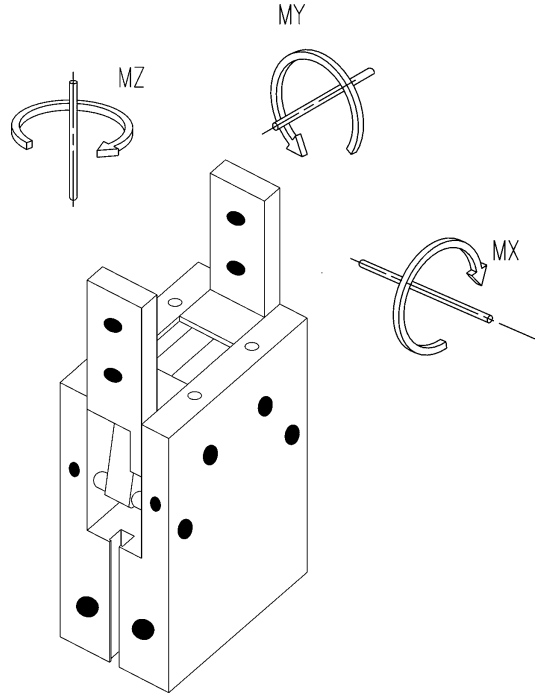
- 10 = ∅ 10 мм
- 16 = ∅ 16 мм
- 20 = ∅ 20 мм**
- 25 = ∅ 25 мм
- 32 = ∅ 32 мм

ХАРАКТЕРИСТИКИ УСИЛИЙ ЗАХВАТА

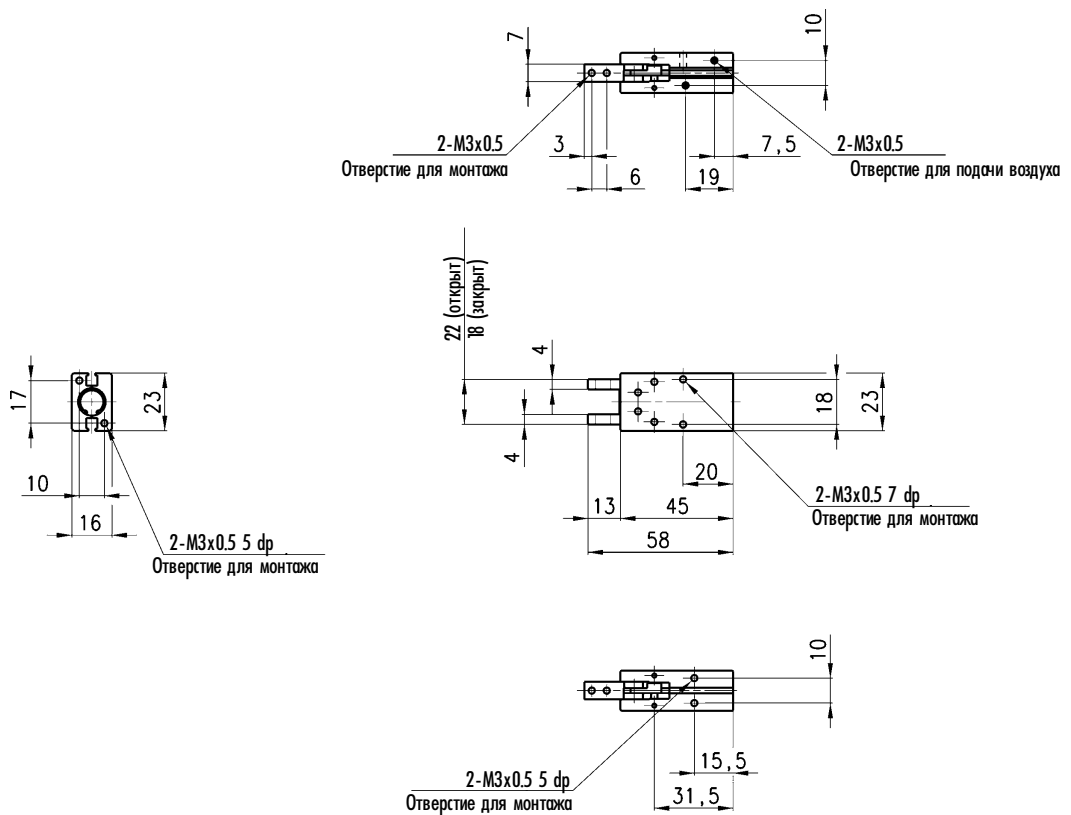


ТАБЛИЦА, ПОКАЗЫВАЮЩАЯ ПАРАМЕТРЫ НАГРУЗКИ НА ГУБКИ

CGP-...	10	16	20	25	32
Mx (Н. м)	0,35	0,77	2,8	5,25	10,4
My (Н. м)	0,21	0,46	1,68	3,15	6,24
Mz (Н. м)	0,22	0,50	1,82	3,41	6,76

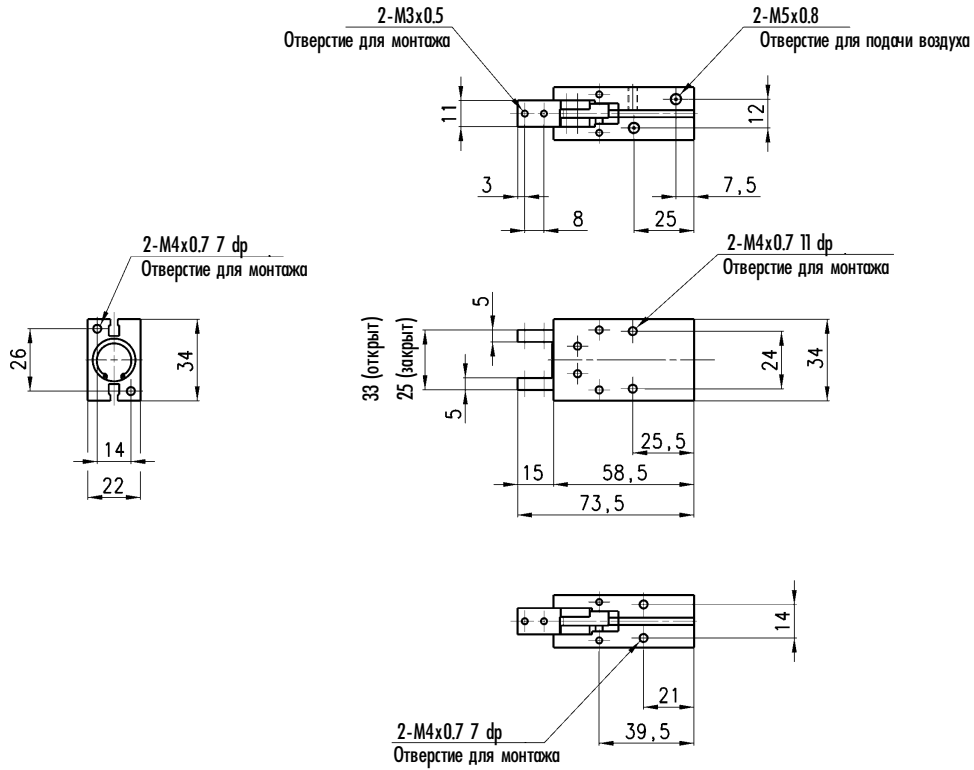


CGP - 10 Присоединительные размеры

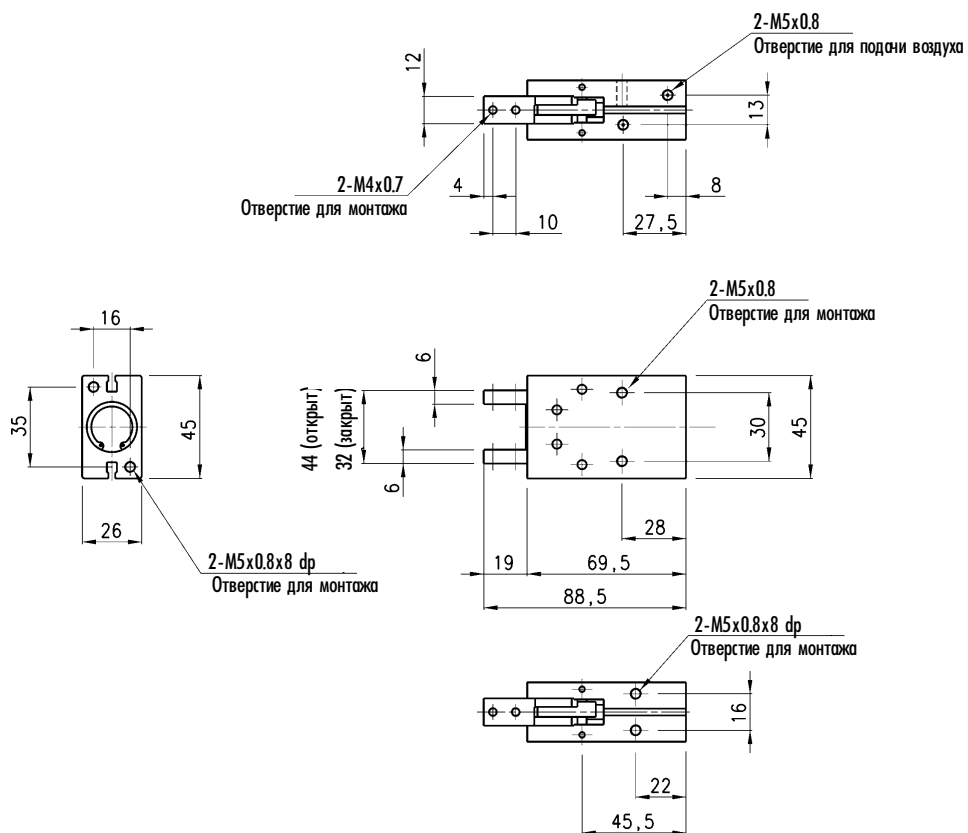




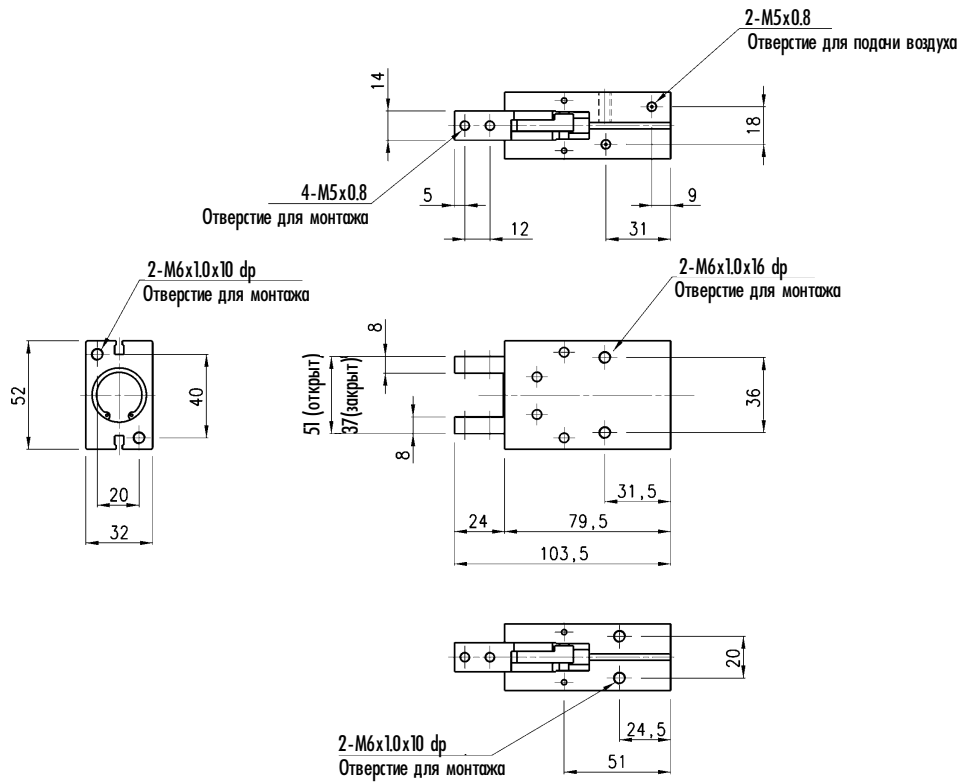
CGP - 16 Присоединительные размеры



CGP - 20 Присоединительные размеры



CGP - 25 Присоединительные размеры



CGP - 32 Присоединительные размеры

