

Рычажные схваты с раскрытием на 180°. Серия CGS

Диаметры поршня 16, 20, 25 и 32 мм, магнитный

Схваты серии CGS 4-х типоразмеров раскрываются на 180°, что позволяет избежать столкновения с окружающими предметами. Это позволяет сократить необходимое количество движений манипулятора.

Многозвенный механизм обеспечивает увеличение усилия захвата.

Поршень оснащен магнитным кольцом для работы с датчиками положения мод. CSB.

Датчики положения могут быть вставлены в специальные U-образные канавки на корпусе схвата и, по их показаниям можно судить о раскрытии и закрытии губок.

Схват мод. CGS имеет монтажные отверстия на трех его сторонах, что облегчает его монтаж.

Для облегчения установки схват может быть также оснащен дополнительными адаптерами мод. C-CGP (охватывающий) и L-CGP (охватываемый).



- ▶ Свободная рабочая зона
- ▶ Простой монтаж

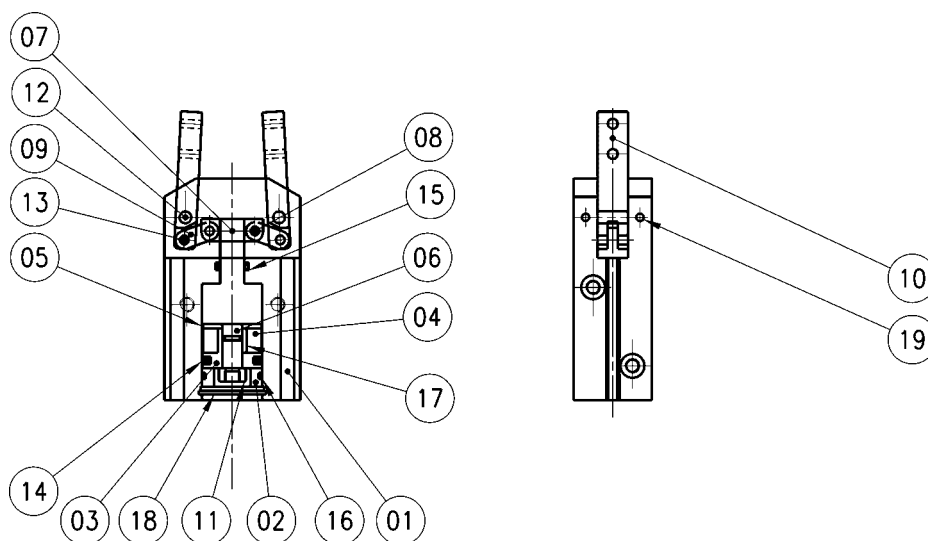
ОБЩИЕ ХАРАКТЕРИСТИКИ

Модель	CGS-16	CGS-20	CGS-25	CGS-32		
Диаметр (мм)	16	20	25	32		
Тип действия	Двойного действия, угловой, раскрытие - 180°					
Рабочее тело	фильтрованный сжатый воздух					
Рабочее давление (бар)	1,5 бар – 7 бар					
Рабочая температура	0°C ÷ 80°C					
Мах. рабочая частота	60 циклов/мин					
Смазка	цилиндр		с или без смазки			
	секция рычага		требуется смазка скользящего элемента			
Усилие M* (Нсм)	закрытие*	1,6xP	8xP	17xP	34xP	61xP
	открытие*	2,6xP	11xP	23xP	43xP	81xP
Действующая сила захвата F (Н)	F = M/L** x0,9					
Максимальная длина до точки захвата L (см)	6,0	8,0	10,0	12,0		
Вес (гр)	140	240	400	700		
Угол открытия/закрытия	-1° ÷ +186°					
Повторяемость	+/- 0,2мм					
Присоединение	M5					
Магнит	магнит для датчиков в поршне					

* P = рабочее давление (бар)

** L = расстояние до точки захвата (см)

МАТЕРИАЛЫ



№	Наименование	Материал	№	Наименование	Материал
01	Корпус	Алюминий	11	Гайка	Сталь
02	Крышка	Латунь	12	Штифт пальца	Сталь
03	Поршень	Латунь	13	Штифт рычага	Сталь
04	Магнит	Ферритонаполненный пластик	14	Уплотнение поршня	NBR
05	Держатель магнита	Латунь	15	Уплотнение штока	NBR
06	Шток	Нержавеющая сталь	16	Кольцевое уплотн.крышки	NBR
07	Шаровой шарнир	Стальной сплав	17	Кольцо уплотн.штока	Сталь
08	Штифт штока	Сталь	18	Стопорное кольцо	Пружинная сталь
09	Рабочий рычаг	Стальной сплав	19	Винт под шестигранник	Стальной сплав
10	Палец	Стальной сплав			



КОДИРОВКА СХВАТОВ СЕРИИ CGS

CGS - 20

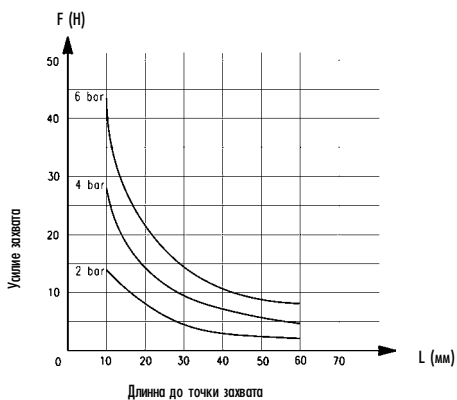
СЕРИЯ CGS

ДИАМЕТР

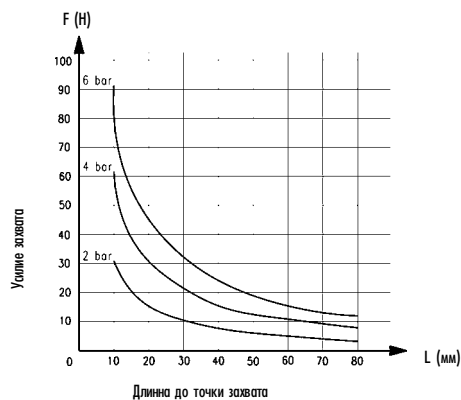
- 16 = ∅ 16 мм
- 20 = ∅ 20 мм
- 25 = ∅ 25 мм
- 32 = ∅ 32 мм

ХАРАКТЕРИСТИКИ УСИЛИЙ ЗАХВАТА

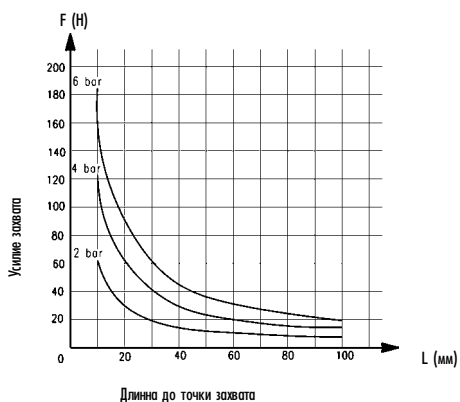
CGS-16



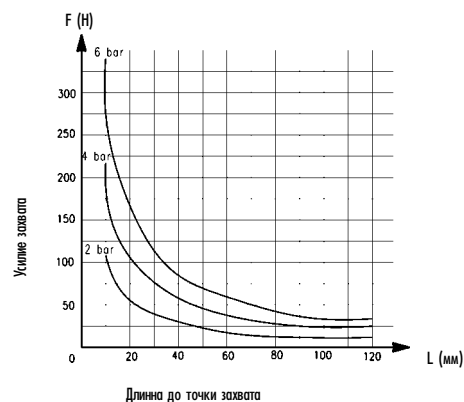
CGS-20



CGS-25

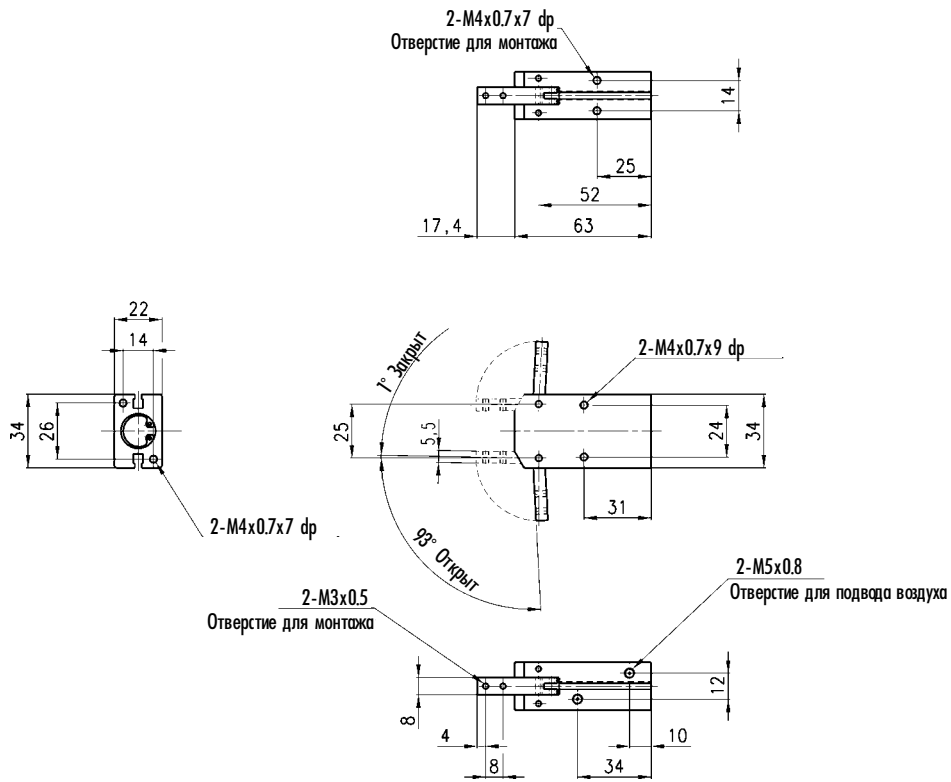


CGS-32

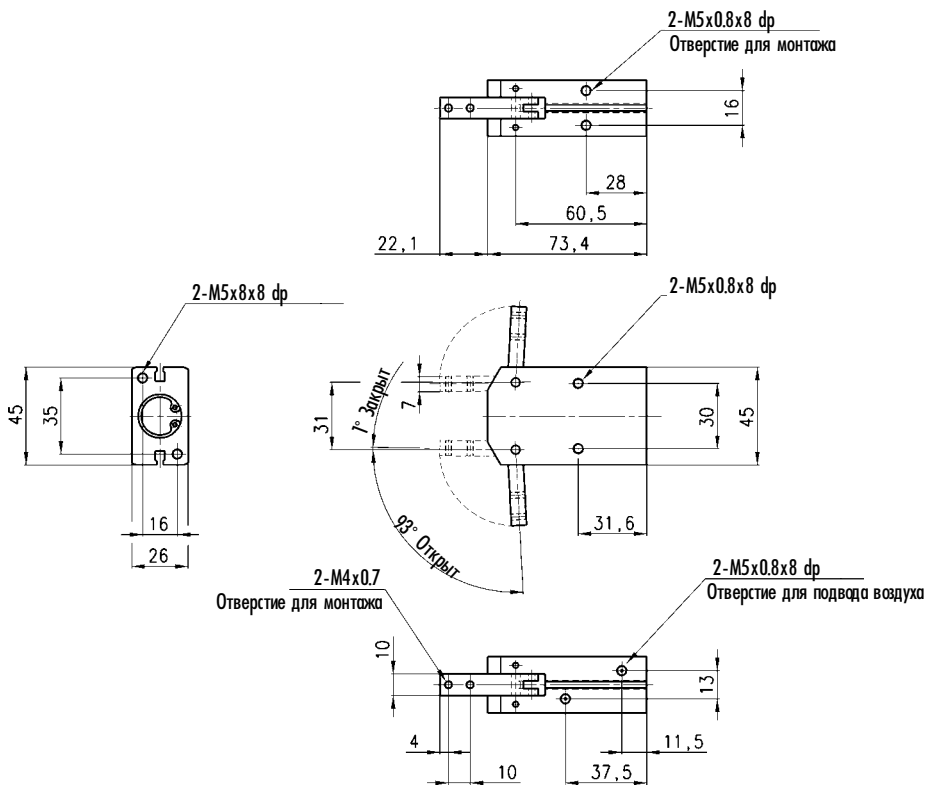




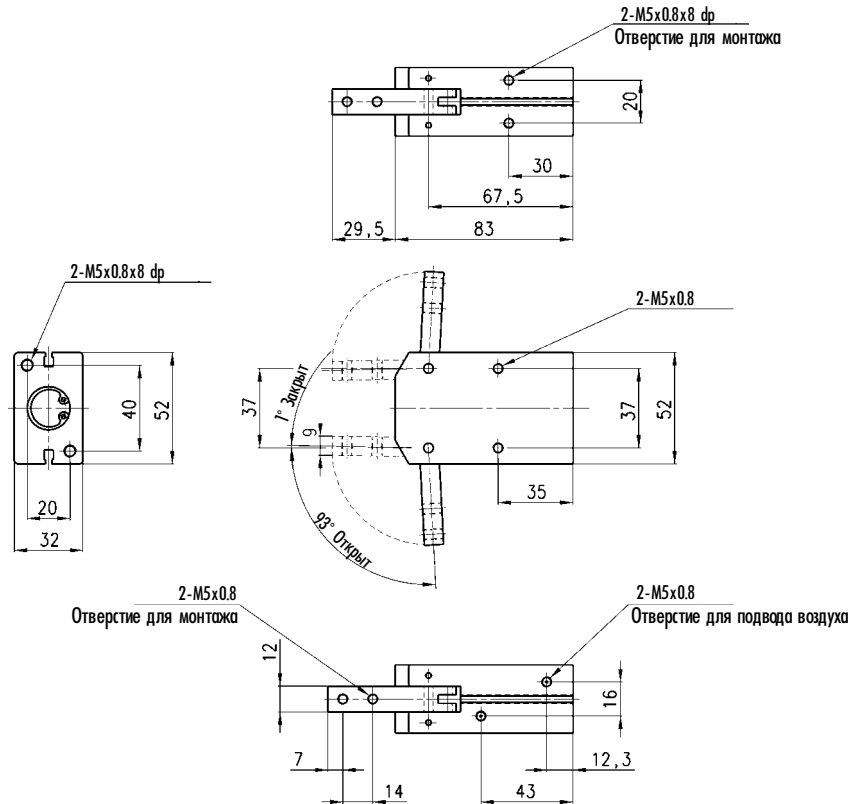
CGS - 16 Присоединительные размеры



CGS - 20 Присоединительные размеры



CGS - 25 Присоединительные размеры



CGS - 32 Присоединительные размеры

