

# Пневматические захваты. Серия CGA.

Диаметр поршня 10, 16, 20, 25 и 32 мм, магнитный

Схват мод. CGA рычажного типа имеет 5 типоразмеров. Угол раскрытия губок лежит в пределах между  $-10^\circ$  и  $+30^\circ$ .

Поршень оснащен постоянным магнитом, что позволяет использовать датчики положения мод. CSB.

Датчики положения могут быть вставлены в специальные U - образные канавки на корпусе схвата и, по их показаниям можно судить о раскрытии и закрытии губок. Схват мод. CGA снабжен монтажными отверстиями на трех его сторонах, что облегчает его крепление.

Для облегчения установки схват может быть также оснащен дополнительными адаптерами мод. C-CGP (охватывающий) и L-CGP (охватываемый).



- ▶ Компактная конструкция
- ▶ Различные варианты установки
- ▶ Дополнительные крепления по заказу

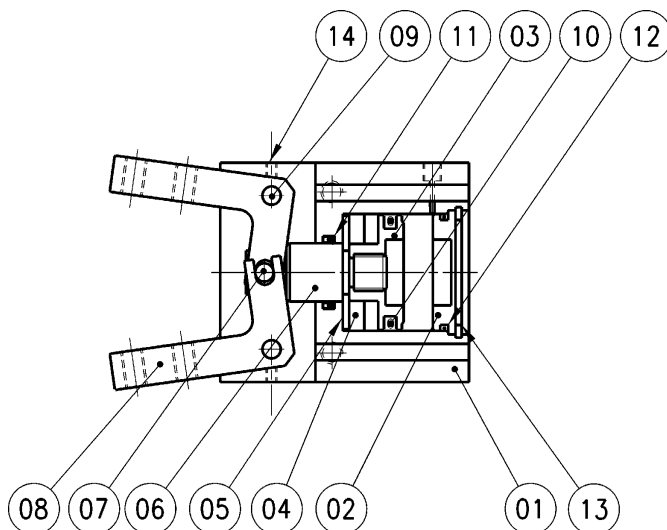
## ОБЩИЕ ХАРАКТЕРИСТИКИ

Модель	CGA-10	CGA-16	CGA-20	CGA-25	CGA-32
Диаметр (мм)	10	16	20	25	32
Тип действия	Двойного действия, угловой				
Рабочее тело	фильтрованный сжатый воздух				
Рабочее давление (бар)	1,5 ÷ 7 бар				
Рабочая температура	0 ÷ 80°C				
Мах. рабочая частота	180 циклов/мин				
Смазка	цилиндр		с или без смазки		
	секция рычага		требуется смазка скользящего элемента		
Усилие M* (Нсм)	закрытие*	1,6хР	8хР	17хР	34хР
	открытие*	2,6хР	11хР	23хР	43хР
Действующая сила захвата F (Н)	$F = M/L^{**} \times 0,85$				
Максимальная длина до точки захвата L (см)	3,0	4,0	6,0	7,0	8,5
Вес (гр)	40	100	200	330	540
Угол открытия/закрытия	$-10^\circ \div +30^\circ$				
Присоединение	M5 (CGA-10 M3)				
Магнит	магнит на поршне для работы с магнитными датчиками				

\* P = рабочее давление (бар)

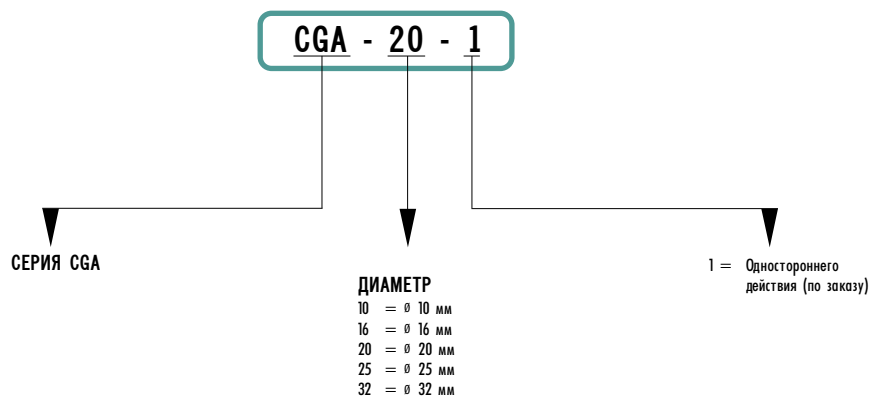
\*\* L = расстояние до точки захвата (см)

## МАТЕРИАЛЫ

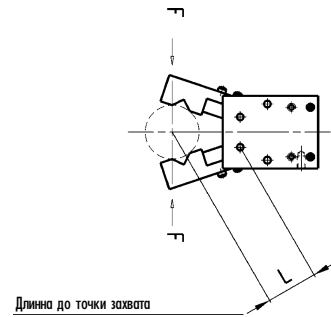
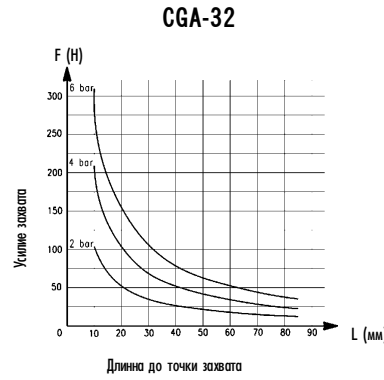
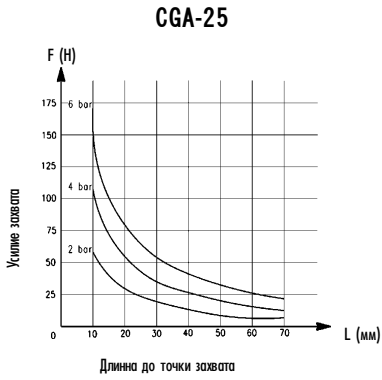
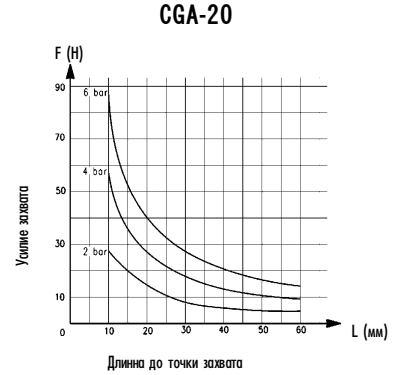
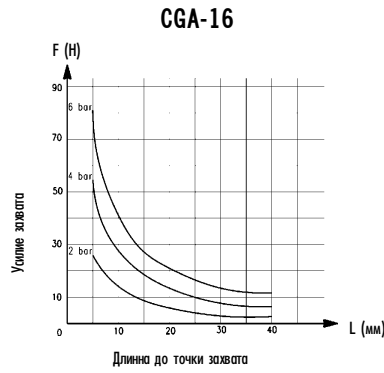
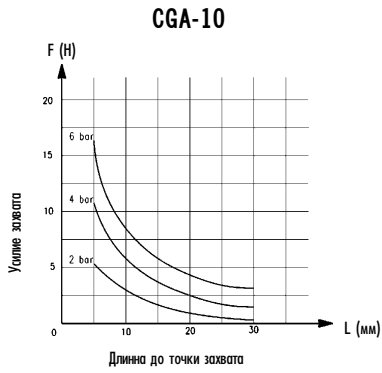


№	Наименование	Материал	№	Наименование	Материал
01	Корпус	Алюминий	08	У-образный палец	стальной сплав
02	Крышка	Латунь	09	Штифт рычага	Сталь
03	Поршень	Латунь	10	Уплотнение поршня	NBR
04	Магнит	Ферритонаполненный пластик	11	Уплотнение штока	NBR
05	Держатель магнита	Латунь	12	Кольцевое уплотн.крышки	NBR
06	Шток	Нержавеющая сталь	13	Стопорное кольцо	NBR
07	Штифт штока	Сталь	14	Винт под шестиграннык	Стальной сплав

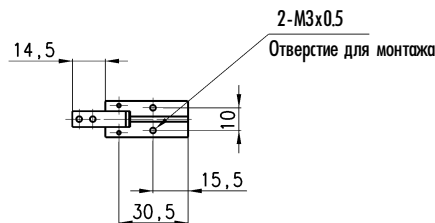
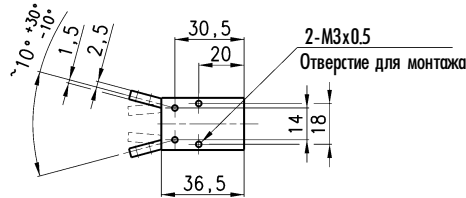
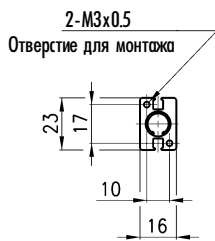
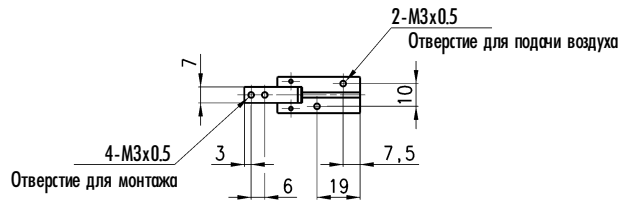
## КОДИРОВКА СХВАТОВ СЕРИИ CGA



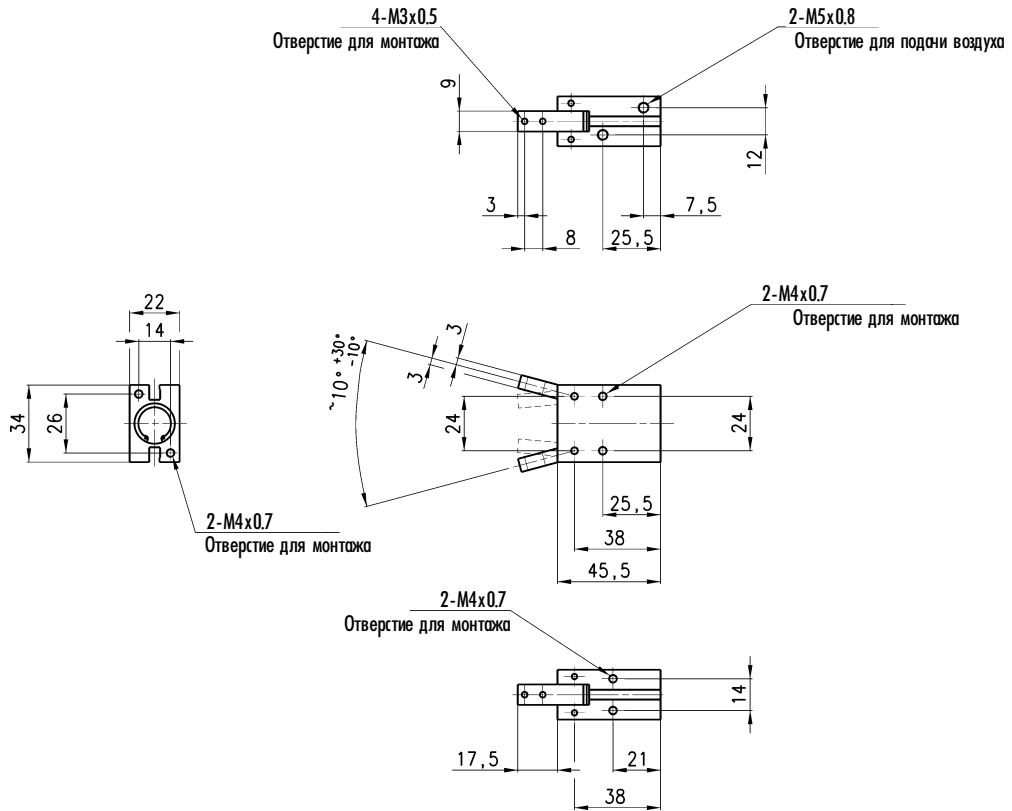
**ХАРАКТЕРИСТИКИ УСИЛИЙ ЗАХВАТА**



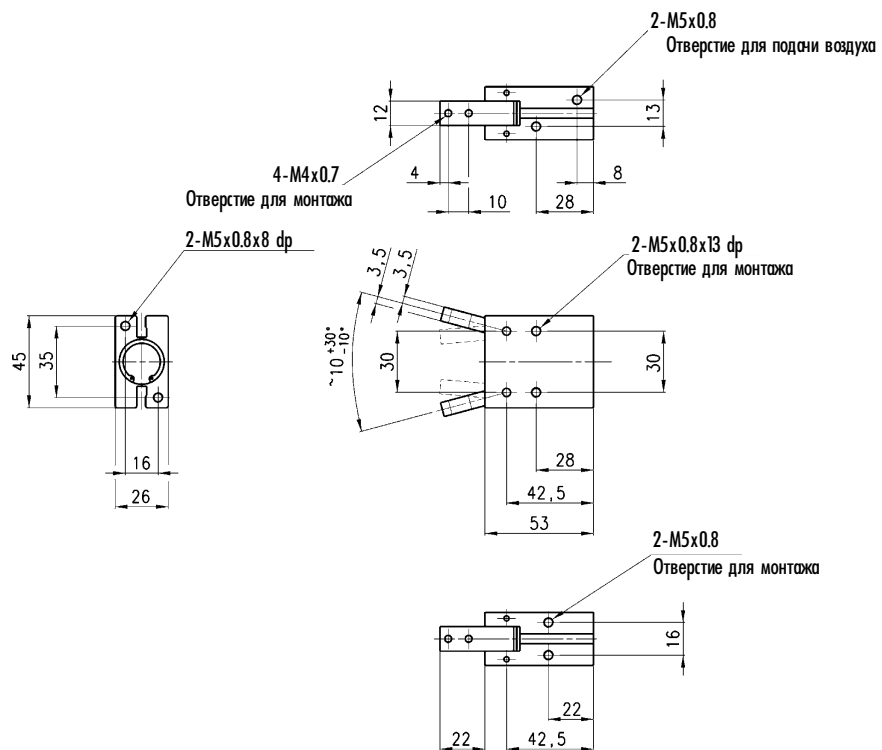
**CGA - 10 Присоединительные размеры**



CGA - 16 Присоединительные размеры

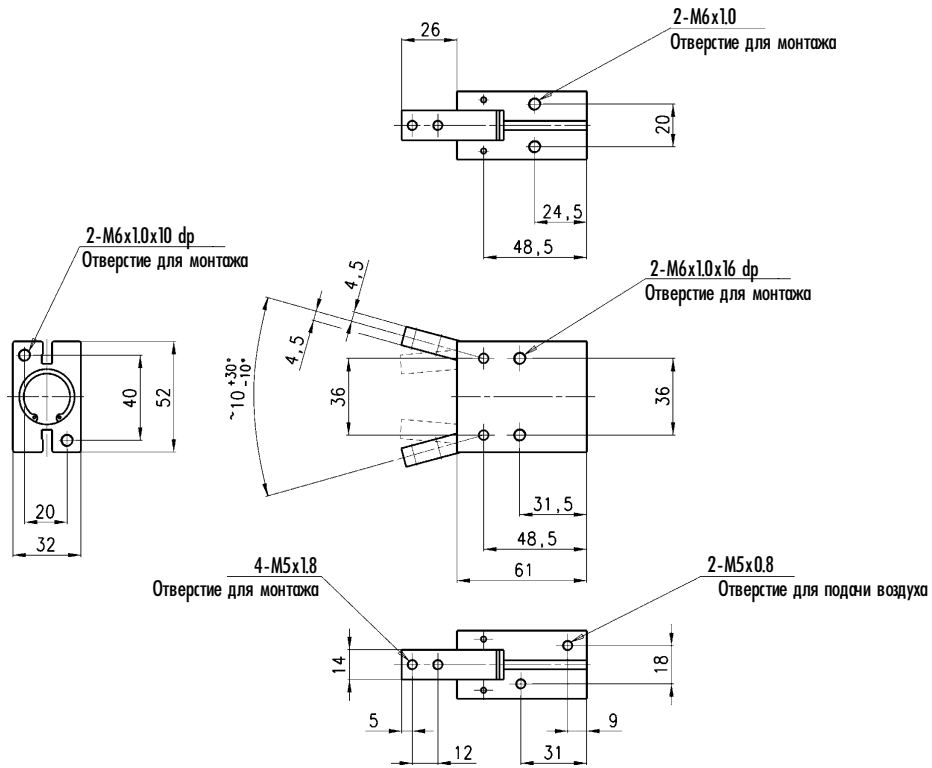


CGA - 20 Присоединительные размеры





CGA - 25 Присоединительные размеры



CGA - 32 Присоединительные размеры

