

Поворотные цилиндры. Серия 29.

∅ 32, 40, 50, 63, 80, 100, магнитные.

Поворотные цилиндры Серии 29 были разработаны 6 различных диаметров для удовлетворения большого диапазона эксплуатационных требований. Благодаря применению специальных материалов эти цилиндры могут использоваться в экстремальных условиях с оптимальным результатом. Высокое качество материалов и их обработки позволило обеспечить жесткие допуски на угловые перемещения. Поворотная втулка изготовлена из закаленной шлифованной стали и установлена на двух подшипниках качения. Поршень и система демпфирования в крайних положениях такие же, как и система, испытанная в цилиндрах Серии 40, а заводская смазка позволяет обеспечивать работу без дополнительной смазки. На крышках имеются винты регулировки угла поворота в пределах $\pm 7^\circ$



ОБЩИЕ ХАРАКТЕРИСТИКИ

Конструкция	профиль со шпильками внутри
Действие	двухсторонний
Материалы	алюминиевые крышки, NBR уплотнения, остальные части: закаленная сталь
Крепление	резьбовые отверстия в корпусе крепления Серии 40
Диаметр	∅ 32, 40, 50, 63, 80, 100
Рабочая температура	0 ÷ 80°C (при сухом воздухе -20°C)
Стандартный угол поворота	90° - 180° (другие по заказу)

ПНЕВМАТИЧЕСКИЕ ПАРАМЕТРЫ

Рабочее давление	0,5 ÷ 10 бар
Рабочее тело	чистый воздух с распыленным маслом и без

КОДИРОВКА ПОВОРОТНЫХ ЦИЛИНДРОВ

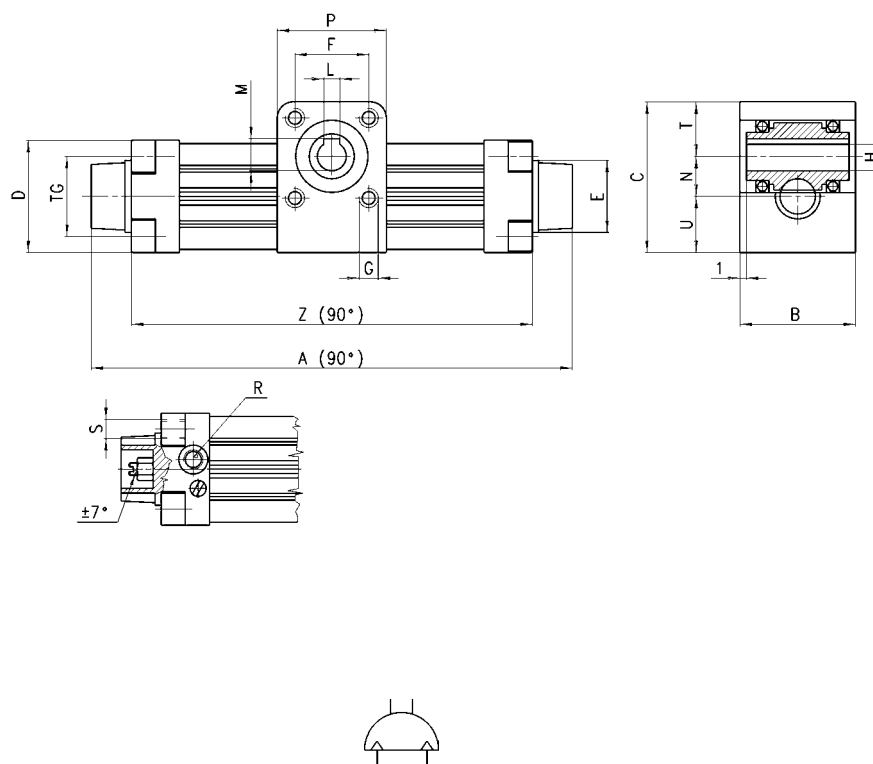
Диаметр 50, поворот 90°;
Серия 29 (магнитный): Мод. 29-050/090.

Прим.: Смазка цилиндра с помощью пистолета.

ТАБЛИЦА, ПОКАЗЫВАЮЩАЯ ЗНАЧЕНИЯ КРУТЯЩЕГО МОМЕНТА В Н*М (ТЕОРЕТИЧЕСКИ)

Диаметр	32	40	50	63	80	100	125
Момент в Н*м							
1 бар	1,42	2,22	3,47	6,60	10,65	22,18	34,65
2 бар	2,84	4,44	6,93	13,20	21,29	44,36	69,31
3 бар	4,26	6,65	10,40	19,81	31,94	66,54	103,96
4 бар	5,68	8,87	13,86	26,41	42,58	88,71	138,62
5 бар	7,10	11,09	17,33	33,01	53,23	110,89	173,27
6 бар	8,52	13,31	20,79	39,61	63,87	133,07	207,92
7 бар	9,94	15,52	24,26	46,21	74,52	155,25	242,58
8 бар	11,36	17,74	27,72	52,82	85,17	177,43	277,23
9 бар	12,77	19,96	31,19	59,42	95,81	199,61	303,35
10 бар	14,19	22,18	34,65	66,02	106,46	221,78	364,54

Поворотные цилиндры. Серия 29



РАЗМЕРЫ

Серия	Диаметр	A	Увеличение A и Z на каждые 90° поворота	B	C	D	øEc8	F	G	øH(H7)	L	M	N	P	R	S	T	U	Z	TG
29	32	275	63	52	85	47	30	50	M6	15	5	17.3	26.5	68	G1/8	M6	34	24.5	240	32.5
29	40	295	63	56	89	54	35	50	M6	15	5	17.3	26.5	68	G1/4	M6	34	28.5	252	38
29	50	301	63	66	94	65	40	50	M8	15	5	17.3	26.5	68	G1/4	M8	34	33.5	251	46.5
29	63	347	75.5	80	111	75	45	60	M8	20	6	22.8	31	80	G3/8	M8	40	40	298	56.5
29	80	375	75.5	98	120	97	45	60	M10	20	6	22.8	31	80	G3/8	M10	40	49	315	72
29	100	446	100.5	118	153	116	55	80	M10	25	8	28.3	41	102	G1/2	M10	53	59	376	89