

Поворотные цилиндры. Серия 18.

∅ 32, 40, 50, 63, 80, 100, 125

Поворотные цилиндры Серии 18 были разработаны 7 различных диаметров для охвата самых различных эксплуатационных требований. Благодаря применению специальных материалов эти цилиндры могут использоваться в экстремальных условиях с оптимальным результатом. Высокое качество материалов и их обработки позволили обеспечить жесткие допуски на угловые перемещения. Поворотная втулка изготовлена из закаленной шлифованной стали и установлена на двух подшипниках качения. Цилиндры Серии 18 оснащены двухсторонней системой демпфирования. На крышках имеются винты регулировки угла поворота в пределах $\pm 7^\circ$.



Ц И Л И Н Д Р Ы

ОБЩИЕ ХАРАКТЕРИСТИКИ

Конструкция	шпильки
Действие	двухсторонний
Материалы	алюминиевые крышки, ST35 стальные гильзы, NBR - уплотнения, остальные части: закаленная сталь
Крепление	резьбовые отверстия в корпусе крепления Серии 26
Диаметр	∅ 32, 40, 50, 63, 80, 100, 125
Рабочая температура	0 ÷ 80°C (при сухом воздухе -20°C)
Стандартный угол поворота	90° - 180° (другие по заказу)

ПНЕВМАТИЧЕСКИЕ ПАРАМЕТРЫ

Рабочее давление	0.5 ÷ 10 бар
Рабочее тело	чистый воздух с распыленным маслом и без

КОДИРОВКА ПОВОРОТНЫХ ЦИЛИНДРОВ

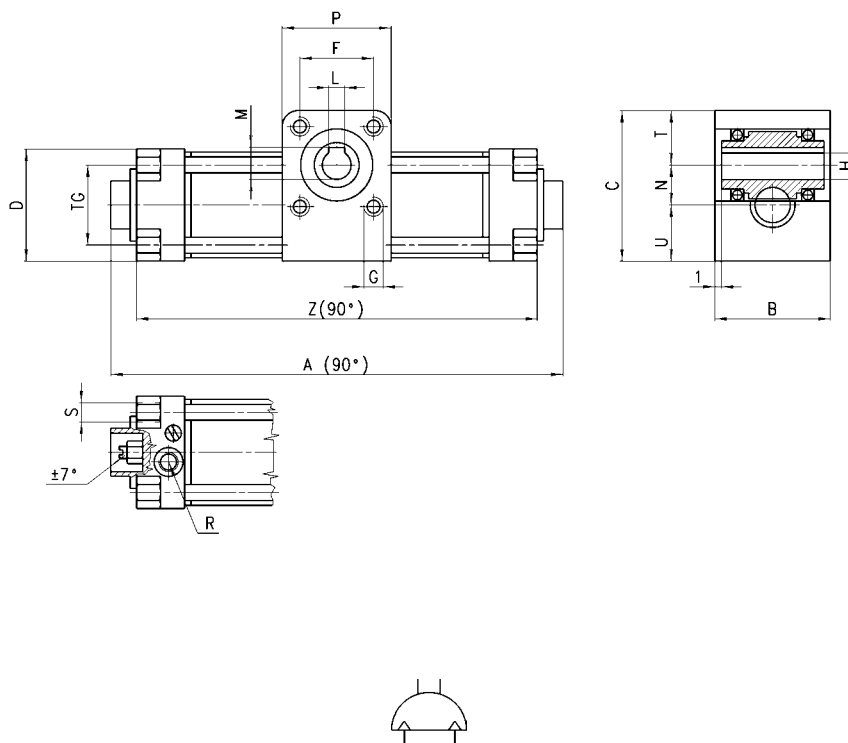
Диаметр 50, поворот 90°;
Мод. 18-050/090.

Прим.: Смазка цилиндра с помощью пистолета.

ТАБЛИЦА, ПОКАЗЫВАЮЩАЯ ЗНАЧЕНИЯ КРУТЯЩЕГО МОМЕНТА В Н*М (ТЕОРЕТИЧЕСКИ)

Диаметр	32	40	50	63	80	100	125
Момент в Н*м							
1 бар	1,42	2,22	3,47	6,60	10,65	22,18	34,65
2 бар	2,84	4,44	6,93	13,20	21,29	44,36	69,31
3 бар	4,26	6,65	10,40	19,81	31,94	66,54	103,96
4 бар	5,68	8,87	13,86	26,41	42,58	88,71	138,62
5 бар	7,10	11,09	17,33	33,01	53,23	110,89	173,27
6 бар	8,52	13,31	20,79	39,61	63,87	133,07	207,92
7 бар	9,94	15,52	24,26	46,21	74,52	155,25	242,58
8 бар	11,36	17,74	27,72	52,82	85,17	177,43	277,23
9 бар	12,77	19,96	31,19	59,42	95,81	199,61	303,35
10 бар	14,19	22,18	34,65	66,02	106,46	221,78	344,54

Поворотные цилиндры. Серия 18



РАЗМЕРЫ

Серия	Диаметр	A	Увеличение A и Z на каждые 90° поворота	B	C	D	øEh8	F	G	øH (H7)	L	M	N	P	R	S	T	U	TG	Z
18	32	298	63	52	85	47	25	50	M6	15	5	17.3	26.5	68	G1/8	M6	34	24.5	32.5	254
18	40	298	63	56	89	54	32	50	M6	15	5	17.3	26.5	68	G1/4	M6	34	28.5	38.2	254
18	50	298	63	66	94	65	38	50	M8	15	5	17.3	26.5	68	G1/4	M8	34	33.5	46.6	258
18	63	366	75.5	80	111	78	35	60	M8	20	6	22.8	31	80	G3/8	M8	40	40	58.5	314
18	80	366	75.5	98	120	97	45	60	M10	20	6	22.8	31	80	G3/8	M10	40	49	72	314
18	100	426	100.5	118	153	116	45	80	M10	25	8	28.3	41	102	G3/8	M10	53	59	89	374
18	125	432	100.5	142	165	140	53	80	M12	25	8	28.3	41	102	G1/2	M12	53	71	110	381