

- Хомуты для связывания вместе нескольких шлангов
- Держатели для аккуратной разводки шлангов
- Многосекционные зажимы для шлангов

Держатели/зажимы для шлангов PB, PKB, PKS, KK

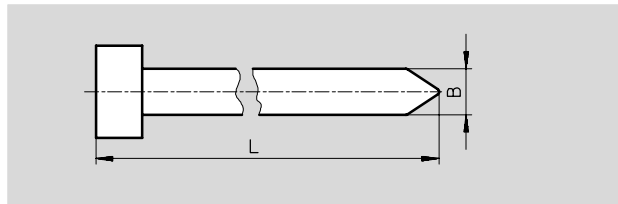
FESTO

Технические данные

Хомут PB

для связывания вместе
нескольких шлангов

Материал:
Полиамид

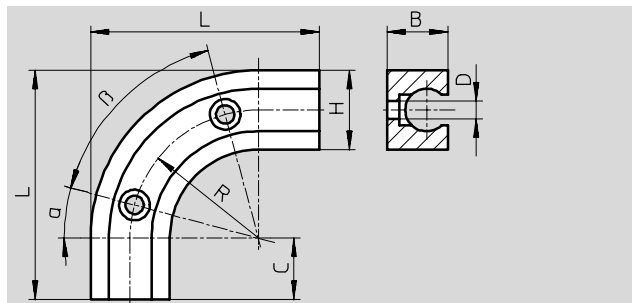


Размеры и данные для заказа								
Макс. Ø пучка [мм]	Толщина [мм]	B	L	Вес/штуки [г]	Номер	Тип	PU ¹⁾	
30	0,9	3,4	140	2	6 741	PB-140	10	
45	1,2	4,6	172	3	6 742	PB-172	10	
100	1,2	4,8	378	4	6 743	PB-378	10	

Держатель для шлангов PKS

для аккуратной прокладки
шлангов и предотвращения
скручивания

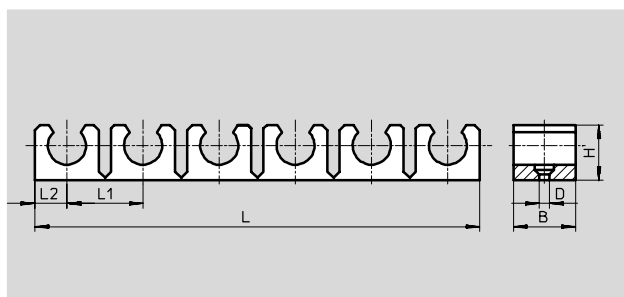
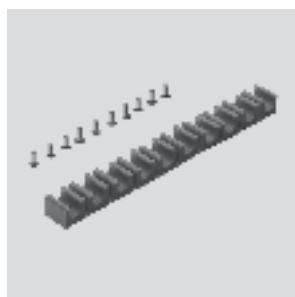
Материал:
Полиэтилен



Размеры и данные для заказа													
Для шлангов с Н.К. [мм]	B	C	D	H	L	R	α	β	Вес/штуки [г]	Номер заказа	Тип	PU ¹⁾	
6	8	8	2	10	23	10	–	90°	1	4 132	PKS-4	10	
8	10	10	3	13	37,5	21	15°	60°	4	4 133	PKS-6	10	
11.5	13,5	15	3	16,5	57	33,75	15°	60°	11	4 134	PKS-9	10	

Многосекционный держатель KK

для фиксации



Размеры и данные для заказа													
Для шлангов с Н.К. [мм]	Число зажимов	B	D Ø	H	L	L1	L2	Вес/штуки [г]	Номер заказа	Тип	PU ¹⁾		
4.3	10	12	2	9	98,6	10	4.3	1	3 635	KK-3	10		
6	9	14	3	9	94	10,5	5	5	2 147	KK-4	10		
8	10	14	3	11	142,5	14,5	6	10	2 148	KK-6	10		
11.5	6	18	3	16	128,5	22	9,25	18	2 149	KK-9	10		
17.6	4	20	5	23	117	30	13,5	52	4 463	KK-13	10		

1) Количество штук в упаковке

Спиральная оболочка для шлангов PKB-50-BL → 3 / 5.2-26