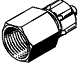






- Для резьбовых соединений
M5, G^{1/8} ... G^{1/2}
- Для шлангов с внутренней
калибровкой 3 ... 13 мм
- Из алюминия или
полимера
- С уплотнительным
кольцом или вплавленным
уплотнением

Соединения с накидной гайкой СК/СХ

Обзор продукции

FESTO

Форма	Конструкция	Тип	Присоединение D1		Шланги В.К.	Не содержит меди и тефлона	→ Стр.
			M резьба	Резьба G			
Прямые	Штуцер – Внутренняя резьба и уплотнительное кольцо						
		ACK Из металла	–	G ¹ / ₈	3, 4, 6	■	3 / 5.5-6
				G ¹ / ₄	4, 6		
				G ³ / ₈	6, 9		
				G ¹ / ₂	13		
	Штуцер – Наружная резьба и уплотнительное кольцо						
		СК Из металла	M5	–	3, 4	■	3 / 5.5-5
			–	G ¹ / ₈	3, 4, 6		
				G ¹ / ₄	4, 6, 9		
				G ³ / ₈	6, 9, 13		
				G ¹ / ₂	13		
	СК-...-КУ Корпус из полимера	–	G ¹ / ₈	3, 4, 6	■	3 / 5.5-5	
			G ¹ / ₄	4, 6, 9			
			G ³ / ₈	6, 9			
	Проходной штуцер – Внутренняя резьба и уплотнительное кольцо						
	QCK	M5	–	3	■	3 / 5.5-6	
		–	G ¹ / ₈	4			
			G ¹ / ₄	6			
			G ³ / ₈	9			
Проходной штуцер с гайкой							
	SCK Из металла	–	–	3, 4, 6, 9	■	3 / 5.5-7	
	SCK-...-КУ Корпус из полимера	–	–	3, 4, 6, 9			■
Колпачок для штуцеров							
	CV-ПК	–	–	3, 4, 6, 9	–	3 / 5.5-8	

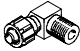

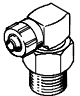


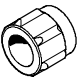
Трубы, шланги, фитинги
Соединения с накидной гайкой

5.5

Соединения с накидной гайкой СК/СХ

Обзор продукции

FESTO

Форма	Конструкция	Тип	Присоединение D1			Шланги с В. К.	Не содержит меди и тефлона	→ Стр.	
			М резьба	Резьба R	Резьба G				
Угловые	Угловой штуцер								
		GCK-...-KU	-	R ¹ / ₈	-	4, 6	■	3 / 5.5-9	
	R ¹ / ₄			4, 6					
	R ³ / ₈			6, 9					
	Угловой штуцер, поворотный, с 2 уплотнительными кольцами								
		LCK Из металла	M5	-	-	3, 4	■	3 / 5.5-10	
						G ¹ / ₈			3, 4, 6
						G ¹ / ₄			4, 6, 9
						G ³ / ₈			6, 9, 13
						G ¹ / ₂			13
LCK-...-KU Корпус из полимера	-	-	-	G ¹ / ₈	4, 6	■	3 / 5.5-10		
				G ¹ / ₄	4, 6				
Угловой штуцер с уплотнительным кольцом (поворотный на 360°)									
	LCKN	M5	-	-	3, 4	-	3 / 5.5-9		
					G ¹ / ₈			3, 4, 6	
					G ¹ / ₄			4, 6	
					G ³ / ₈			6	
Т-образные	Т-образный штуцер, поворотный, с 2 уплотнительными кольцами								
		TCK Из металла	M5	-	-	3, 4	■	3 / 5.5-11	
						G ¹ / ₈			3, 4, 6
						G ¹ / ₄			4, 6
						G ³ / ₈			6, 9
						G ¹ / ₂			13
	TCK-...-KU Из полимера	-	-	-	G ¹ / ₈	4, 6	■	3 / 5.5-11	
					G ¹ / ₄	4, 6			
	Тройник								
		FCK-...-KU	-	-	-	3	■	3 / 5.5-12	
4									
6									
9									
Накидная гайка для штуцера СК									
	MCK Из металла	3, 4, 6, 9, 13	-	-	-	-	3 / 5.5-13		
	MCK-...-KU Из полимера	3, 4, 6, 9	-	-	-	-	3 / 5.5-13		



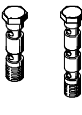


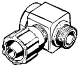

Соединения с накидной гайкой СК/СХ

Обзор продукции

FESTO

Трубы, шланги, фитинги
Соединения с накидной гайкой

5.5

Форма	Конструкция	Тип	Присоединение D1		Шланг с В.К.	Не содержит меди и тефлона	→ Стр.
			М резьба	Резьба G			
Многоотводный коллектор	Кольцевая деталь с 2 уплотнениями						
		LK Из металла	M5	–	3, 4	–	3 / 5.5-14
				G ¹ / ₈	3, 4, 6		
				G ¹ / ₄	4, 6		
				G ³ / ₈	6		
	LK...-KU Из полимера	–	G ¹ / ₈	4, 6	–	3 / 5.5-14	
				G ¹ / ₄			4, 6
	Кольцевая деталь с 2 уплотнениями						
		TK Из металла	M5	–	3, 4	–	3 / 5.5-15
				G ¹ / ₈	3, 4, 6		
				G ¹ / ₄	4, 6		
				G ³ / ₈	6		
TK...-KU Из полимера	–	G ¹ / ₈	4, 6	–	3 / 5.5-15		
			G ¹ / ₄			4, 6	
Пустотелый болт с 2 кольцевыми деталями							
	VT...-2 2 кольцевых детали	M5	G ¹ / ₈	3, 4, 6	–	3 / 5.5-16	
			G ¹ / ₄	4, 6			
			G ³ / ₈	6			
			VT...-3 3 кольцевых детали	M5			G ¹ / ₈
G ¹ / ₄	4, 6						
G ³ / ₈	6						
Для шлангов с металлической оплеткой PX							
Прямые	Быстроразъемное соединение						
		ACX	–	G ¹ / ₈	4	–	3 / 5.5-17
				G ¹ / ₄	6		
				G ³ / ₈	9		
	Быстроразъемное соединение						
		CX	–	G ¹ / ₈	4, 6	–	3 / 5.5-17
G ¹ / ₄				4, 6			
G ³ / ₈				9			
Угловые	Угловой штуцер						
		LCX	–	G ¹ / ₈	4	–	3 / 5.5-18
				G ¹ / ₄	6		
				G ³ / ₈	9		
Т-образные	Т-образное соединение						
		TCX	–	G ¹ / ₈	4	–	3 / 5.5-18
				G ¹ / ₄	6		
				G ³ / ₈	9		

Штуцеры СК

Технические данные

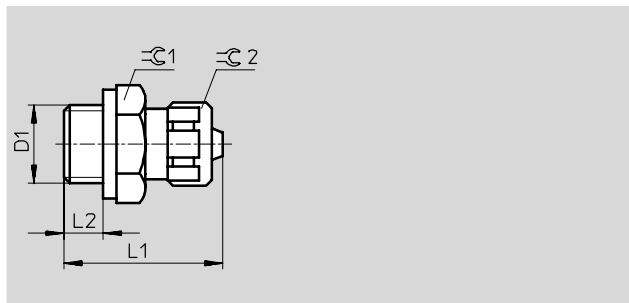
FESTO

Штуцер СК

Наружная резьба с уплотнительным кольцом

Материал:

М резьба: Сталь, алюминий
Резьба G: Алюминий
анодированный голубым
Не содержит меди и тефлона



Штуцер СК-...-КУ

Наружная резьба с встроенным уплотнением

Материал:

Полимер
Не содержит меди и тефлона

Диапазон давления: 0 ... 10 бар

Диапазон температур:

-10...+60 °C

Размеры и данные для заказа

Присоединение	Номинальный размер [мм]	Шланг с В.К.	L1	L2	Ключ	Ключ1	Номер заказа	Тип	PU*
Металлические									
M5	2.0	3	19.5	4	7	8	3 561	СК-M5-ПК-3	10
	2.9	4	21.7	4	10	-	3 562	СК-M5-ПК-4	10
G1/8	2.0	3	21.6	5	13	8	3 563	СК-1/8-ПК-3	10
	2.9	4	24.7	5	13	12	2 027	СК-1/8-ПК-4	10
	4.9	6	24.8	5	13	14	2 028	СК-1/8-ПК-6	10
G1/4	2.9	4	27.2	6	17	12	2 029	СК-1/4-ПК-4	10
	4.9	6	27.3	6	17	14	2 030	СК-1/4-ПК-6	10
	8	9	30.6	6	17	19	2 031	СК-1/4-ПК-9	10
G3/8	4.9	6	28.3	7	19	14	2 032	СК-3/8-ПК-6	10
	8	9	31.6	7	19	19	2 033	СК-3/8-ПК-9	10
	11.7	13	33.2	7	24	24	4 097	СК-3/8-ПК-13	10
G1/2	11.7	13	34.7	8.5	24	24	4 098	СК-1/2-ПК-13	1
Из полимера									
G1/8	2.4	3	22.2	6.5	13	8	6 253	СК-1/8-ПК-3-KU	10
	3.4	4	25.3	6.5	13	12	6 254	СК-1/8-ПК-4-KU	10
	4.4	6	25.4	6.5	13	14	6 255	СК-1/8-ПК-6-KU	10
G1/4	3.4	4	28.5	8.5	17	12	6 256	СК-1/4-ПК-4-KU	10
	5.3	6	28.6	8.5	17	14	6 257	СК-1/4-ПК-6-KU	10
	7.3	9	31.9	8.5	17	19	6 258	СК-1/4-ПК-9-KU	10
G3/8	5.3	6	31	10.5	19	14	6 460	СК-3/8-ПК-6-KU	10
	8	9	34.5	10.5	19	19	6 468	СК-3/8-ПК-9-KU	10

* Количество штук в упаковке

Штуцеры АСК / Проходные соединения QСК

FESTO

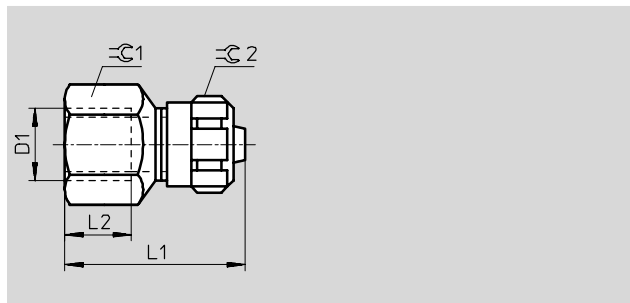
Технические данные

Штуцер АСК

Внутренняя резьба с уплотнительным кольцом

Материал:

Алюминий анодированный голубым
Не содержит меди и тефлона



Размеры и данные для заказа										
Присоединение	Номинальный размер [мм]	Шланг с В.К.	L1	L2	Ключ 1	Ключ 2	Номер заказа	Тип	PU*	
D1										
G ¹ / ₈	2.4	3	23.9	9	13	8	5 664	АСК-1/8-ПК-3	10	
	3.4	4	27	9	13	12	3 714	АСК-1/8-ПК-4	10	
	5.3	6	27	9	13	14	7 842	АСК-1/8-ПК-6	10	
G ¹ / ₄	3.4	4	30	12	17	12	3 713	АСК-1/4-ПК-4	10	
	5.3	6	30	12	17	14	3 712	АСК-1/4-ПК-6	10	
G ³ / ₈	5.3	6	31	12	19	14	3 711	АСК-3/8-ПК-6	10	
	8	9	37.4	15	19	19	3 710	АСК-3/8-ПК-9	1	
G ¹ / ₂	12	13	40.2	15	27	24	4 099	АСК-1/2-ПК-13	1	

* Количество штук в упаковке

Трубы, шланги, фитинги
Соединения с накидной гайкой

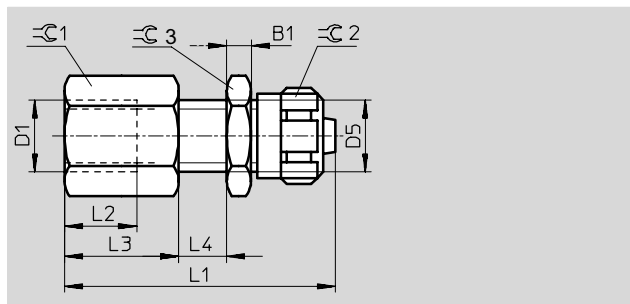
5.5

Проходное соединение QСК

Внутренняя резьба с уплотнительным кольцом

Материал:

Алюминий анодированный голубым/сталь
Не содержит меди и тефлона



Размеры и данные для заказа														
Присоединение	Номинальный размер [мм]	Шланг с В.К.	B1	D5	L1	L2	L3	L4 max.	Ключ 1	Ключ 2	Ключ 3	Номер заказа	Тип	PU*
D1														
M5	2.4	3	3.2	M6x0,75	31	6	10	8	7	8	10	9 424	QСК-M5-ПК-3-B	1
G ¹ / ₈	3.4	4	3.5	M10x1	40	8	13.5	10	13	12	13	9 425	QСК-1/8-ПК-4-B	1
G ¹ / ₄	5.3	6	4	M12x1	45	12	18	10	17	14	17	9 426	QСК-1/4-ПК-6-B	1
G ³ / ₈	8	9	5	M16x1	50	12	18.6	10	19	19	22	9 427	QСК-3/8-ПК-9-B	1

* Количество штук в упаковке

Проходные соединения SCK

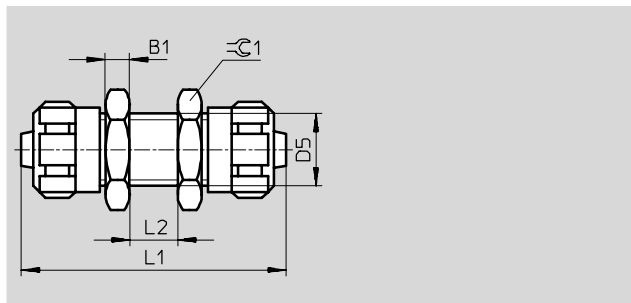
Технические данные

FESTO

Проходное соединение SCK

Материал:

Алюминий анодированный
голубым/сталь
Не содержит меди и тефлона



Проходной штуцер SCK-...-KU

Материал:

Полимер с сваренными
уплотнительными кольцами
Не содержит меди и тефлона

Диапазон давления:

0 ... 10 бар

Диапазон температур:

-10 ... +60 °C

Размеры и данные для заказа

Номиналь ный размер [мм]	Шланг с В.К.	B1	D5	L1	L2 макс.	Ключ1	Номер заказа	Тип	PU*
Из алюминия									
2.4	3	3.2	M6x0,75	34	8	10	9 420	SCK-PK-3	1
3.4	4	3.5	M10x1	43	10	13	9 421	SCK-PK-4	1
5.3	6	4	M12x1	44	10	17	9 422	SCK-PK-6	1
8	9	5	M16x1	53	10	22	9 423	SCK-PK-9	1
Из полимера									
2.4	3	5	M10x1 ¹⁾	41	10	13	9 387	SCK-PK-3-KU	10
3.4	4	5	M10x1	46		13	9 388	SCK-PK-4-KU	10
5.3	6	6	M12x1	48		17	9 389	SCK-PK-6-KU	10
8	9	7	M16x1	57		22	9 390	SCK-PK-9-KU	1

* Количество штук в упаковке

1) Установочный диаметр отличается от алюминиевой версии

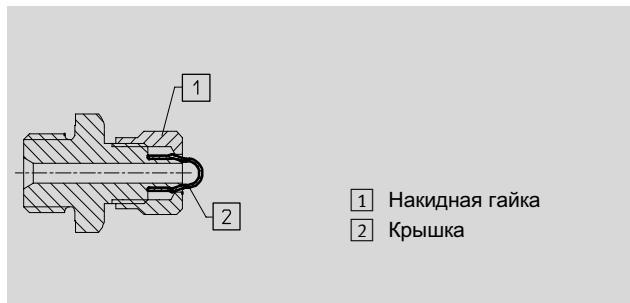
Крышки для штуцеров CV

Технические данные

FESTO

Крышка для штуцера CV
для уплотнения ниппельных
штуцеров и соединений

Материал:
Полиуретан



- 1 Накидная гайка
- 2 Крышка

Размеры и данные для заказа

Шланг с В.К.	Вес/штуки [г]	Номер заказа	Тип	PU*
3	0.001	6 213	CV-ПК-3-B	10
4	0.001	6 214	CV-ПК-4-B	10
6	0.001	6 215	CV-ПК-6-B	10
9	0.002	6 216	CV-ПК-9-B	10

Рабочие условия (допустимое статическое давление)

Тип	CV-ПК-3-B ... CV-ПК-6-B						CV-ПК-9-B	
	Рабочее давление [бар]	10	10	8	7	6	6	4
Окружающая температура [°C]	-35	+20	+40	+60	+80	+60	+80	

* Количество штук в упаковке

Угловые штуцеры GCK / LCKN

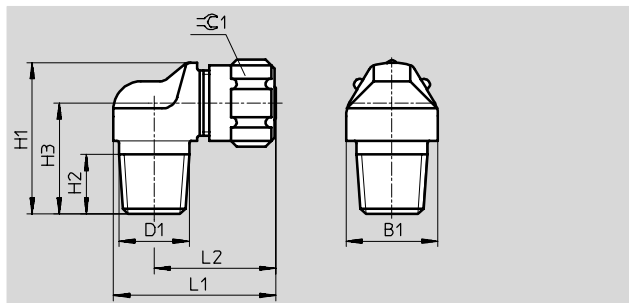
Технические данные

FESTO

Угловой штуцер GCK...-KU

Материал:
Полимер
Не содержит меди и тефлона

Диапазон давления: 0 ... 10 бар
Диапазон температур:
-10 ... +60 °C



Размеры и данные для заказа

Присоединение	Номинальный размер [мм]	Шланг с В.К.	B1	H1	H2	H3	L1	L2	Ключ1	Номер заказа	Тип	PU*
R ¹ / ₈	3	4	13	22.5	8	16.5	26.5	20.5	20.5	6 267	GCK- ¹ / ₈ -PK-4-KU	10
	4.5	6	17	24.5	8	17.5	28.5	21.5	21.5	6 268	GCK- ¹ / ₈ -PK-6-KU	10
R ¹ / ₄	3	4	17	25.5	11	19.5	30	22.5	22.5	6 269	GCK- ¹ / ₄ -PK-4-KU	10
	4.5	6	17	27.5	11	20.5	30	22.5	22.5	6 270	GCK- ¹ / ₄ -PK-6-KU	10
R ³ / ₈	4.5	6	19	28.5	10.5	21	34	24.5	24.5	6 271	GCK- ³ / ₈ -PK-6-KU	10
	7	9	19	33.5	10.5	23.5	37.2	27.7	27.7	6 272	GCK- ³ / ₈ -PK-9-KU	10

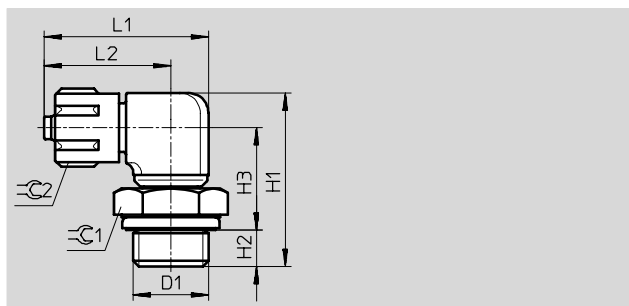
* Количество штук в упаковке

Угловой штуцер LCKN

поворотный с уплотнительным кольцом OL...

Материал:
Цинковая отливка/алюминий с уплотнительным кольцом

Примечание:
Нельзя использовать как вращающееся соединение.



Размеры и данные для заказа

Присоединение	Номинальный размер [мм]	Шланг с В.К.	H1	H2	H3	L1	L2	Ключ1	Ключ2	Номер заказа	Тип	PU*
M5	1.7	3	22.2	3.55	15.15	20.1	16.1	7	8	164 995	LCKN-M5-PK-3	10
	2.6	4	24.3	3.55	15.75	23.2	19.2	7	-	164 996	LCKN-M5-PK-4	10
G ¹ / ₈	1.7	3	24.6	4.7	15.9	25.4	18.9	13	8	164 997	LCKN- ¹ / ₈ -PK-3	10
	2.6	4	27	4.7	16.3	28.5	22	13	12	164 998	LCKN- ¹ / ₈ -PK-4	10
	4.6	6	30.3	4.7	18.6	28.6	22.1	13	14	164 999	LCKN- ¹ / ₈ -PK-6	10
G ¹ / ₄	2.6	4	29.5	5.8	17.7	28.5	22	17	12	165 000	LCKN- ¹ / ₄ -PK-4	10
	4.6	6	32.8	5.8	20.0	28.6	22.1	17	14	165 001	LCKN- ¹ / ₄ -PK-6	10
G ³ / ₈	4.6	6	33.8	6.0	20.8	28.6	22.1	19	14	165 002	LCKN- ³ / ₈ -PK-6	1

* Количество штук в упаковке

Трубы, шланги, фитинги
Соединения с накидной гайкой

5.5

Угловые штуцеры LCK

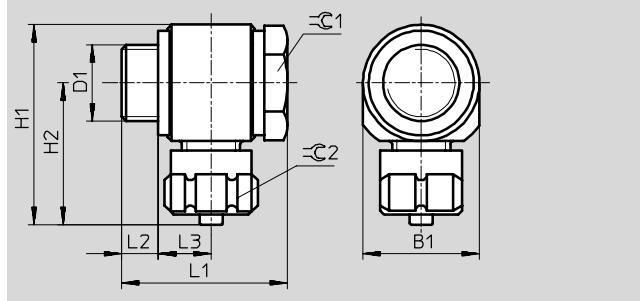
Технические данные

FESTO

Угловой штуцер LCK

поворотный с 2
уплотнительными кольцами

Материал:
Цинковая отливка
Не содержит меди и тефлона



Угловой штуцер LCK...-KU

поворотный с сваренными
уплотнительным кольцом

Материал:
Полимер
Не содержит меди и тефлона

Диапазон давления:

0 ... 10 бар

Диапазон температур:

-10 ... +60 °C

Размеры и данные для заказа													
Присоединение	Номинальный размер [мм]	Шланг с В.К.	B1	H1	H2	L1	L2	L3	Ключ1	Ключ2	Номер заказа	Тип	PU*
Цинковая отливка													
M5	2	3	10	21.1	16.1	18.2	4.2	5.7	7	7	4 468	LCK-M5-PK-3	10
	2.9	4	11	21.1	16.1	18.2	3.4	5.7	7	7	4 562	LCK-M5-PK-4	10
G ¹ / ₈	2	3	16	27.1	19.1	22	6.4	6	13	13	4 136	LCK- ¹ / ₈ -PK-3	10
	2.9	4	16	30.2	22.2	27.5	6	9	13	13	4 469	LCK- ¹ / ₈ -PK-4	10
	4.9	6	16	30.3	22.3	27.5	6	9	13	13	4 470	LCK- ¹ / ₈ -PK-6	10
G ¹ / ₄	2.9	4	20	34.2	24.2	28.5	7	9	17	17	4 471	LCK- ¹ / ₄ -PK-4	10
	4.9	6	20	34.3	24.3	28.5	6.8	9.1	17	17	4 472	LCK- ¹ / ₄ -PK-6	10
	8	9	20	37.6	27.6	33.7	7.3	11.6	17	17	11 452	LCK- ¹ / ₄ -PK-9	10
G ³ / ₈	4.9	6	25	39.3	26.8	31	8.6	9.1	22	22	4 473	LCK- ³ / ₈ -PK-6	1
	8	9	25	42.6	30.1	36.5	9.1	11.6	22	22	4 474	LCK- ³ / ₈ -PK-9	1
G ¹ / ₂	11.7	13	30	49.2	34.2	50	12.7	16.5	27	27	4 100	LCK- ¹ / ₂ -PK-13	1
Из полимера													
G ¹ / ₈	3.4	4	16	30.5	22.5	27.5	7.1	8.25	13	13	6 259	LCK- ¹ / ₈ -PK-4-KU	10
	5.3	6	16	30.5	22.5	27.5	7.1	8.25	13	13	6 260	LCK- ¹ / ₈ -PK-6-KU	10
G ¹ / ₄	3.4	4	20	34.5	24.5	28.5	8.1	8.25	17	17	6 261	LCK- ¹ / ₄ -PK-4-KU	10
	5.3	6	20	34.5	24.5	28.5	8.1	8.25	17	17	6 262	LCK- ¹ / ₄ -PK-6-KU	10

* Количество штук в упаковке

T-образные штуцеры TCK

Технические данные

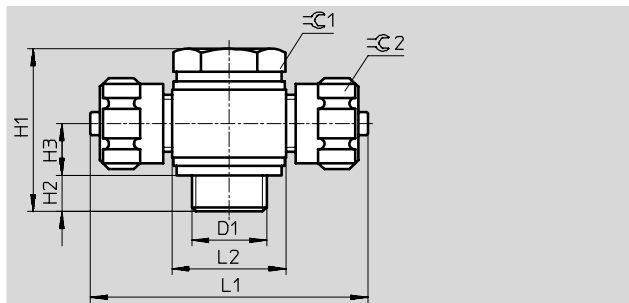
FESTO

T-образный штуцер TCK

поворотное

Материал:

Цинковая отливка с 2
уплотнительными кольцами
Резьба G $\frac{3}{8}$ и G $\frac{1}{2}$ алюминий,
анодированный голубым
Не содержит меди и тефлона



T-образное соединение

TCK...-KU

поворотное

Материал:

Полимер с сваренными
уплотнительными кольцами
Не содержит меди и тефлона

Диапазон давления:

0 ... 10 бар

Диапазон температур:

-10 ... +60 °C

Размеры и данные для заказа												
Присоединение	Номинальный размер	Шланг с В.К.	H1	H2	H3	L1	L2	Ключ1	Ключ2	Номер заказа	Тип	PU*
D1	[мм]											
Цинковая отливка												
M5	2.4	3	18.2	4.2	5.7	21.1	10	7	8	4 484	TCK-M5-PK-3	10
	3.4	4	18.2	3.4	5.7	21.1	11	7	8	4 563	TCK-M5-PK-4	10
G $\frac{3}{8}$	2.4	3	22	6.4	6	38.2	16	13	8	4 137	TCK- $\frac{3}{8}$ -PK-3	10
	3.4	4	27.5	6	9	44.4	16	13	12	4 485	TCK- $\frac{3}{8}$ -PK-4	10
	5.3	6	27.5	6	9	44.6	16	13	14	4 486	TCK- $\frac{3}{8}$ -PK-6	10
G $\frac{1}{4}$	3.4	4	28.5	7	9	48.4	20	17	12	4 487	TCK- $\frac{1}{4}$ -PK-4	10
	5.3	6	28.5	6	9.1	48.6	20	17	14	4 488	TCK- $\frac{1}{4}$ -PK-6	10
Из алюминия												
G $\frac{3}{8}$	5.3	6	31	9	9	53.6	25	22	14	4 489	TCK- $\frac{3}{8}$ -PK-6	1
	8	9	36.5	9.1	11.7	60.2	25	22	14	4 490	TCK- $\frac{3}{8}$ -PK-9	1
G $\frac{1}{2}$	12	13	50	12.5	16.7	68.4	30	27	24	4 101	TCK- $\frac{1}{2}$ -PK-13	1
Из полимера												
G $\frac{3}{8}$	3.4	4	27.5	7.1	8.25	45	16	13	12	6 263	TCK- $\frac{3}{8}$ -PK-4-KU	10
	5.3	6	27.5	7.1	8.25	45	16	13	14	6 264	TCK- $\frac{3}{8}$ -PK-6-KU	10
G $\frac{1}{4}$	3.4	4	28.5	8.1	8.25	49	20	17	12	6 265	TCK- $\frac{1}{4}$ -PK-4-KU	10
	5.3	6	28.5	8.1	8.25	49	20	17	14	6 266	TCK- $\frac{1}{4}$ -PK-6-KU	10

* Количество штук в упаковке

Тройники FCK

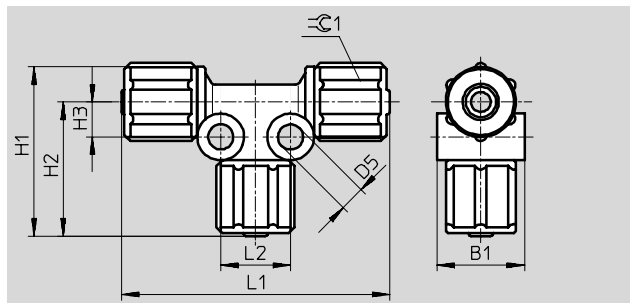
Технические данные

FESTO

Тройник FCK...-KU

Материал:
Полимер
Не содержит меди и тефлона

Диапазон давления: 0 ... 10 бар
Диапазон температур:
-10 ... +60 °C



Размеры и данные для заказа												
Шланг с В.К.	Номинальный размер [мм]	B1	D5	H1	H2	H3	L1	L2	Ключ1	Номер заказа	Тип	PU*
3	2.4	11	4.3	22.9	18.9	5	37.8	10	8	6 273	FCK-3-PK-3-KU	10
4	3.4	15	4.3	29	23	6	46	12	12	6 274	FCK-4-PK-3-KU	10
6	5.3	18	4.3	30.1	23.1	6	46.2	12	14	6 275	FCK-6-PK-3-KU	10
9	8	22	4.3	37	28.5	7.1	53.8	13	19	6 276	FCK-9-PK-3-KU	10

* Количество штук в упаковке

Накидная гайка MCK

Технические данные

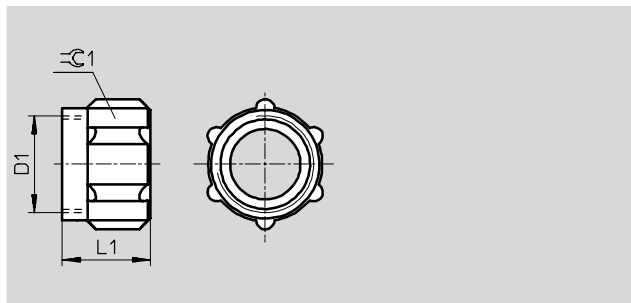
FESTO

Накидная гайка MCK

для штуцеров

Материал:

Алюминий анодированный
голубым



Накидная гайка MCK...-KU

для штуцеров

Материал:

Из полимера

Размеры и данные для заказа

Шланг с В.К.	D1	L1	Ключ1	Номер заказа	Тип	PU*
Из алюминия						
3	M6x0,75	8.5	8	205 254	MCK-PK-3	1
4	M10x1	11	12	2 965	MCK-PK-4 ¹⁾	1
4	M8x1	9.5	–	205 257	MCK-PK-4-R ²⁾	1
6	M12x1	11	14	2 966	MCK-PK-6	1
9	M16x1	14.4	19	2 967	MCK-PK-9	1
13	M22x1	18	24	206 504	MCK-PK-13	1
Из полимера						
3	M6x0,75	9.5	8	211 289	MCK-PK-3-KU	1
4	M10x1	12.5	12	211 291	MCK-PK-4-KU ¹⁾	1
6	M12x1	12.5	14	211 292	MCK-PK-6-KU	1
9	M16x1	16	19	211 293	MCK-PK-9-KU	1

* Количество штук в упаковке

1) за исключением штуцеров СК-М5-ПК-4, LCK-М5-ПК-4, TCK-М5-ПК-4

2) для штуцеров СК-М5-ПК-4, LCK-М5-ПК-4, TCK-М5-ПК-4

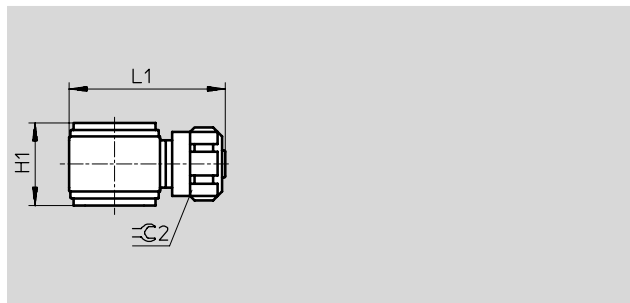
Многоотводные коллекторы

Технические данные

FESTO

**Пустотелый болт VT с
кольцевой деталью LK**
(один отвод)

Материалы:
Пустотелый болт:
Гальванизированная сталь
Кольцевая деталь LK:
Цинковая отливка
Кольцевая деталь LK...-KU:
Полимер



Данные для заказа				Размеры → 3 / 5.5-16		
Пустотелый болт			Кольцевая деталь			
Присоединительная резьба	Число кольцевых деталей	Номер заказа Тип	Присоединительная резьба	Номер заказа Тип	PU*	
Цинковая отливка						
M5	2	206 145 VT-M5-2	для шланга 3 мм	4 475 LK-M5-PK-3 ¹⁾	10	
	3	4 594 VT-M5-3				
G1/8	2	4 593 VT-1/8-2-PK-3	для шланга 3 мм	4 597 LK-1/8-PK-3 ¹⁾	10	
	3	4 595 VT-1/8-3-PK-3				
G1/8	2	206 146 VT-1/8-2	для шланга 4 мм	4 476 LK-1/8-PK-4 ¹⁾	10	
	3	4 596 VT-1/8-3				
G1/8	2	206 146 VT-1/8-2	для шланга 6 мм	4 477 LK-1/8-PK-6 ¹⁾	10	
	3	4 596 VT-1/8-3				
G1/4	2	206 147 VT-1/4-2	для шланга 4 мм	4 478 LK-1/4-PK-4 ¹⁾	10	
	3	2 335 VT-1/4-3				
G1/4	2	206 147 VT-1/4-2	для шланга 6 мм	4 479 LK-1/4-PK-6 ¹⁾	10	
	3	2 335 VT-1/4-3				
G3/8	2	206 148 VT-3/8-2	для шланга 6 мм	4 480 LK-3/8-PK-6 ¹⁾	1	
	3	2 336 VT-3/8-3				
Из полимера						
G1/8	2	206 146 VT-1/8-2	для шланга 4 мм	6 280 LK-1/8-PK-4-KU ²⁾	10	
	3	4 596 VT-1/8-3				
G1/8	2	206 146 VT-1/8-2	для шланга 6 мм	6 281 LK-1/8-PK-6-KU ²⁾	10	
	3	4 596 VT-1/8-3				
G1/4	2	206 147 VT-1/4-2	для шланга 4 мм	6 282 LK-1/4-PK-4-KU ²⁾	10	
	3	2 335 VT-1/4-3				
G1/4	2	206 147 VT-1/4-2	для шланга 6 мм	6 283 LK-1/4-PK-6-KU ²⁾	10	
	3	2 335 VT-1/4-3				

* Количество штук в упаковке

1) с 2 уплотнительными кольцами

2) с сваренным уплотнительным кольцом, диапазон давления 0...10 бар, диапазон температуры -10...+60 °C

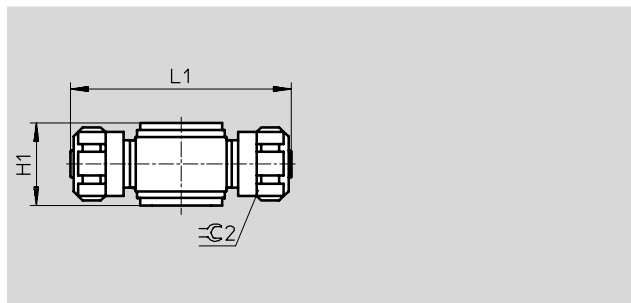
Многоотводные коллекторы

Технические данные

FESTO

**Пустотелый болт VT с
кольцевой деталью ТК**
(два отвода)

Материалы:
Пустотелый болт:
Гальванизированная сталь
Кольцевая деталь ТК:
Цинковая отливка
Кольцевая деталь ТК...-KU:
Полимер



Данные для заказа				Размеры → 3 / 5.5-16			
Пустотелый болт		Кольцевая деталь					
Присоединительная резьба	Число кольцевых деталей	Номер заказа	Тип	Присоединительная резьба	Номер заказа	Тип	PU*
Цинковая отливка							
M5	2	206 145	VT-M5-2	для шланга 3 мм	4 491	TK-M5-ПК-3 ¹⁾	10
	3	4 594	VT-M5-3				
G ¹ / ₈	2	4 593	VT- ¹ / ₈ -2-ПК-3	для шланга 3 мм	4 598	TK- ¹ / ₈ -ПК-3 ¹⁾	10
	3	4 595	VT- ¹ / ₈ -3-ПК-3				
	2	206 146	VT- ¹ / ₈ -2	для шланга 4 мм	4 492	TK- ¹ / ₈ -ПК-4 ¹⁾	10
	3	4 596	VT- ¹ / ₈ -3				
	2	206 146	VT- ¹ / ₈ -2	для шланга 6 мм	4 493	TK- ¹ / ₈ -ПК-6 ¹⁾	10
	3	4 596	VT- ¹ / ₈ -3				
G ¹ / ₄	2	206 147	VT- ¹ / ₄ -2	для шланга 4 мм	4 494	TK- ¹ / ₄ -ПК-4 ¹⁾	10
	3	2 335	VT- ¹ / ₄ -3				
	2	206 147	VT- ¹ / ₄ -2	для шланга 6 мм	4 495	TK- ¹ / ₄ -ПК-6 ¹⁾	10
	3	2 335	VT- ¹ / ₄ -3				
G ³ / ₈	2	206 148	VT- ³ / ₈ -2		4 496	TK- ³ / ₈ -ПК-6 ¹⁾	1
Из полимера							
G ¹ / ₈	2	206 146	VT- ¹ / ₈ -2	для шланга 4 мм	6 284	TK- ¹ / ₈ -ПК-4-KU ²⁾	10
	3	4 596	VT- ¹ / ₈ -3				
	2	206 146	VT- ¹ / ₈ -2	для шланга 6 мм	6 285	TK- ¹ / ₈ -ПК-6-KU ²⁾	10
	3	4 596	VT- ¹ / ₈ -3				
G ¹ / ₄	2	206 147	VT- ¹ / ₄ -2	для шланга 4 мм	6 286	TK- ¹ / ₄ -ПК-4-KU ²⁾	10
	3	2 335	VT- ¹ / ₄ -3				
	2	206 147	VT- ¹ / ₄ -2	для шланга 6 мм	6 287	TK- ¹ / ₄ -ПК-6-KU ²⁾	10
	3	2 335	VT- ¹ / ₄ -3				

* Количество штук в упаковке

1) с 2 уплотнительными кольцами

2) с вваренным уплотнительным кольцом, диапазон давления 0...10 бар, диапазон температуры -10...+60 °C

Трубы, шланги, фитинги
Соединения с накидной гайкой

5.5

Многоотводные коллекторы

Технические данные

FESTO

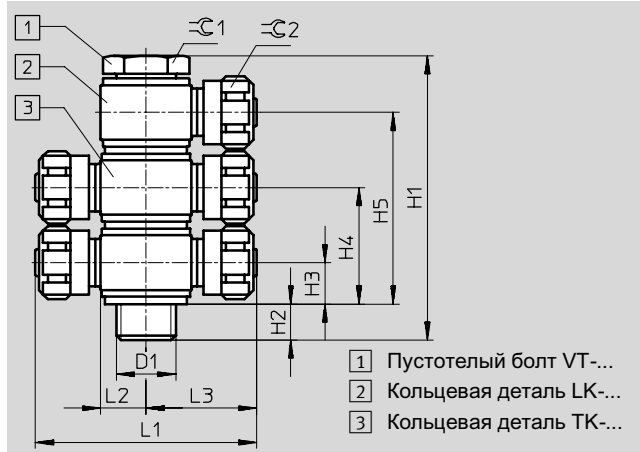
Многоотводный коллектор

состоящий из:

- пустотелого болта VT и кольцевой детали LK
→ 3 / 5.5-14

или

- пустотелого болта VT и кольцевой детали ТК
→ 3 / 5.5-15



Размеры														
Присоединение D1	Пустотелый болт Тип	Кольцевая деталь Тип	H1	H2	H3	H4	H5	L1	L2	L3	Ключ1	Ключ2		
M5	VT-M5-2	LK-M5-PK-3	30	5.9	5.7	16.1	-	-	5	16.1	7	8		
		TK-M5-PK-3							32.2					
	VT-M5-3	LK-M5-PK-3	40	6.1	5.7	16.1	26.5	-	5	16.1	7	8		
		TK-M5-PK-3							32.2					
G ¹ / ₈	VT- ¹ / ₈ -2-PK-3	LK- ¹ / ₈ -PK-3	32.5	6.9	6	16.5	-	-	8	19.1	13	8		
		TK- ¹ / ₈ -PK-3							38.2					
	VT- ¹ / ₈ -3-PK-3	LK- ¹ / ₈ -PK-3	43	7.3	6	16.5	27	-	-	8	19.1	13	8	
		TK- ¹ / ₈ -PK-3								38.2				
	VT- ¹ / ₈ -2	LK- ¹ / ₈ -PK-4	TK- ¹ / ₈ -PK-4	44	6.5	9	25.5	-	-	8	22.2	13	12	
										8				22.3
										8	22.3		14	
										8	22.3			
	VT- ¹ / ₈ -3	LK- ¹ / ₈ -PK-4	TK- ¹ / ₈ -PK-4	60.5	6.5	9	25.5	42	-	8	22.2	13	12	
										8				22.3
										8	22.3		14	
										8	22.3			
G ¹ / ₄	VT- ¹ / ₄ -2	LK- ¹ / ₄ -PK-4	45	8	9	25	-	-	10	24.2	17	12		
		TK- ¹ / ₄ -PK-4							48.4					
		LK- ¹ / ₄ -PK-6		7.6	9.1	25.3			10	24.3		14		
		TK- ¹ / ₄ -PK-6		48.6										
	VT- ¹ / ₄ -3	LK- ¹ / ₄ -PK-4	TK- ¹ / ₄ -PK-4	62.5	8.8	9	25	41	-	10	24.2	17	12	
										8.8				9
					8.2	9.1	25.3			41.5	10		24.3	14
					8.2	9.1	25.3			41.5	10		24.3	14
G ³ / ₈	VT- ³ / ₈ -2	LK- ³ / ₈ -PK-6	48	9.6	9.1	25.3	41.5	-	12.5	26.8	22	14		
		TK- ³ / ₈ -PK-6		10.4	9	25	41		53.6					
	VT- ³ / ₈ -3	LK- ³ / ₈ -PK-6	65	9.6	9.1	25.3	41.5	-	12.5	26.8		22	14	
		TK- ³ / ₈ -PK-6		10.4	9	25	41		53.6					

Штуцеры ACX/CX, шланг с металлической оплеткой

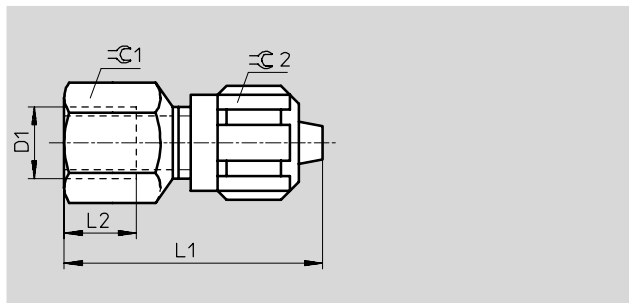
FESTO

Технические данные

Штуцер ACX

Внутренняя резьба с уплотнительным кольцом для шланга с металлической оплеткой PX

Материал:
Анодированный алюминий



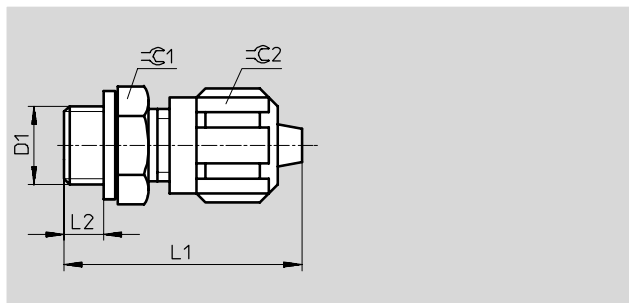
Размеры и данные для заказа									
Присоединение	Номинальный размер [мм]	Шланг с В.К.	L1	L2	Ключ1	Ключ2	Номер заказа	Тип	PU*
G1/8	3.5	4	35	10	13	12	4 032	ACX-1/8-PX-4	1
G1/4	5	6	43	12	17	14	4 033	ACX-1/4-PX-6	1
G3/8	8	9	54	15	22	19	4 034	ACX-3/8-PX-9	1

* Количество штук в упаковке

Штуцер CX

Наружная резьба с уплотнительным кольцом для шланга с металлической оплеткой PX

Материал:
Анодированный алюминий



Размеры и данные для заказа									
Присоединение	Номинальный размер [мм]	Шланг с В.К.	L1	L2	Ключ1	Ключ2	Номер заказа	Тип	PU*
G1/8	3.5	4	31.5	5	13	12	4 035	CX-1/8-PX-4	10
	5	6	36.5	5	13	14	4 453	CX-1/8-PX-6	10
G1/4	3.5	4	34	6	17	12	4 454	CX-1/4-PX-4	10
	5	6	39	6	17	14	4 036	CX-1/4-PX-6	10
G3/8	8	9	47	7	22	19	4 037	CX-3/8-PX-9	1

* Количество штук в упаковке

Штуцеры LCX/TCX, шланг с металлической оплеткой

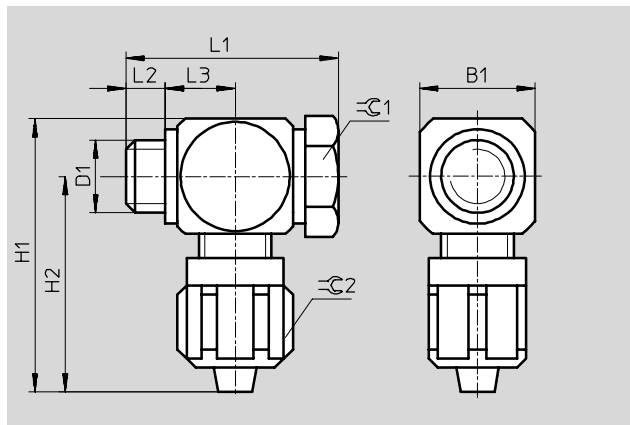
FESTO

Технические данные

Угловой штуцер LCX

поворотный, с 2 уплотнительными кольцами для шланга с металлической оплеткой PX

Материал:
Анодированный алюминий



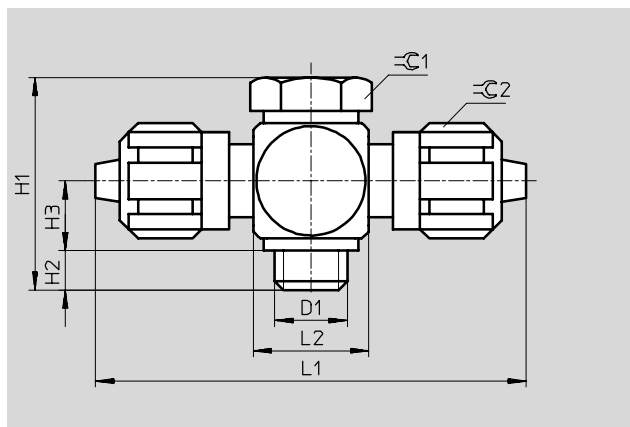
Размеры и данные для заказа													
Присоединение	Номинальный размер	Шланг с В.К.	B1	L1	L2	L3	H1	H2	Ключ1	Ключ2	Номер заказа	Тип	PU*
D1	[мм]												
G $\frac{1}{8}$	3.5	4	16	27.5	5.3	9.1	39.5	31.5	13	12	4 041	LCX- $\frac{1}{8}$ -PX-4	1
G $\frac{1}{4}$	5	6	20	35	6.8	11.6	46	36	17	14	4 042	LCX- $\frac{1}{4}$ -PX-6	1
G $\frac{3}{8}$	8	9	25	43.5	9.3	14.1	58	45.5	22	19	4 043	LCX- $\frac{3}{8}$ -PX-9	1

* Количество штук в упаковке

T-образный штуцер TCX

поворотный, с 2 уплотнительными кольцами для шланга с металлической оплеткой PX

Материал:
Анодированный алюминий



Размеры и данные для заказа													
Присоединение	Номинальный размер	Шланг с В.К.	H1	H2	H3	L1	L2	Ключ1	Ключ2	Номер заказа	Тип	PU*	
D1	[мм]												
G $\frac{1}{8}$	3.5	4	27.5	5.3	9.1	63	16	13	12	4 044	TCX- $\frac{1}{8}$ -PX-4	1	
G $\frac{1}{4}$	5	6	35	6.8	11.6	72	20	17	14	4 045	TCX- $\frac{1}{4}$ -PX-6	1	
G $\frac{3}{8}$	8	9	43.5	9.3	14.1	91	25	22	14	4 046	TCX- $\frac{3}{8}$ -PX-9	1	

* Количество штук в упаковке